

Sensor de humedad y temperatura para vitrinas ($\pm 2,0\%$), para relación de mezcla, humedad relativa/absoluta, punto de rocío, entalpía y temperatura, con capacidad de calibración, con conexión Modbus o W-Modbus (Wireless)

S+S REGELTECHNIK

Sensor de humedad y temperatura para vitrinas con capacidad de calibración **HYGRASGARD® VFTF-Modbus-T3**, con conexión Modbus, en carcasa de plástico a prueba de golpes con tornillos de cierre rápido, a elegir con/sin display, sensor de cable con sonda de acero inoxidable plana (encajable), para el registro exacto de la humedad relativa (0...100% h.r.) y la temperatura (-35...+80 °C) así como para determinar diversos parámetros de la técnica de medición de humedad. Se puede cambiar del sistema de unidades internacional **SI** (default) al **imperial** (a través de Modbus). En variantes de unidades **wModbus**, el W-Modbus (Wireless) sustituye al cable RTU, la conexión de tecnología de control de edificios se realiza por radio a través de una pasarela W-Modbus.

El sensor para vitrinas se utiliza en atmósferas no agresivas y sin contaminación de polvos y es especialmente apropiado para su montaje en techos, paredes, vitrinas o expositores. Se utiliza en museos, galerías, cines, auditorios o laboratorios.

Un **sensor digital de humedad y temperatura** estable a largo plazo garantiza resultados de medición exactos. A partir de estas magnitudes de medida se calculan internamente los parámetros siguientes, a los que se puede acceder a través del Modbus: humedad relativa, humedad absoluta, relación de mezcla, temperatura del punto de rocío, entalpía (sin considerar la presión atmosférica del aire) y temperatura ambiente.

Sensor Modbus innovador con interfaz Modbus RS485 con aislamiento galvánico, resistencia de terminación de bus conectable, interruptor DIP para el ajuste en estado sin corriente, LED internos para la indicación del estado de telegrama, bornes con conexión push in y display grande de tres líneas (iluminado programable individualmente). El sensor está calibrado de fábrica, si bien puede realizarse un ajuste de precisión en función del entorno por parte de un técnico especialista.

DATOS TÉCNICOS

Alimentación de tensión:	24 V AC ($\pm 20\%$); 15...36 V DC
Consumo de energía:	< 1,2 W / 24 V DC; < 1,8 VA / 24 V AC
Sistema de unidades:	SI (default) o imperial (se puede cambiar a través de Modbus)
Puntos de datos:	temperatura [°C] [°F], humedad relativa [% h.r.], punto de rocío [°C] [°F], humedad absoluta [g/m³] [gr/ft³], relación de mezcla [g/kg] [gr/lb], entalpía [kJ/kg] [Btu/lb]
Sensor:	sensor de humedad digital con sensor de temperatura integrado , histéresis pequeña, gran estabilidad a largo plazo
Rango de medición:	0...100% h.r. (humedad); -35...+80 °C (temperatura)
Desviación humedad:	típico $\pm 2,0\%$ (20...80% h.r.) a +25 °C, de lo contrario $\pm 3,0\%$
Desviación de temperatura:	típico $\pm 0,2\text{K}$ a +25 °C
Offset del punto cero:	$\pm 10\%$ h.r. (humedad); $\pm 5\text{ °C}$ (temperatura)
Temperatura ambiente:	-30...+70 °C
Medio:	aire limpio y gases no agresivos, no inflamables
Comunicación:	Modbus (cable RTU), interfaz de bus RS485, con aislamiento galvánico , vel. transm. en baudios 9600, 19200, 38400 baudios o W-Modbus (Wireless Modbus, cifrado AES-128) frecuencia 2,4 GHz ISM, potencia de transmisión 100 mW , alcance máx. 500 m (campo libre) / aprox. 50-70 m (edificio)
Protocolo de bus:	Modbus (modo RTU), rango de direcciones ajustable 0... 247
Filtro de señales:	4 s / 32 s
Protección del sensor:	Sonda de acero inoxidable, V4A (1.4571), encajable ; cabezal del sensor $\varnothing = 17\text{ mm}$, H = aprox. 2,5 mm; manguito de protección $\varnothing = 10\text{ mm}$, NL = aprox. 25 mm, M10x1,0; con clavija de enchufe de plástico $\varnothing = \text{aprox. } 11\text{ mm}$, NL = aprox. 25 mm
Montaje (Sensor):	ventana de empotrar $\varnothing = 11 - 15\text{ mm}$, (EL) = aprox. 50 mm, una contratuerca para la fijación forma parte del suministro.
Cable del sensor:	PVC, LiYY, 4 x 0,14 mm², longitud del cable (KL) = aprox. 2 m (opcional otra longitud)
Carcasa:	plástico, resistente a rayos UV, material poliamida, 30% reforzado con bolas de vidrio, con tornillos de cierre rápido (combinación ranura / ranura en cruz), color blanco tráfico (equivalente a RAL 9016), la tapa del display es transparente
Dimensiones carcasa:	108 x 78,5 x 43,3 mm (Tyr 3 sin display) 108 x 78,5 x 45,8 mm (Tyr 3 con display)
Conexión de cable:	prensaestopas de plástico (M 20 x 1,5; con descarga de tracción, intercambiable, diámetro interior 8 - 13 mm) o conector M12 según DIN EN 61076-2-101 (opcional sobre demanda)
Conexión eléctrica:	0,2 - 1,5 mm², mediante bornes con conexión push-in
Humedad del aire admisible:	< 95% h.r., sin condensación
Clase de protección:	III (según EN 60 730)
Tipo de protección:	IP 65 (según EN 60 529)
Normas (Modbus):	conformidad CE según la Directiva EMC 2014 / 30 / EU
Normas (W-Modbus):	conformidad CE según la Directiva de Radio 2014 / 53 / EU
Opción:	display iluminado , tres líneas, programable, ventana de empotrar aprox. 51 x 29 mm (A x H), para la indicación de la humedad efectiva y la temperatura efectiva (cíclica) o un parámetro seleccionable (estático) o un factor indicativo programable individualment

VFTF-Modbus-T3
sin display
(cable RTU)



VFTF-wModbus
sin display
(Wireless)



Indicación del display
programable

Tyr 3



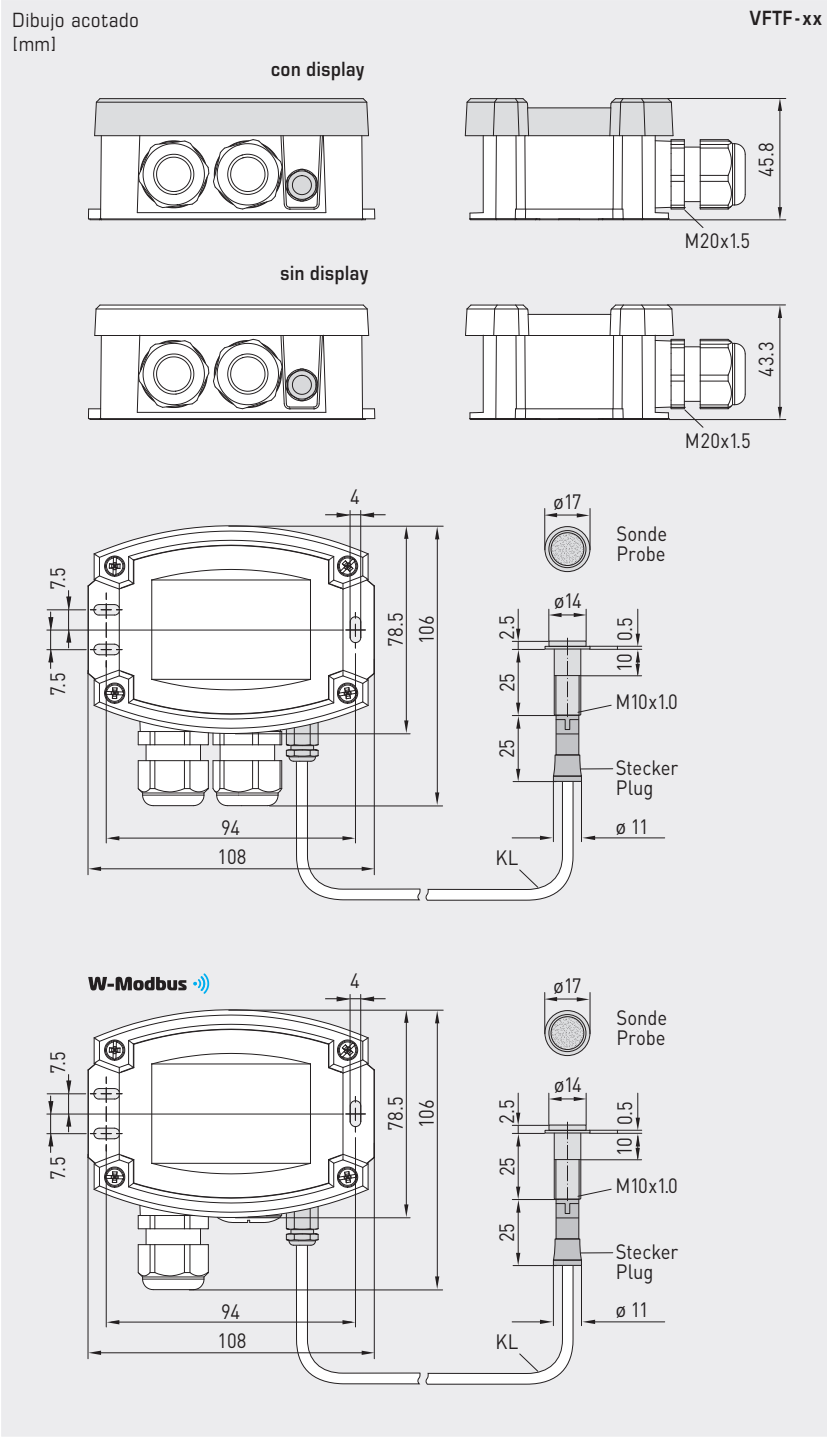


NEW

S+S REGELTECHNIK

HYGRASGARD® VFTF-Modbus-T3 HYGRASGARD® VFTF-wModbus

Sensor de humedad y temperatura para vitrinas ($\pm 2,0\%$), para relación de mezcla, humedad relativa / absoluta, punto de rocío, entalpía y temperatura, con capacidad de calibración, con conexión Modbus o W-Modbus (Wireless)



VFTF-Modbus-T3
con display
(cable RTU)



VFTF-wModbus
con display
(Wireless)



Variante de aparato con conector M12 (opcional sobre demanda)



Sonda de acero inoxidable, encajable



HYGRASGARD® VFTF-Modbus-T3

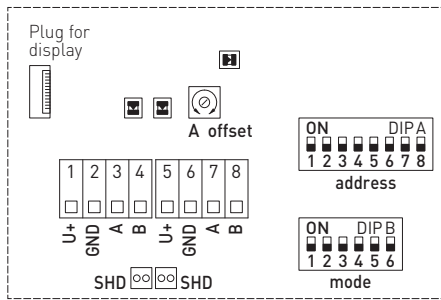
HYGRASGARD® VFTF-wModbus



Sensor de humedad y temperatura para vitrinas ($\pm 2,0\%$), para relación de mezcla, humedad relativa/absoluta, punto de rocío, entalpía y temperatura, con capacidad de calibración, con conexión Modbus o W-Modbus (Wireless)

S+S REGELTECHNIK

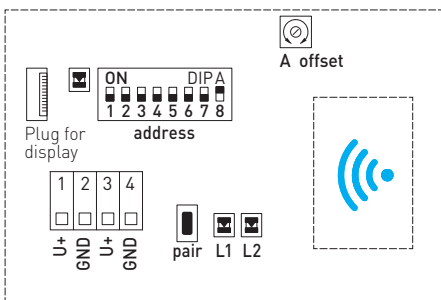
Esquema de conexiones (Tyr3) Modbus (cable RTU)



- DIP A: Bus address
- DIP B: Bus parameters (Baud rate, parity...)
- Telegram indicator Reception (LED green) Error (LED red)
- LED (internal status)
- Offset correction
- Shielding



Esquema de conexiones (Tyr3) W-Modbus (wireless)



- LED: Telegram Status
- DIP A: Bus address
- Button: Teach-in (pair)
- LED 1: Network Status
- LED 2: Connection quality



GW-wModbus (Pro)

Gateway con módulo W-Modbus, para la conexión por radio a redes Modbus





NEW

S+S REGELTECHNIK

HYGRASGARD® VFTF-Modbus-T3 HYGRASGARD® VFTF-wModbus

Sensor de humedad y temperatura para vitrinas ($\pm 2,0\%$), para relación de mezcla, humedad relativa / absoluta, punto de rocío, entalpía y temperatura, con capacidad de calibración, con conexión Modbus o W-Modbus (Wireless)

VFTF- wModbus
con / sin display
(Wireless)



VFTF-Modbus-T3
con / sin display
(cable RTU)



HYGRASGARD®
VFTF- Modbus- T3
VFTF- wModbus

Sensor de humedad y temperatura para vitrinas ($\pm 2,0\%$), Premium con conexión Modbus (cable RTU) o con W-Modbus (Wireless)



Tipo / WG01	Rango de medida / Indicación	Salidas	Ref.	Precio
	Humedad (conmutable)	Temperatura	Display	
VFTF-Modbus-T3				
VFTF-Modbus-T3	0 ... 100% h.r. (default) 0 ... 80 g / kg (MV) 0 ... 80 g / m ³ (AH) 0 ... 85 kJ / kg (ENT.) 0 ... +50 °C (DP)	-35...+80 °C	Modbus (cable RTU)	1201-6256-1000-000 578,92 €
VFTF-Modbus-T3 LCD	(5x ver arriba)	(1x ver arriba)	Modbus (cable RTU)	1201-6256-1400-000 641,39 €
VFTF-wModbus				
VFTF-wModbus	0 ... 100% h.r. (default) 0 ... 80 g / kg (MV) 0 ... 80 g / m ³ (AH) 0 ... 85 kJ / kg (ENT.) 0 ... +50 °C (DP)	-35...+80 °C	W-Modbus (Wireless)	1201-625F-1000-000 620,52 €
VFTF-wModbus LCD	(5x ver arriba)	(1x ver arriba)	W-Modbus (Wireless)	1201-625F-1400-000 682,99 €

Recargo: por metro lineal de línea de conexión (PVC) sobre demanda
Conexión de cable con conector M12 según DIN EN 61076-2-101 sobre demanda

Nota: Sistema de unidades SI (default) o imperial (se puede cambiar a través de Modbus)

ACCESORIOS MODBUS

GW-wModbus	Gateway con W-Modbus (Wireless) para la conexión por radio a redes Modbus, modos de funcionamiento „Gateway“ (función básica como estación base) y „Node“ (función de adaptador para 1 sensor cableado como máx.)	1801-1211-1101-000	238,16 €
GW-wModbus Pro	y „Node Pro“ (función de adaptador para 16 sensores cableados como máx.)	1801-1211-1101-100	322,40 €
KA2-Modbus	Adaptador de comunicación (USB/RS485) para la interconexión al sistema	1906-1200-0000-100	229,23 €
LA-Modbus	Dispositivo de terminación de línea (con resistor terminal) como terminación de bus activa	1906-1300-0000-100	85,49 €

Ver más información en el final del capítulo!