

**Taupunktwärter, incl. Spannband / mit abgesetztem Fühlerkopf ( $\pm 2,0\%$ ), für Mischungsverhältnis, relative / absolute Feuchte, Taupunkt, Enthalpie und Temperatur, kalibrierfähig, mit Modbus-Anschluss**

**TW - Modbus**  
mit Spannband

**Patentiertes Qualitätsprodukt**  
(prodynamische Querkonvektion Patent-Nr. DE 10 2012 015 726.6)

Kalibrierfähiger Taupunktwärter **HYGRASGARD® TW-Modbus** incl. Spannband / mit abgesetztem Fühlerkopf, mit Modbus-Anschluss. Er erfasst die Betauung zuverlässig mit seinem Feuchte- und Temperatursensor (keine Leitfähigkeitsmessung) und liefert aufgrund seiner patentierten Messmethode, der **prodynamischen Querkonvektion**, ein exaktes Messergebnis, **wahlweise mit/ohne Display**.

Der universelle Anlegefühler dient zur Ermittlung diverser Kenngrößen der Feuchte-messtechnik. Gemessen werden die relativen Feuchte und die Temperatur der Umgebungsluft. Aus diesen Messgrößen werden intern verschiedenen Kenngrößen berechnet. Über den Modbus können die folgenden Kenngrößen abgefragt werden: relative Feuchte [% r. H.], absolute Feuchte [g/m<sup>3</sup>], Mischungsverhältnis [g/kg], Taupunkttemperatur [°C], Enthalpie [kJ/kg] (unter Vernachlässigung des atm. Luftdruckes) und Umgebungstemperatur [°C].

Er findet Anwendung in nicht aggressiver, staubfreier Umgebung, in der Kälte-, Klima- und Reinraumtechnik, Hotels, Technikräumen, Versammlungs- und Tagungsstätten. Der Fühler ist für die Decken- und Kanalmontage oder für den Geräteeinbau geeignet. Ein Feinabgleich durch den Anwender ist möglich.



**TW-Modbus-extern**  
mit abgesetzten  
Fühlerkopf

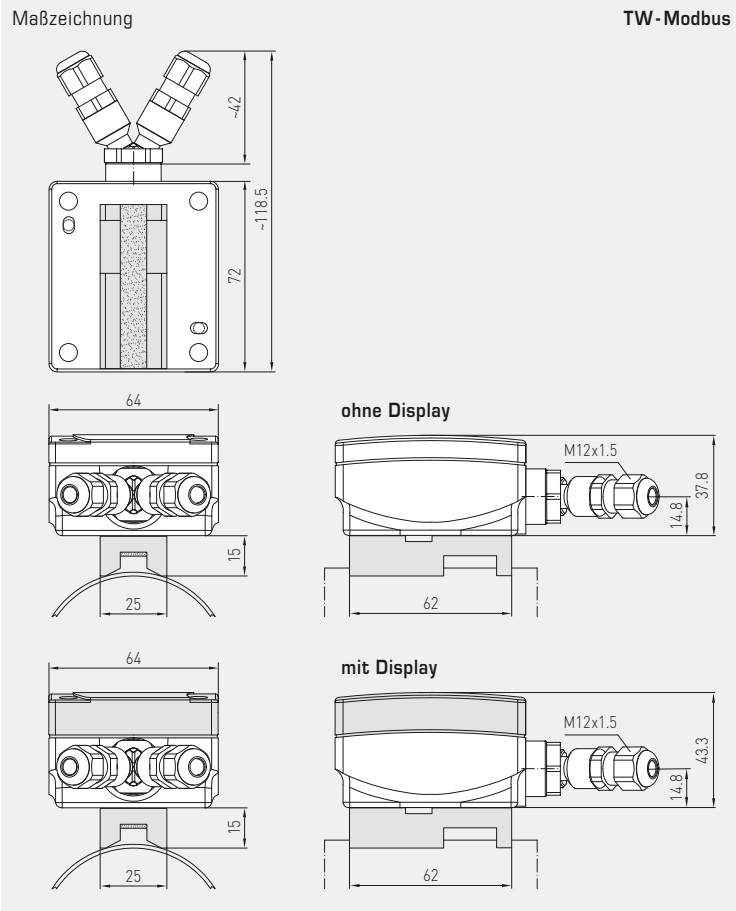


## TECHNISCHE DATEN

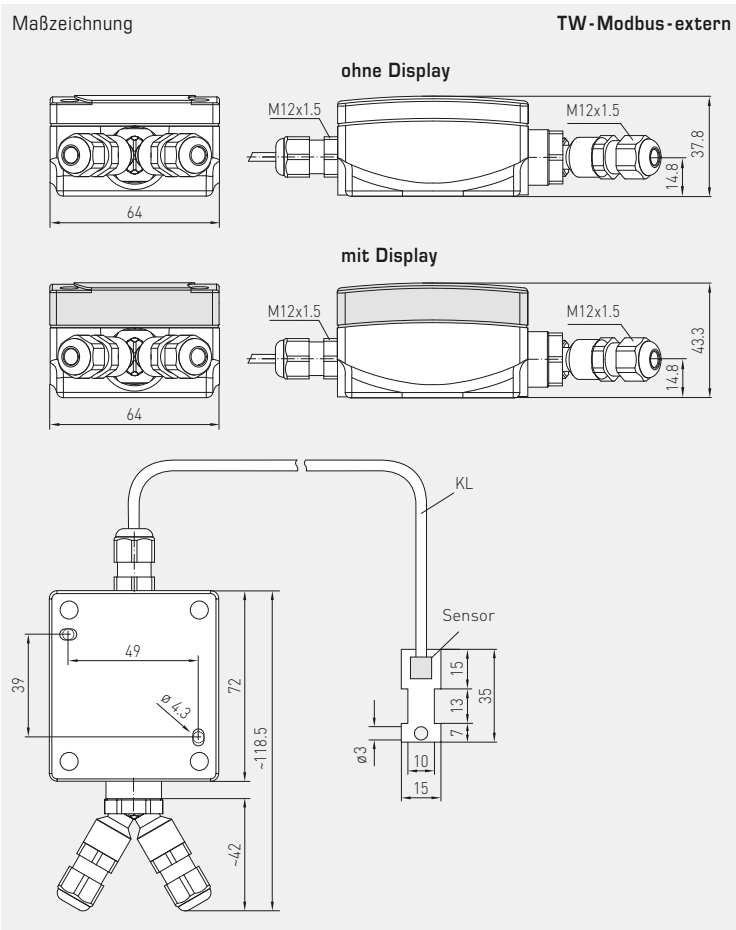
Spannungsversorgung:	24 V AC ( $\pm 20\%$ ) und 15...36 V DC
Leistungsaufnahme:	< 1 VA / 24 V DC, < 2,2 VA / 24 V AC
Sensor:	<b>digitaler Feuchtesensor mit integriertem Temperatursensor</b> , kleine Hysterese, hohe Langzeitstabilität
Sensorschutz:	Membranfilter
Messbereich:	0...100% r.H. (Feuchte) -35...+80 °C (Temperatur)
Abweichung Feuchte:	typisch $\pm 2,0\%$ (20...80% r. H.) bei +25 °C, sonst $\pm 3,0\%$
Abweichung Temperatur:	$\pm 0,2$ K bei +25 °C
Nullpunkt-Offset:	$\pm 10\%$ r.H. (Feuchte) $\pm 10$ °C (Temperatur)
Umgebungstemperatur:	-30...+70 °C
Medium:	saubere Luft und nicht aggressive, nicht brennbare Gase
Busprotokoll:	Modbus (RTU-Mode), Adressbereich 0... <b>247</b> einstellbar
Signalfilterung:	4 s / 32 s
Gehäuse:	Kunststoff, UV-stabilisiert, Werkstoff Polyamid, 30% glaskugelverstärkt, mit Schnellverschlusschrauben (Schlitz / Kreuzschlitz-Kombination), Farbe Verkehrsweiß (ähnlich RAL 9016), Deckel für Display ist transparent!
Abmaße Gehäuse:	72 x 64 x 37,8 mm (Tyr 1 ohne Display) 72 x 64 x 43,3 mm (Tyr 1 mit Display)
Kabelverschraubung:	2x M12 x 1,5 (Y-Adapter); mit Zugentlastung, auswechselbar, max. Innendurchmesser 6 mm
Prozessanschluss:	Endlosspannband mit Schloss aus Metall, 300 mm, für Rohre bis 3" (ist im Lieferumfang enthalten)
Montage:	<b>TW-Modbus</b> mit Spannband zur direkten Rohrmontage oder zur direkten Montage auf geraden Oberflächen (z.B. Wänden, Decken) <b>TW-Modbus-extern</b> mit abgesetztem Fühlerkopf (Kabellänge KL = 1,5 m) zur Rohrmontage
zulässige Luftfeuchte:	< 95% r. H., nicht kondensierende Luft
Schutzklasse:	III (nach EN 60 730)
Schutzart:	IP 65 (nach EN 60 529)
Normen:	CE-Konformität nach EMV-Richtlinie 2014 / 30 / EU, nach EN 61326
Optional:	<b>Display mit Beleuchtung</b> , zweizeilig, programmierbar, Ausschnitt ca. 36 x 15 mm (B x H), zur Anzeige der Ist-Feuchte und Ist-Temperatur oder einer wählbaren Kenngröße oder eines individuell programmierbaren Anzeigewertes (Über die Modbusschnittstelle kann das Display sowohl im 7-Segment-Bereich, als auch im Dot-Matrix-Bereich individuell beschrieben werden.)
<b>ZUBEHÖR</b>	siehe Tabelle
<b>MODBUS-Y</b>	<b>Y-Adapter</b> für Kabelverschraubung M16x1,5 (auf 2x M12x1,5), aus Kunststoff (im Lieferumfang enthalten)



Taupunktwächter, incl. Spannband / mit abgesetztem Fühlerkopf ( $\pm 2,0\%$ ), für Mischungsverhältnis, relative / absolute Feuchte, Taupunkt, Enthalpie und Temperatur, kalibrierfähig, mit Modbus-Anschluss



TW - Modbus mit Spannband und Display



TW - Modbus - extern mit abgesetztem Fühlerkopf und Display



Taupunktwärter, incl. Spannband / mit abgesetztem Fühlerkopf ( $\pm 2,0\%$ ), für Mischungsverhältnis, relative / absolute Feuchte, Taupunkt, Enthalpie und Temperatur, kalibrierfähig, mit Modbus-Anschluss

Anzeige Standard



Standardmäßig wird im Display abwechselnd die **Ist-Temperatur** und die **Ist-Feuchte** (relative Feuchte) angezeigt. Zur besseren Ablesbarkeit ist eine Hintergrundbeleuchtung vorhanden.

Anzeige alternative Ausgangsgrößen



Über die **Modbus-Konfiguration** kann anstelle der Standard-Anzeige eine **alternative Ausgangsgröße** programmiert werden. Hierbei wird in der erste Zeile der Wert mit Index und in der zweiten Zeile die entsprechende Einheit angezeigt. Der Index kennzeichnet den Anzeigetyp:

- Index 1** = Taupunkt in °C
- Index 2** = absolute Feuchte in  $g/m^3$
- Index 3** = Mischungsverhältnis in  $g/kg$
- Index 4** = Enthalpie in  $kJ/kg$
- Index 5** = Temperatur in °C
- Index 6** = relative Feuchte in % r.H.

Anzeige individuell programmierbar



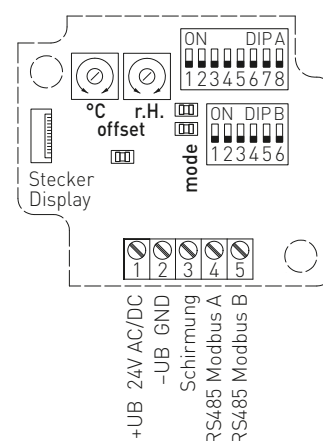
Über die Modbusschnittstelle kann das Display sowohl im 7-Segment-Bereich, als auch im Dot-Matrix-Bereich **individuell** beschrieben werden.

**TW - Modbus**  
prodyamische Querkonvektion



**PATENTED**

Schaltbild HYGRASGARD® MODBUS



- DIP A: Busadresse
- DIP B: Busparameter (Baudrate, Parity ...)
- Telegramm-Anzeige. Empfang (LED grün) Fehler (LED rot)
- LED (interner Status)
- Offset-Korrektur Temperatur:  $\pm 10^\circ C$
- Offset-Korrektur Feuchte:  $\pm 10\%$  r.H.
- Stecker für Display Kontaktseite: rechts



Taupunktwächter, incl. Spannband / mit abgesetztem Fühlerkopf ( $\pm 2,0\%$ ), für Mischungsverhältnis, relative / absolute Feuchte, Taupunkt, Enthalpie und Temperatur, kalibrierfähig, mit Modbus-Anschluss

TW - Modbus mit Display



**HYGRASGARD® TW - Modbus** – Taupunktwächter, incl. Spannband ( $\pm 2,0\%$ )  
**HYGRASGARD® TW - Modbus-extern** – Taupunktwächter, mit abgesetztem Fühlerkopf ( $\pm 2,0\%$ )

Typ / WG01 Bezeichnung	Messbereich / Anzeige Feuchte (umschaltbar)	Temperatur	Ausgang	Display	Art.-Nr.	Preis
<b>TW - Modbus</b>					<b>IP65</b>	
TW-MODBUS	0 ...100 % r. H. (Standard) 0 ... 80 g / kg (MV) 0 ... 80 g / m <sup>3</sup> (a.F.) 0 ... 85 kJ / kg (ENT.) -20...+80 °C (TP)	-35...+80 °C	Modbus		1201-1211-3001-020	
TW-MODBUS DISPLAY	(5x wie oben)	-35...+80 °C	Modbus	■	1201-1211-3201-020	
<b>TW - Modbus-extern</b>					<b>IP65</b>	
TW-MODBUS EXTERN	0 ...100 % r. H. (Standard) 0 ... 80 g / kg (MV) 0 ... 80 g / m <sup>3</sup> (a.F.) 0 ... 85 kJ / kg (ENT.) -20...+80 °C (TP)	-35...+80 °C	Modbus		1201-1211-3001-030	
TW-MODBUS EXTERN DISPLAY	(5x wie oben)	-35...+80 °C	Modbus	■	1201-1211-3201-030	
<b>Zubehör</b>						
<b>KA-2</b>	<b>Modbus-Kommunikationsadapter</b> mit USB/RS485-Schnittstelle zur Systemanbindung oder/und als aktiver Busabschlusswiderstand				auf Anfrage	

