



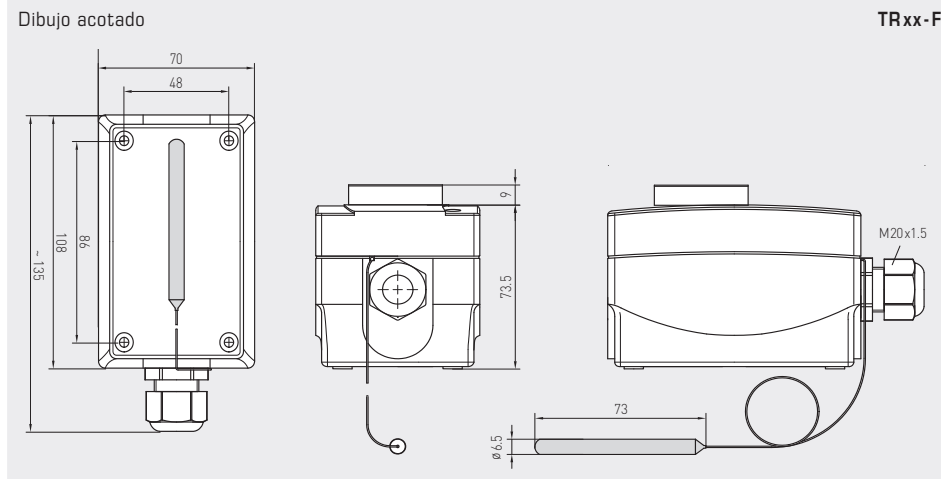
Regulador de temperatura mecánico THERMASREG® TR xx - F con sensor remoto, con salida con capacidad de maniobra (una etapa), que funciona sin tensión externa, como termostato capilar / regulador apilar. El regulador capilar es adecuado para la monitorización de la temperatura o el control de los medios no agresivos, líquidos o gaseosos en la calefacción, ventilación y aire acondicionado, y en maquinaria y equipo, que se instalará en los manguitos de inmersión o en los conductos de aire.

TRxx-F

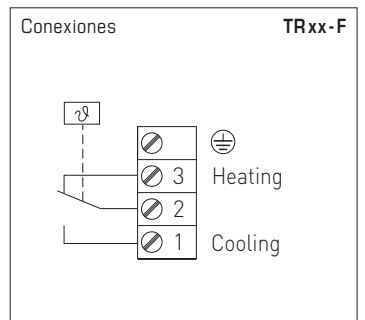
DATOS TÉCNICOS

| | |
|---|--|
| Capacidad de maniobra: (Carga de contacto) | 24...250V AC +10%, 16 A, cos φ = 1,0 24...250V AC +10%, 1,5 A, cos φ = 0,6 a 24V por lo menos 150 mA |
| Contacto | Bloque de interruptores a prueba de polvo como un solo polo, contacto conmutador aislado (inversor) |
| Carcasa: | plástico, resistente a rayos UV, material poliamida, 30% reforzado con bolas de vidrio, color blanco tráfico (equivalente a RAL 9016) |
| Dimensiones carcasa: | 108 x 70 x 73,5 mm (Thor2) |
| Punto de fijación de cables: | M20 x 1,5; con descarga de tracción |
| Temperatura de la carcasa: | -10...+65 °C |
| Modelo: | Mecanismo de medición de torsión con líquido de llenado |
| Sensor: | Tubo de cobre, longitud del capilar 1 m con manguera protectora de PVC, Ø 6,8 mm |
| Tolerancia: | T _{min} ± 3K; T _{max} ± 3K |
| Longitud de montaje: | en manguitos de inmersión LM = 150 mm (accesorios, véase la tabla) |
| Conexión eléctrica: | 0,14 - 2,5 mm ² , mediante bornes de tornillo |
| Tendido: | radio de flexión > 35 mm carga oscilante admisible ≤ ½ g carga de tracción admisible < 100N |
| Clase de protección: | I (según EN 60 730) |
| Tipo de protección: | IP 65 (según EN 60 529) |
| Normas: | conformidad CE según directiva CEM 2014 / 30 / EU, directiva "baja tensión" 2014 / 35 / EU |

| | |
|-----------------------|----------------------------------|
| FUNCIONAMIENTO | Calentar: Cablear 2 - 3 |
| | Refrigerar: Cablear 2 - 1 |



TRxx-F-U



THERMASREG® TR xx - F Regulador de temperatura, una etapa

| Tipo / WG01 | Rango de temperatura | Diferencia de conmutación térmica (fija) aprox. | Capilar máx. temperatura | Ref. | Precio |
|---------------|---|---|--------------------------|-----------------------------|----------------|
| TRxx-F | | | | TR (ajuste exterior) | |
| TR-1-F | -35... +35 °C | 3K (± 1K) | +60 °C | 1102-1056-1110-100 | 85,49 € |
| TR-060-F | 0... +60 °C | 3K (± 1K) | +75 °C | 1102-1050-1110-300 | 85,49 € |
| TR-090-F | 0... +90 °C | 3K (± 1K) | +120 °C | 1102-1050-1110-400 | 85,49 € |
| TR-0120-F | 0...+120 °C | 5K (± 1K) | +135 °C | 1102-1050-1110-500 | 85,49 € |
| TR-50140-F | +50...+140 °C | 5K (± 1K) | +150 °C | 1102-1050-1110-600 | 85,49 € |
| Recargo: | U = ajuste interno (TW), p.ej. TR-090-F-U | | | | 10,66 € |

ACCESORIOS

| | | | |
|----------------------|---|--------------------|----------------|
| THR-MS-08/150 | Manguito de inmersión cobre, LM= 150 mm, Ø 8 x 0,5 mm | 7100-0011-3404-000 | 16,66 € |
| THR-VA-09/150 | Manguito de inmersión acero inoxidable V2A (1.4301), LM= 150 mm, Ø 9 x 1,0 mm | 7100-0012-3032-000 | 43,91 € |

Para más información, ver último capítulo.