

Tauch-/Einschraub-/Kanal-Temperaturmessumformer,
kalibrierfähig, mit Y-Adapter,
mit Modbus-Anschluss (nicht galvanisch getrennt)

TM65-Modbus-SD

Patentiertes Qualitätsprodukt (Tauchfühler Patent-Nr. DE 10 2012 017 500.0)

Kalibrierfähiger Temperaturmessumformer mit Fühlerrohr **THERMASGARD®**
TM 65-Modbus-SD, mit Modbus-Anschluss (Y-Adapter), im schlagfesten Kunststoffgehäuse
mit Schnellverschlusschrauben, Edelstahl-Schutzrohr (100 - 200 mm), wahlweise mit /ohne
Display, misst Temperatur (-50...+150 °C).

Der Kanalfühler dient zur Erfassung der Temperatur in flüssigen oder gasförmigen Medien.
Für aggressive Medien sind die Edelstahltauchhülsen zu verwenden. Der Einsatz erfolgt in der
Heizungstechnik, Lüftungs- und Klimakanälen, in Rohrleitungen, in Speichern, Fernwärme-
kompaktstationen, Warm- und Kaltwasseranlagen, Öl- und Schmierkreisläufsystemen, im
Maschinen- und Anlagenbau sowie im gesamten Industriebereich.

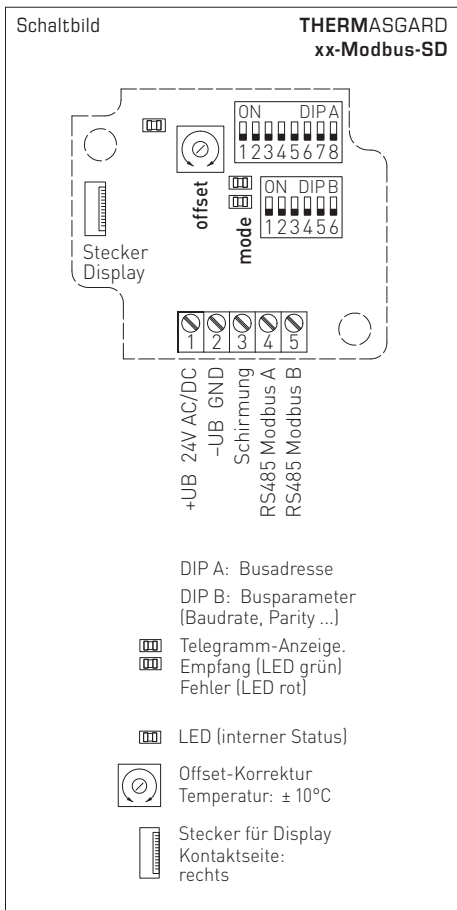
Modbusfühler SD mit RS485-Modbus-Schnittstelle (nicht galvanisch getrennt), zuschaltbarem
Busabschlusswiderstand, DIP-Schalter zur Einstellung im stromlosen Zustand, interne LEDs
zur Telegrammstatusanzeige, (beleuchtet, individuell programmierbar). Mittels **Eigendiagnostik**
werden Fühlerbruch oder Fühlerkurzschluss als Fehler erkannt. Der Fühler ist werkseitig
kalibriert, eine umgebungsbedingte Feinjustierung durch den Fachmann ist möglich.



TECHNISCHE DATEN

Spannungsversorgung:	24 V AC (± 20%) und 15...36 V DC (± 10%)
Leistungsaufnahme:	< 1,0 W / 24 V DC; < 2,2 VA / 24 V AC
Sensor:	Pt1000, DIN EN 60751, Klasse B (Perfect Sensor Protection)
Messbereich:	-50...+150 °C
Abweichung Temperatur:	typisch ± 0,2 K bei +25 °C
Nullpunkt-Offset:	± 10 °C
Medium:	abhängig von gewählter Tauchhülse
Fehlererkennung:	Fühlerbruch, Fühlerkurzschluss
Kommunikation:	RS485-Schnittstelle, nicht galvanisch getrennt , Busabschluss über DIP-Schalter aktivierbar.
Busprotokoll:	Modbus (RTU-Mode), Adressbereich 0... 247 einstellbar
Baudrate:	9600, 19200, 38400 Baud
Signalfilterung:	0,3 s / 1 s / 10 s
Schutzrohr:	Edelstahl, V4A (1.4571), Ø = 6 mm, Einbaulänge (EL) = 100 - 200 mm (siehe Tabelle)
Gehäuse:	Kunststoff, UV-beständig, Werkstoff Polyamid, 30 % glaskugelverstärkt, mit Schnellverschlusschrauben (Schlitz / Kreuzschlitz-Kombination), Farbe Verkehrsweiß (ähnlich RAL 9016), Deckel für Display ist transparent!
Abmessungen Gehäuse:	72 x 64 x 37,8 mm (Tyr 1 ohne Display) 72 x 64 x 43,3 mm (Tyr 1 mit Display)
Kabelanschluss:	Kabelverschraubung aus Kunststoff 2x M12 x 1,5 (Y-Adapter); mit Zugentlastung, auswechselbar, max. Innendurchmesser 6 mm
elektrischer Anschluss:	0,14 - 1,5 mm², über Schraubklemmen
Umgebungstemperatur:	Messumformer -30...+70 °C
zulässige Luftfeuchte:	< 95 % RH, nicht kondensierende Luft
Schutzklasse:	III (nach EN 60730)
Schutzart:	IP67 (nach EN 60529)* Gehäuse geprüft, TÜV SÜD, Bericht Nr. 713139052 (Tyr 1) * Gehäuse im eingebauten Zustand
Normen:	CE-Konformität, elektromagnetische Verträglichkeit nach EMV-Richtlinie 2014/30/EU, EN 61326
Optional:	Display mit Beleuchtung , zweizeilig, programmierbar, Ausschnitt ca. 36 x 15 mm (B x H), zur Anzeige der Ist-Temperatur, Fehlermeldung oder eines individuell programmierbaren Anzeigewertes
ZUBEHÖR	siehe Tabelle
MF-15-K	Montageflansch aus Kunststoff, 56,8 x 84,3 mm, Ø = 15,2 mm Rohrdurchführung, T _{max} = +100 °C
TH08-ms/xx	Tauchhülse aus Messing vernickelt , Ø = 8 mm, T _{max} = +150 °C, p _{max} = 10 bar
TH08-VA/xx	Tauchhülse aus Edelstahl V4A (1.4571), Ø = 8 mm, T _{max} = +600 °C, p _{max} = 40 bar
TH08-VA/xx/90	Tauchhülse aus Edelstahl V4A (1.4571), mit Halsrohr (90 mm), Ø = 8 mm, T _{max} = +600 °C, p _{max} = 40 bar

High-Performance-Verguss gegen Vibration,
mechanischer Belastung und Feuchtigkeit

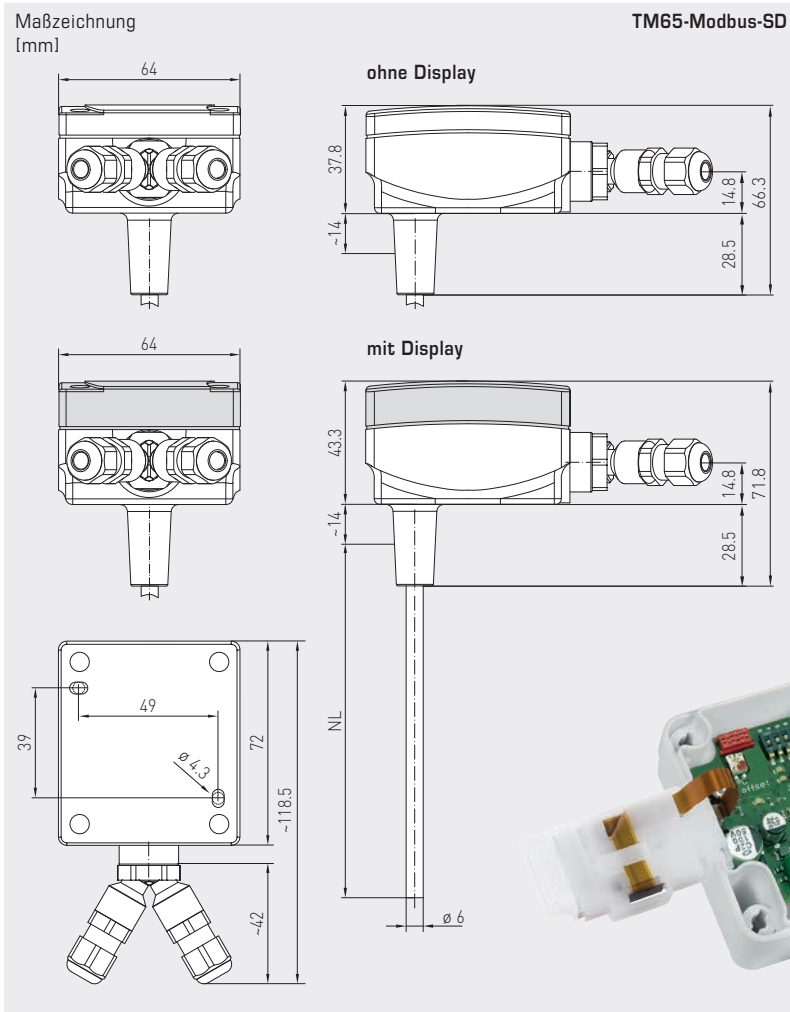




S+S REGELTECHNIK

THERMASGARD® TM65-Modbus-SD

Tauch-/Einschraub-/Kanal-Temperaturmessumformer, kalibrierfähig, mit Y-Adapter, mit Modbus-Anschluss (nicht galvanisch getrennt)



TM65-Modbus-SD mit Display



THERMASGARD® Temperaturmessumformer (Grundgerät) mit Modbus-Anschluss (nicht galvanisch getrennt)

Typ / WG01B	Ausgang	Einbaulänge (EL)	Display	Art.-Nr.	Preis
TM65-Modbus-SD					
TM65-Modbus-SD 100mm	Modbus	100 mm		1101-7286-0020-000	128,39 €
TM65-Modbus-SD 100mm LCD	Modbus	100 mm	■	1101-7286-2020-000	180,82 €
TM65-Modbus-SD 150mm	Modbus	150 mm		1101-7286-0030-000	128,63 €
TM65-Modbus-SD 150mm LCD	Modbus	150 mm	■	1101-7286-2030-000	181,07 €
TM65-Modbus-SD 200mm	Modbus	200 mm		1101-7286-0040-000	128,83 €
TM65-Modbus-SD 200mm LCD	Modbus	200 mm	■	1101-7286-2040-000	181,28 €
ZUBEHÖR					
KA2-Modbus	Kommunikationsadapter (USB/RS485) zur Systemanbindung			1906-1200-0000-100	220,41 €
LA-Modbus	Leitungsabschlussgerät (mit Abschlusswiderstand) als aktiver Busabschluss			1906-1300-0000-100	82,20 €

weitere Informationen siehe Kapitel Zubehör!

Tauch- / Einschraub- / Kanal-Temperaturmessumformer,
kalibrierfähig, mit Y-Adapter,
mit Modbus-Anschluss (nicht galvanisch getrennt)

Ein Grundgerät in vier Varianten...



PATENTED
DE 10 2012 017 500.0

TM65-Modbus-SD + TH08-ms/xx

Tauch- / Einschraub-
temperaturfühler
mit Tauchhülse aus
Messing vernickelt

TM65-Modbus-SD + TH08-VA/xx

Tauch- / Einschraub-
temperaturfühler
mit Tauchhülse aus
Edelstahl V4A

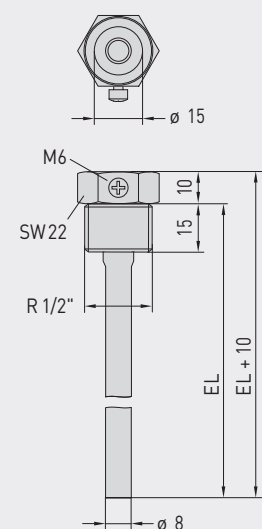
TM65-Modbus-SD + TH08-VA/xx/90

Tauch- / Einschraub-
temperaturfühler
mit Tauchhülse mit Halsrohr
aus Edelstahl V4A

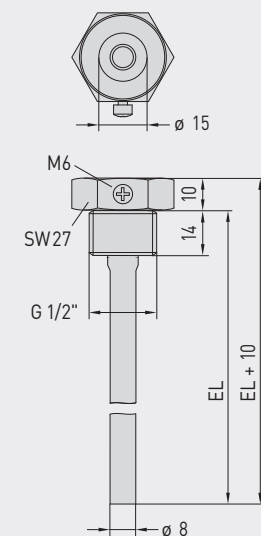
TM65-Modbus-SD + MF-15-K

Kanaltemperaturfühler
mit Montageflansch
aus Kunststoff

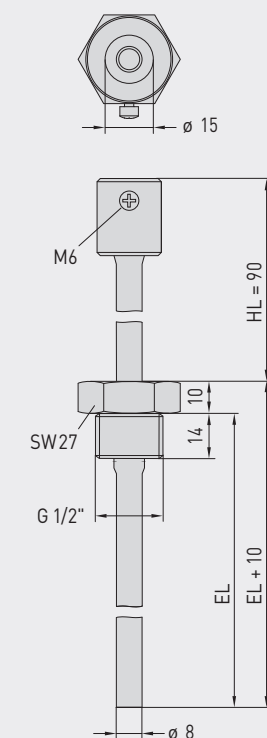
TH08-ms/xx
Maßzeichnung
[mm]



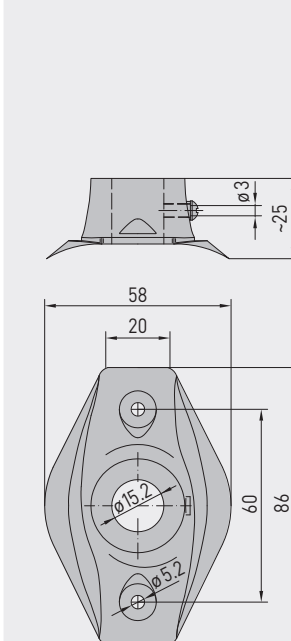
TH08-VA/xx
Maßzeichnung
[mm]



TH08-VA/xx/90
Maßzeichnung
[mm]



MF-15-K
Maßzeichnung
[mm]





Tauch-/Einschraub-/Kanal-Temperaturmessumformer,
kalibrierfähig, mit Y-Adapter,
mit Modbus-Anschluss (nicht galvanisch getrennt)

...durch Kombination mit Zubehör:

**TH08-ms/xx**

Tauchhülse aus Messing vernickelt /
verzinkt, gewindedichtend, konisch,
nach DIN 10226

**TH08-VA/xx**

Tauchhülse aus Edelstahl V4A,
flachdichtend, zylindrisch,
nach DIN 228

**TH08-VA/xx/90**

Tauchhülse mit Halsrohr
aus Edelstahl V4A, flachdichtend,
zylindrisch, nach DIN 228

**MF-15-K**

Montageflansch
aus Kunststoff

THERMASGARD® TH08 Tauchhülse Ø 8 mm (Zubehör)					
Typ / WG01B	p _{max} (statisch)	T _{max}	Einbaulänge (EL)	Art.-Nr.	Preis
TH08-ms/xx	Messing vernickelt / verzinkt			ohne Halsrohr	
TH08-MS 100MM	10 bar	+150 °C	100 mm	7100-0011-0020-132	13,50 €
TH08-MS 150MM	10 bar	+150 °C	150 mm	7100-0011-0030-132	14,60 €
TH08-MS 200MM	10 bar	+150 °C	200 mm	7100-0011-0040-132	15,62 €
TH08-VA/xx	Edelstahl V4A (1.4571)			ohne Halsrohr	
TH08-VA 100MM	40 bar	+600 °C	100 mm	7100-0012-0020-132	24,50 €
TH08-VA 150MM	40 bar	+600 °C	150 mm	7100-0012-0030-132	26,50 €
TH08-VA 200MM	40 bar	+600 °C	200 mm	7100-0012-0040-132	27,80 €
TH08-VA/xx/90	Edelstahl V4A (1.4571)			mit Halsrohr (90mm)	
TH08-VA 100/90MM	40 bar	+600 °C	100 mm	7100-0012-0022-132	31,26 €
TH08-VA 150/90MM	40 bar	+600 °C	150 mm	7100-0012-0032-132	32,80 €
TH08-VA 200/90MM	40 bar	+600 °C	200 mm	7100-0012-0042-132	34,19 €
Hinweis:	Innendurchmesser der Aufnahme 15,0mm weitere Informationen siehe letztes Kapitel!				

Montageflansch (Zubehör)				
Typ / WG01B		T _{max}	Art.-Nr.	Preis
MF				
MF-15-K	Montageflansch aus Kunststoff, 56,8 x 84,3 mm, Ø 15,2 mm Rohrdurchführung	+100 °C	7100-0032-0000-000	6,30 €
Hinweis:	weitere Informationen siehe letztes Kapitel!			