

**Sensor de caudal mecánico, con paleta y salida con capacidad de maniobra**

SW

Unidad de paletas mecánica para el control de caudal RHEASREG® SW con salida con capacidad de maniobra, en carcasa de plástico a prueba de golpes, con paleta de acero inoxidable, para el monitoreo de caudales de medios líquidos y gaseosos no agresivos en tuberías, sistemas hidráulicos de ¾" y ½" hasta 8" de diámetro.

El sensor de caudal se utiliza como unidad de control de paso o seguro contra la falta de agua, p. ej. para bombas en circuitos de aceite y de refrigeración, máquinas frigoríficas, vaporizadores, compresores e intercambiadores de calor, en cuerpo de latón o de acero inoxidable.

**DATOS TÉCNICOS**

Capacidad de maniobra:	15 (8) A; 24...250 V AC, a 24 V AC min. 150 mA
Contacto:	microinterruptor protegido contra la entrada de polvo, inversor libre de potencial de un polo
Carcasa:	plástico, resistente a rayos UV, material poliamida, 30% reforzado con bolas de vidrio, color blanco tráfico (equivalente a RAL 9016)
Dimensiones carcasa:	108 x 70 x 73,5 mm (Thor2)
Cuerpo base:	acero niquelado
Cuerpo para enroscar:	latón o acero inoxidable (ver tabla)
Paleta:	acero inoxidable V4A (1.4401)
Conexión de cable:	prensaestopas de plástico (M20 x 1,5; con descarga de tracción, intercambiable, diámetro interior 8 - 13 mm)
Temperatura carcasa:	-40...+85 °C
máx. temperatura del medio:	+120 °C
Conexión eléctrica:	0,14 - 1,5 mm², bornes de tornillo
Clase de protección:	I (según EN 60730)
Tipo de protección:	IP 65 (según EN 60529)
Normas:	conformidad CE, directiva CEM 2014 / 30 / EU, directiva "baja tensión" 2014 / 35 / EU

**FUNCIONAMIENTO**

Unidad de vigilancia:	los contactos COM-NO (rojo - amarillo) se abren al caer la intensidad del caudal hasta el valor programado. Al mismo tiempo, se cierran los contactos COM-NC (rojo - azul) que en ese momento se pueden utilizar como contactos de señalización. En estado de fábrica, el equipo funciona con el mínimo valor de desconexión posible. Para aumentar dicho valor, gire el tornillo en el sentido de las agujas del reloj.
Montaje:	verticalmente en tubos horizontales, elemento en T Rx", según DIN 2950, con trayecto de equilibrado equivalente a 5 veces el diámetro del tubo ante y detrás de la paleta.

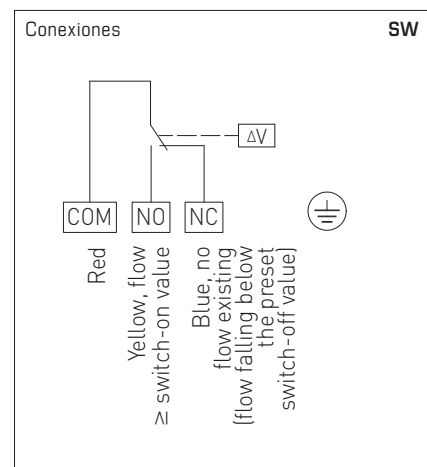


**Tabla de valores de maniobra**

Ø tubo DN (pulgadas)	Combinación paletas PSW-09	Ajuste de fábrica salida / entrada (m³/h)	máx. valor salida / entrada (m³/h)
<b>SW-1 / SW-2</b>			
1"	1	0,6 / 1,0	2,0 / 2,1
1 ¼"	1	0,8 / 1,3	2,8 / 3,0
1 ½"	1	1,1 / 1,7	3,7 / 4,0
2"	1, 2	2,2 / 3,1	5,7 / 6,1
2 ½"	1, 2	2,7 / 4,0	6,5 / 7,0
3"	1, 2, 3	4,3 / 6,2	10,7 / 11,4
4"	1, 2, 3	11,4 / 14,7	27,7 / 29,0
5"	1, 2, 3, 4	6,1 / 8,0	17,3 / 18,4
	1, 2, 3	22,9 / 28,4	53,3 / 55,6
6"	1, 2, 3, 4	9,3 / 12,9	25,2 / 26,8
	1, 2, 3	35,9 / 43,1	81,7 / 85,1
8"	1, 2, 3, 4	12,3 / 16,8	30,6 / 32,7
	1, 2, 3	72,6 / 85,1	165,7 / 172,5
<b>SW-3 / SW-4</b>			
½"	-	0,174 / 0,48	0,846 / 0,948
¾"	-	0,138 / 0,408	0,768 / 0,858

SW-3E  
SW-4E

con elemento en T montado según DIN 2950

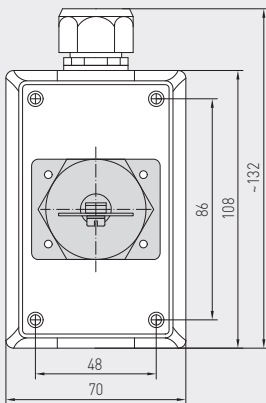
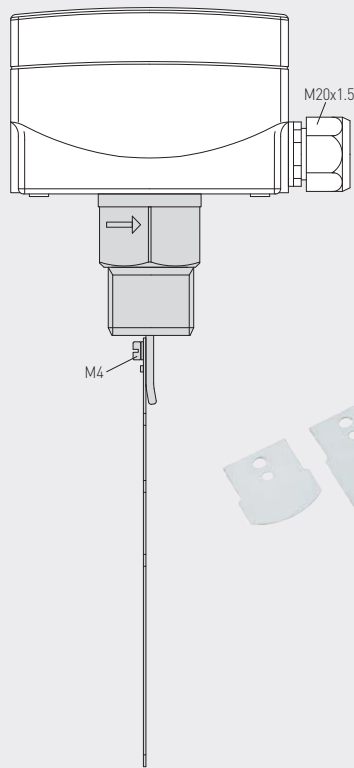
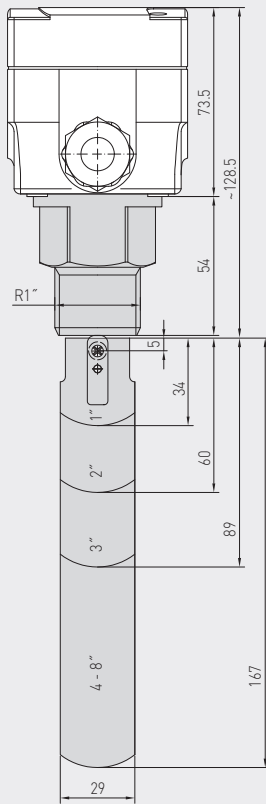




SW

Dibujo acotado

SW  
PSW-09



**PSW-09**  
Juego de paletas de acero inoxidable (Pieza de repuesto)

**Diámetros de tubos y paletas**

Ø tubo DN (pulgadas)	(mm)	Combinación paletas PSW-09
1/2"	15 mm	– (SW-3E con elemento en T)
3/4"	20 mm	– (SW-4E con elemento en T)
1"	25 mm	1
1 1/4"	32 mm	1
1 1/2"	40 mm	1
2"	50 mm	1, 2
2 1/2"	65 mm	1, 2
3"	80 mm	1, 2, 3
4"	100 mm	1, 2, 3 plus 4 (acortar a 92 mm)
5"	125 mm	1, 2, 3 plus 4 (acortar a 117 mm)
6"	150 mm	1, 2, 3 plus 4 (acortar a 143 mm)
8"	200 mm	1, 2, 3 plus 4 (sin acortar)

**RHEASREG® SW** Sensor de caudal mecánico, con paleta

Tipo/ WG01	Ø tubo DN	máx. Presión de trabajo PN máx	Medio	(componentes expuestos a contacto)	con elemento en T montado según DIN 2950	Ref.	Precio
<b>SW</b>							
SW-1E	1" - 8"	11 bar	normal	(latón)	–	1702-3011-0000-000	124,47 €
SW-2E	1" - 8"	30 bar	agresivo	(acero inoxidable V4A)	–	1702-3012-0101-000	508,69 €
SW-3E	1/2"	11 bar	normal	(latón)		1702-3013-0031-000	247,81 €
SW-4E	3/4"	11 bar	normal	(latón)		1702-3014-0041-000	247,81 €
<b>Pieza de repuesto</b>							
PSW-09	Juego de paletas de acero inoxidable, 4 unidades, tubo Ø 1" - 8", para SW-1E y SW-2E (forma parte del suministro)					7700-0010-1000-000	20,59 €