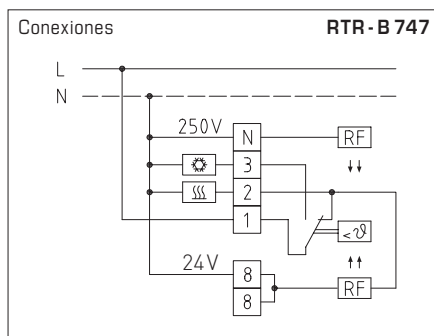
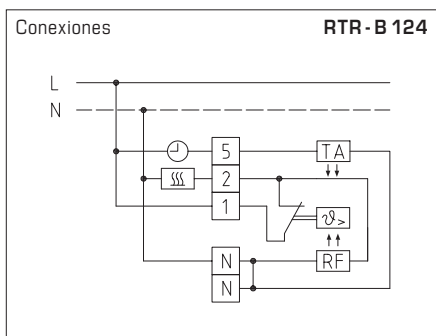
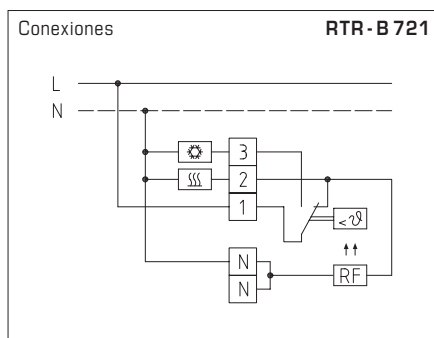
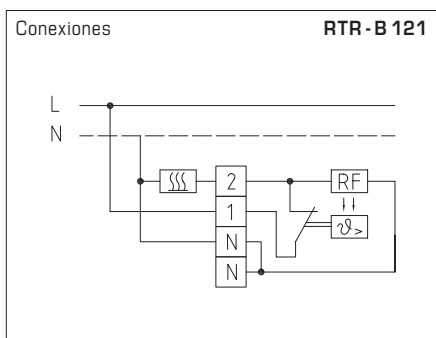


**Regulador mecánico de temperatura para interiores,  
para montaje saliente**

Regulador bimetalico de una etapa **THERMASREG® RTR - B** para locales individuales, con retroacción térmica, ideal para la vigilancia y regulación de la temperatura en locales secos, así como para el control de todo tipo de calefacciones y termostato. En sistemas con válvulas normalmente abiertas al no aplicar tensión, se conectará la salida de refrigeración del inversor (NA). Por cada contacto NC, se pueden conectar 10 reguladores de válvulas (NA: 5 reguladores de válvulas).

**DATOS TÉCNICOS**

Capacidad de maniobra: (carga de contactos)	230 V AC, 50 - 60 Hz calentar: 10 mA...10 (4) A, DC 30 W refrigerar: 10 mA...5 (2) A
Elemento sensor:	bimetal
Rango de regulación:	+5...+30 °C
Salidas:	NC o inversor
Diferencia de maniobra:	aprox. 0,5K
Carcasa:	plástico, ignífugo (UL 94 V-0), material PC/ABS, color blanco (equivalente a RAL 9016)
Dimensiones:	75 x 75 x 25 mm (E1)
Conexión eléctrica:	0,14 - 2,5 mm <sup>2</sup> , bornes de tornillo
Montaje:	montaje en pared o en caja de empotrar, Ø 55 mm, 4 taladros en la parte inferior para la fijación en cajas de empotrar verticales u horizontales con entrada de cables en la cara posterior, sobre revoque con punto de rotura controlada en las entradas superiores /inferiores para cables
Clase de protección:	II (según EN 60 730)
Tipo de protección:	<b>IP 30</b> (según EN 60 529)
Normas:	conformidad CE, directiva CEM 2014 / 30 / EU, directiva "baja tensión" 2014 / 35 / EU

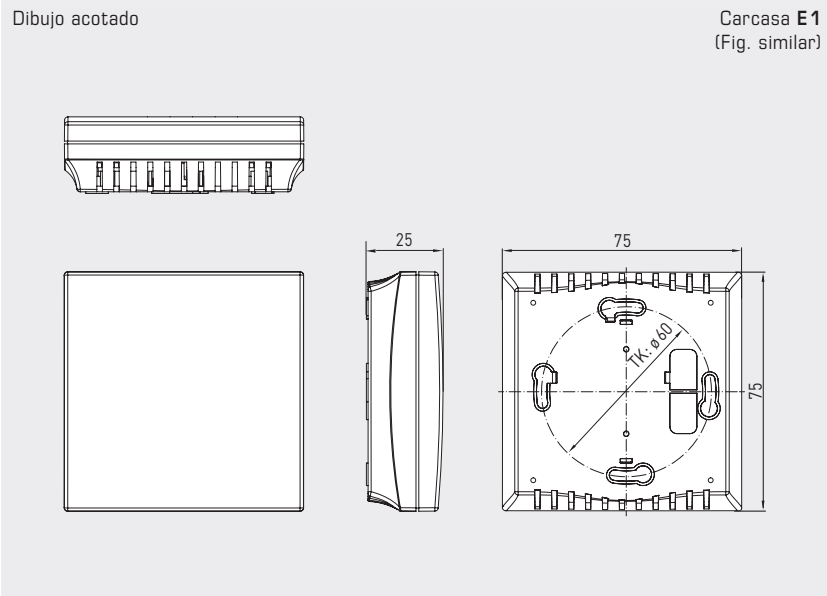




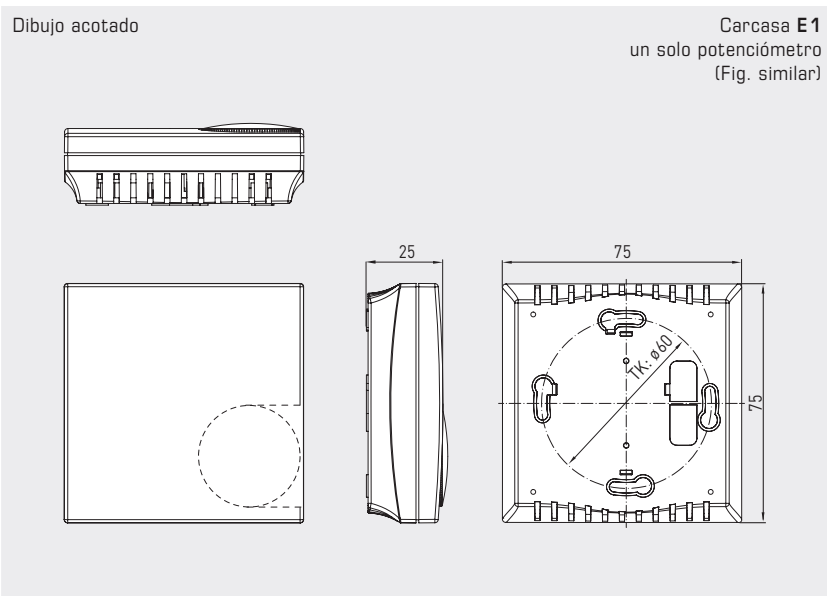
S+S REGELTECHNIK

THERMASREG® RTR-B

Regulador mecánico de temperatura para interiores,  
para montaje saliente



RTR-B 747  
con ajuste  
interior



RTR-B 121  
RTR-B 124  
RTR-B 721  
con ajuste  
exterior



THERMASREG® RTR-B Regulador mecánico de temperatura

Tipo/WG01	Rango de temperatura	Función	Salida	Ref.	Precio
				<b>ajuste exterior</b>	
<b>RTR-B 121 / B 124 / B 721</b>					
RTR-B 121	+5...+30 °C	calentar	NC	1102-4011-2100-000	<b>40,48 €</b>
RTR-B 124	+5...+30 °C	calentar, reducción de temperatura -5 K	NC	1102-4011-2400-000	<b>42,79 €</b>
RTR-B 721	+5...+30 °C	calentar, refrigerar	inversor	1102-4017-2100-000	<b>44,55 €</b>
				<b>ajuste interior</b>	
<b>RTR-B 747</b>					
RTR-B 747	+5...+30 °C	calentar, refrigerar	inversor	1102-4017-4700-000	<b>48,60 €</b>