

Convertidor de temperatura para interiores, con capacidad de calibración, con conmutación de varios rangos y salida activa (Automatic Output Switching)

Producto de calidad patentado (n.º de patente DE 10 2015 015 941 B4)

Convertidor de medida de temperatura ambiente con capacidad de calibración **THERMASGARD® RTM 1**, con ocho rangos de medición conmutables (máx. -20...+150 °C), salida activa, carcasa estética de plástico, con tapa de encajar a presión elástica, parte inferior con 4 taladros para su fijación en cajas de empotrar verticales u horizontales, con punto de rotura controlada para la conexión sobre revoque. Opcionalmente carcasa de acero inoxidable como ejecución resistente al vandalismo (parte superior e inferior atornillada).

El convertidor de medida convierte las magnitudes de medida en una señal estandarizada de 0-10 V o 4...20 mA. La unidad con **Automatic Output Switching (AOS)** reconoce el tipo de salida necesaria y conmuta automáticamente a la salida U o I. Como alternativa se dispone de una **variante del tipo (2 conductores)** con conexión de 2 conductores y salida I.

El sensor para interiores sirve para el registro de la temperatura en espacios cerrados y secos, como viviendas, oficinas y locales comerciales. El sensor está calibrado de fábrica, si bien puede realizarse un ajuste de precisión en función del entorno por parte de un técnico especialista.

DATOS TÉCNICOS

RTM 1 - I

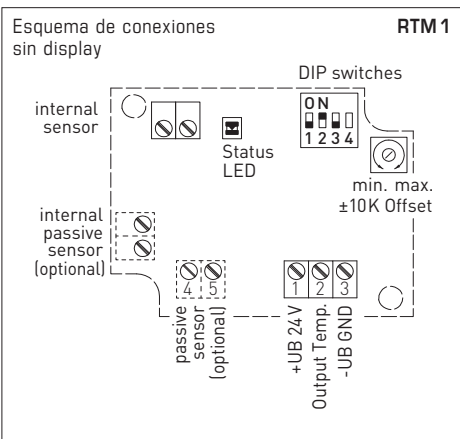
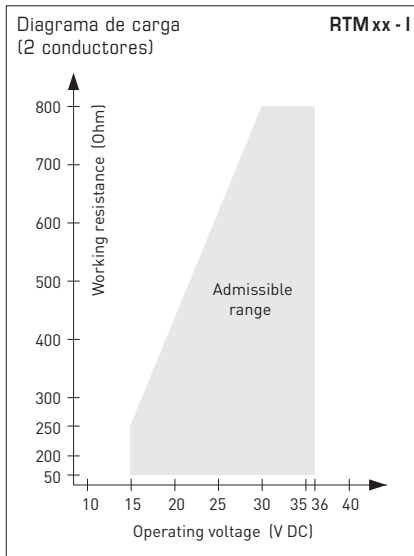
Alimentación de tensión:	15...36 V DC, según la carga, ondulación residual estabilizada ±0,3 V
Carga:	$R_a \text{ (ohm)} = (U_b - 14 \text{ V}) / 0,02 \text{ A}$
Tipo de conmutación:	conexión de 2 conductores
Salida:	4...20 mA

RTM 1 - A (AOS)

Alimentación de tensión:	24 V AC / DC (± 10%)
Resistencia de carga:	$R_L = 25...450 \text{ ohm}$ en variante I de AOS $R_L > 15 \text{ kohm}$ en variante U de AOS
Tipo de conmutación:	conexión de 3 conductores
Salida:	automática 0-10V / 4...20 mA (mediante Automatic Output Switching – la unidad reconoce el tipo de salida necesaria y conmuta automáticamente a la salida U o I)

GENERALIDADES

Consumo de energía:	< 1,0 W / 24 V DC; < 2,2 VA / 24 V AC
Rango de medición:	Conmutación de varios rangos con 8 rangos de medición ver tabla (otros rangos sobre demanda) con corrección manual del punto cero (± 10K)
Sensor:	Pt1000, DIN EN 60751, clase B
Precisión de temperatura:	típico ± 0,2 K a +25 °C
Carcasa:	plástico, ignífugo (UL 94 V-0), material PC/ABS, color blanco (equivalente a RAL 9016), opcionalmente de acero inoxidable V2A (1.4301)
Dimensiones de carcasa:	85 x 85 x 27 mm (Baldur 1) 75 x 75 x 25 mm (acero inoxidable)
Conexión eléctrica:	0,14 - 1,5 mm², por bornes de tornillo en la placa
Montaje:	Montaje en pared o en caja de empotrar, Ø55 mm, 4 taladros en la parte inferior para la fijación en cajas de empotrar verticales o horizontales con entrada de cables en la cara posterior, sobre revoque con punto de rotura controlada en las entradas superiores/inferiores para cables
Temperatura ambiente:	convertidor de medida -30...+70 °C
Humedad del aire admisible:	< 95 % h. r., aire sin condensación
Clase de protección:	III (según EN 60 730)
Tipo de protección:	IP 30 (según EN 60 529)
Normas:	conformidad CE según la Directiva CEM 2014 / 30 / EU



2 conductores sin display RTM 1 - I

1	+UB 24V DC
2	Output Temp. 4...20mA
3	free

3 conductores (AOS) RTM 1 - A sin display

1	+UB 24V AC/DC
2	Output Temp. 0-10V / 4...20mA
3	-UB GND

Rangos de medida [°C] (programable)	DIP 1	DIP 2	DIP 3
-20...+150 °C	ON	ON	ON
-50...+50 °C	OFF	ON	ON
-20...+80 °C	ON	OFF	ON
-30...+60 °C	OFF	OFF	ON
0...+40 °C	ON	ON	OFF
0...+50 °C (default)	OFF	ON	OFF
0...+100 °C	ON	OFF	OFF
0...+150 °C	OFF	OFF	OFF

DIP4 sin función

Para obtener más información técnica, consulte el manual de instrucciones

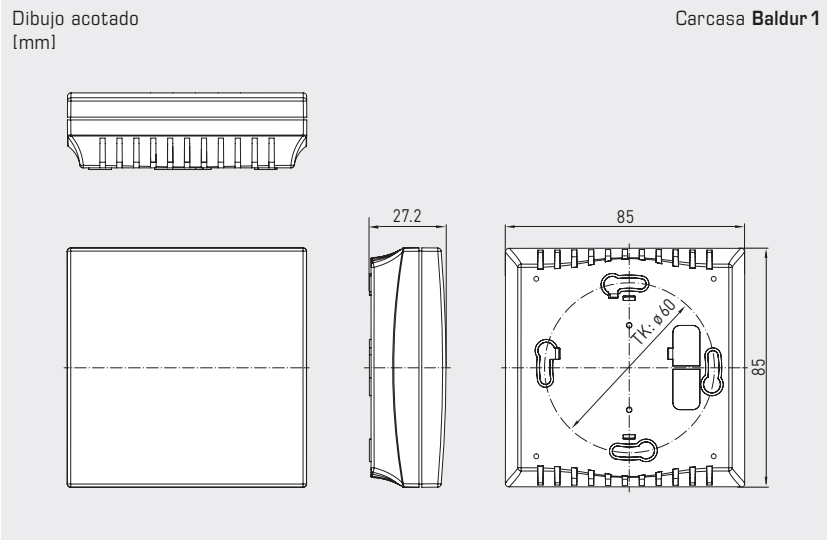


NEW

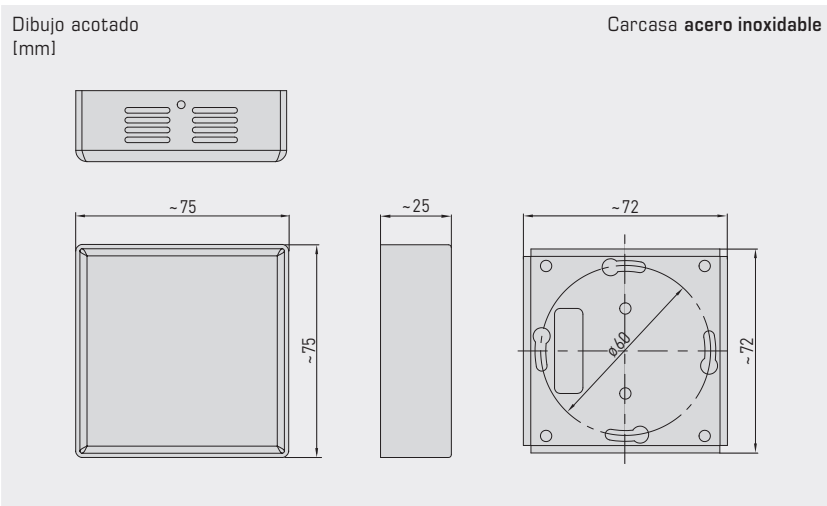
S+S REGELTECHNIK

THERMASGARD® RTM 1

Convertidor de temperatura para interiores, con capacidad de calibración, con conmutación de varios rangos y salida activa (Automatic Output Switching)



RTM 1 sin display (Baldur 1)



RTM 1 sin display (acero inoxidable)



Automatic detection and switching to standard signal 0...10V or 4...20 mA

AOS-PATENTED
AUTOMATIC OUTPUT SWITCHING

THERMASGARD® RTM 1		Convertidor de medida de temperatura ambiente con conmutación de varios rangos (sin display)		
Tipo / WG01	Salida	Equipamiento	Ref.	Precio
RTM1 - I (2 conductores)				
RTM1-I	4...20 mA	-	1101-41A2-0000-200	82,05 €
RTM1-I VA	4...20 mA	Carcasa de acero inoxidable V2A (1.4301)	1101-4152-0000-200	213,44 €
RTM1 - A (AOS de 3 conductores)				
RTM1-A	0-10 V / 4...20 mA	-	1101-41AE-0000-200	82,05 €
RTM1-A VA	0-10 V / 4...20 mA	Carcasa de acero inoxidable V2A (1.4301)	1101-415E-0000-200	213,44 €
Automatic Output Switching:	Interfaz analógica patentada (n.º patente DE 10 2015 015 941 B4) La unidad reconoce automáticamente el tipo de salida necesaria de 0-10 V o 4...20 mA.			
Rango de medición:	Conmutación de varios rangos con 8 rangos de medición (ver tabla DIP) 0...+50 °C (default), máx. -20...+150 °C			
Recargo:	otros rangos de medición opcionales otro sensor pasivo (pin 4/5) opcional sobre demanda			27,21 €
Nota:	Equipos con display y/o potenciómetro véanse páginas siguientes			



Convertidor de medida de temperatura ambiente, con capacidad de calibración, con display y/o potenciómetro y salida activa (Automatic Output Switching)

RTM xx

sin potenciómetro, con display

Producto de calidad patentado (n.º de patente DE 10 2015 015 941 B4)

Convertidor de medida de temperatura ambiente con capacidad de calibración **THERMASGARD® RTM xx** con salida activa, rango de temperatura (0...+50 °C), carcasa estética de plástico, con tapa de encajar a presión elástica, parte inferior con 4 taladros, para su fijación en cajas de empotrar verticales u horizontales, con punto de rotura controlada para la conexión sobre revoque, opcionalmente con potenciómetro y/o display La indicación estándar se puede cambiar de SI [°C] a unidades imperiales [°F] a través de interruptor DIP.

El convertidor de medida convierte las magnitudes de medida en una señal estandarizada de 0-10V o 4...20mA. La unidad con **Automatic Output Switching (AOS)** reconoce el tipo de salida necesaria y conmuta automáticamente a la salida U o I. Como alternativa se dispone de una **variante del tipo I** de 2 conductores) con conexión de 2 conductores y salida I.

El sensor para interiores sirve para el registro de la temperatura en espacios cerrados y secos, como viviendas, oficinas y locales comerciales. El sensor está calibrado de fábrica, si bien puede realizarse un ajuste de precisión en función del entorno por parte de un técnico especialista.



DATOS TÉCNICOS

RTM - I

Alimentación de tensión:	15...36V DC, según la carga, ondulación residual estabilizada ±0,3V
Carga:	$R_a \text{ (ohm)} = (U_b - 14V) / 0,02A$
Tipo de conmutación:	conexión de 2 conductores
Salida:	4...20 mA

RTM - A (AOS)

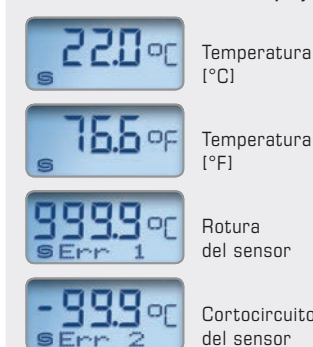
Alimentación de tensión:	24V AC/DC (± 10%)
Resistencia de carga:	$R_L = 25...450 \text{ ohm}$ en variante I de AOS $R_L > 15 \text{ kohm}$ en variante U de AOS
Tipo de conmutación:	conexión de 3 conductores
Salida:	automática 0-10V / 4...20 mA (mediante Automatic Output Switching – la unidad reconoce el tipo de salida necesaria y conmuta automáticamente a la salida U o I)

GENERALIDADES

Consumo de energía:	< 1,0W / 24V DC; < 2,2VA / 24V AC
Sistema de unidades:	SI (default) o Imperial (se puede cambiar a través de interruptor DIP)
Puntos de datos:	Temperatura [°C] [°F]
Rango de medición:	0...+50 °C (otros rangos de medidas opcionales) con corrección manual del punto cero (± 10K)
Sensor:	Sensor digital de temperatura
Precisión de temperatura:	típico ±0,2K a +25 °C
Carcasa:	plástico, ignífugo (UL 94 V-0), material PC/ABS, color blanco (equivalente a RAL 9016)
Dimensiones de carcasa:	85 x 85 x 27 mm (Baldur 1)
Conexión eléctrica:	0,14 - 1,5 mm², bornes de tornillo
Montaje:	Montaje en pared o en caja de empotrar, Ø55mm, 4 taladros en la parte inferior para la fijación en cajas de empotrar verticales o horizontales con entrada de cables en la cara posterior, sobre revoque con punto de rotura controlada en las entradas superiores/inferiores para cables
Temperatura ambiente:	convertidor de medida -30...+70 °C
Humedad del aire admisible:	<95% h. r., aire sin condensación
Clase de protección:	III (según EN 60 730)
Tipo de protección:	IP 30 (según EN 60529)
Normas:	conformidad CE según la Directiva CEM 2014 / 30 / EU
Elemento de comando:	Potenciómetro , con limitador de ángulo de giro, la rotulación estándar es una flecha de indicación con posición central, sin llenar (otras sobre demanda)
Opción:	display iluminado , dos líneas, ventana de empotrar aprox. 36x15 mm (ancho x altura), para la indicación de la temperatura efectiva y el autodiagnóstico (rotura del sensor, cortocircuito del sensor)

Indicación y autodiagnóstico

THERMASGARD®
Convertidor de medida con display



Indicación del display (conmutable)	DIP 1
Imperial [°F]	ON
SI (default) [°C]	OFF

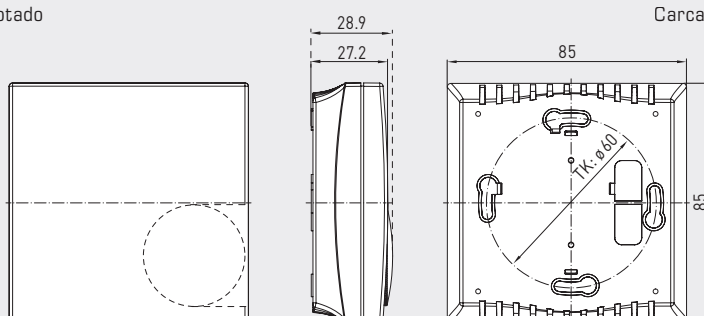
Indicación del display
Temperatura [°C] → [°F]

El valor de indicación depende del sistema de unidades ajustado (DIP 1).

Para obtener más información técnica, consulte el manual de instrucciones

Dibujo acotado (mm)

Carcasa **Baldur 1**



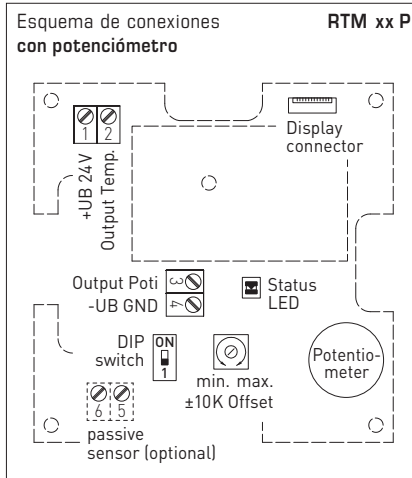
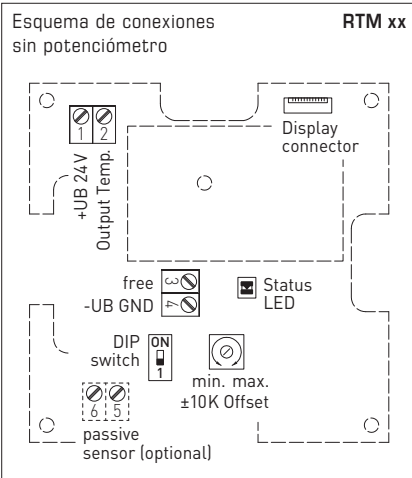


NEW

S+S REGELTECHNIK

THERMASGARD® RTM xx

Convertidor de medida de temperatura ambiente, con capacidad de calibración, con display y/o potenciómetro y salida activa (Automatic Output Switching)



RTM xx con potenciómetro, con/sin display



RTM-I LCD

2 conductores* sin potenciómetro, con display

- 1 +UB 24V DC
- 2 Output Temp. 4...20mA
- 3 free
- 4 -UB GND (optional for backlighting)

* Conexión de 2 conductores para unidades con display (sin iluminación)
Conexión de 3 conductores para unidades con display iluminado

**RTM-A P
RTM-A P LCD**

4 conductores (AOS) con potenciómetro, con/sin display

- 1 +UB 24V AC/DC
- 2 Output Temp. 0-10V / 4...20mA
- 3 Output Poti 0-10V / 4...20mA
- 4 -UB GND



RTM-A LCD

3 conductores (AOS) sin potenciómetro, con display

- 1 +UB 24V AC/DC
- 2 Output Temp. 0-10V / 4...20mA
- 3 free
- 4 -UB GND

RTM-A P Pt1000

6 conductores (AOS) con potenciómetro, con sensor pasivo

- 1 +UB 24V AC/DC
- 2 Output Temp. 0-10V / 4...20mA
- 3 Output Poti 0-10V / 4...20mA
- 4 -UB GND
- 5 Rx
- 6 passive sensor (optional)

Automatic detection and switching to standard signal 0...10V or 4...20mA

AOS-PATENTED
AUTOMATIC OUTPUT SWITCHING

Tipo/WG01	Salida temperatura activa	Salida temperatura pasiva	Salida potenciómetro activa	Poti	Display	Ref.	Precio
RTM-I	(2 conductores)						
RTM-I LCD	4...20mA	(opcional)	-		■	1101-41A2-2000-200	129,41 €
RTM-A	(AOS)						
RTM-A LCD	0-10V / 4...20mA	(opcional)	-		■	1101-41AE-2000-200	129,41 €
RTM-A P LCD	0-10V / 4...20mA	(opcional)	0-10V / 4...20mA	●	■	1101-41AE-2004-346	266,33 €
RTM-A P	0-10V / 4...20mA	(opcional)	0-10V / 4...20mA	●		1101-41AE-0004-346	157,24 €
RTM-A P Pt1000	0-10V / 4...20mA	Pt1000	0-10V / 4...20mA	●		1101-41AE-0054-346	164,88 €
Automatic Output Switching:	Interfaz analógica patentada (n.º patente DE 10 2015 015 941 B4) La unidad reconoce automáticamente el tipo de salida necesaria de 0-10V o 4...20mA.						
Rango de medición:	0...+50 °C (ajustado de modo fijo)						
Recargo:	otros rangos de medición opcionales otro sensor pasivo (Pin 5/6) opcional sobre demanda						27,21 €
Potenciómetro:	La rotulación estándar es una flecha de indicación con posición central (-•+), sin llenar opcional en forma de cuña sin posición central (-...+) o con puntos de marcado (-3K...+3K) – impresión especial sobre demanda						