

**Sensor de luminosidad para interiores,
con varios rangos de medida
y salida activa**

El sensor de luminosidad para interiores **PHOTASGARD® RHKF** ofrece cuatro rangos de medida conmutables (cuatro equipos en uno), mide la intensidad luminosa a través de un difusor y sirve para controlar lámparas, instalaciones de iluminación, persianas y toldos, así como para el monitoreo de las relaciones luminosas en puestos de trabajo, almacenes, centros de trabajo, pasillos, en interiores, naves industriales y oficinas, como regulador de luz constante en función de la luz natural en espacios habitables y locales comerciales, como sensor de luminosidad, sensor crepuscular y control de instalaciones de protección contra la radiación solar para evitar el calentamiento innecesario de los espacios interiores. Gracias a esta muy amplia gama de aplicaciones, se minimiza notablemente la variedad de unidades específicas necesarias. El sensor utilizado ha sido adaptado a la sensibilidad del ojo humano, alcanzando un máximo nivel de 400 nm a 700 nm. De esta manera, gracias al filtro especial, el sensor utilizado es ideal para determinar la intensidad de la luz del sol y/o luz artificial de alta temperatura (equivalente a la luz del sol). El sensor está protegido por medio de una carcasa hermética que ofrece una mirilla de vidrio.

RHKF



DATOS TÉCNICOS

Alimentación de tensión:	24 V AC (±20%); 15...36 V DC en la ejecución U 15...36 V DC en la ejecución I, según la carga, ondulación residual estabilizada ±0,3V
Carga:	R_a (ohmios) = $(U_b - 14 V) / 0,02 A$ en la ejecución I
Resistencia de carga:	$R_L > 5 k\Omega$ en la ejecución U
Consumo de energía:	< 1 W a 24 V DC; < 2 VA a 24 V AC
Sensor:	sensor de luz con difusor
Rangos de medida:	varios rangos de medida (configuración con interruptores DIP) 0...500 Lux / 1 kLux / 5 kLux / 20 kLux (otros rangos de medición individuales opcionales sobre demanda)
Salida:	4...20 mA o 0-10 V (circuito de maniobra de 2 ó 3 conductores)
Precisión:	típico < 5% del VA
Temperatura ambiente:	0...+50 °C
Conexión eléctrica:	0,14 - 1,5 mm², bornes de tornillo
Carcasa:	plástico, ignífugo (UL 94 V-0), material PC/ABS, color blanco (equivalente a RAL 9016)
Dimensiones:	85 x 85 x 27 mm (Baldur 1)
Montaje:	montaje en pared o en caja de empotrar, Ø55 mm, 4 taladros en la parte inferior para la fijación en cajas de empotrar verticales u horizontales con entrada de cables en la cara posterior, sobre revoque con punto de rotura controlada en las entradas superiores/inferiores para cables
Clase de protección:	III (según EN 60 730)
Tipo de protección:	IP 30 (según EN 60 529)
Normas:	conformidad CE según Directiva CEM 2014 / 30 / EU

Rango de medida (ajustable)	DIP 1	DIP 2	DIP 3	DIP 4
0...500 Lux	ON	OFF	OFF	OFF
0... 1 kLux (default)	OFF	ON	OFF	OFF
0... 5 kLux	OFF	OFF	ON	OFF
0... 20 kLux	OFF	OFF	OFF	ON

Conexiones RHKF-U

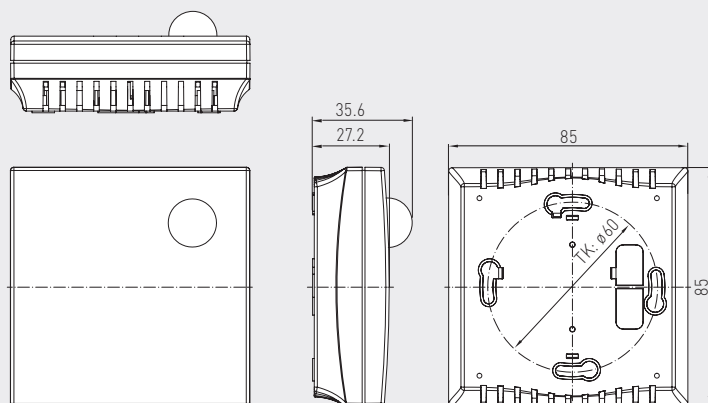
1	UB+ supply voltage 24V AC/DC
2	Output light intensity 0-10V
3	UB- GND

Conexiones RHKF-I

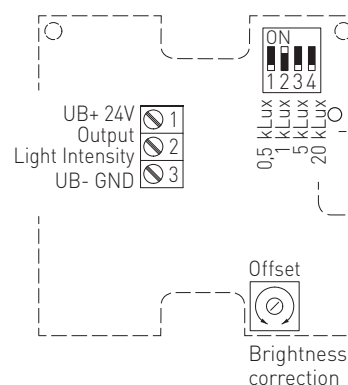
1	UB+ supply voltage 24V DC
2	Output light intensity 4...20mA

Dibujo acotado

Carcasa **Baldur 1**
RHKF



Esquema de conexiones **RHKF**



PHOTASGARD® RHKF Sensor de luminosidad para interiores

Tipo/WG01	Rango de medida Luminosidad (ajustable)	Salida Luminosidad	Ref.	Precio
RHKF				
RHKF-I	0...500 Lux / 1 kLux / 5 kLux / 20 kLux	4 ... 20 mA	1601-41A2-2000-000	107,95 €
RHKF-U	0...500 Lux / 1 kLux / 5 kLux / 20 kLux	0-10 V	1601-41A1-2000-000	107,95 €
Recargo:	como opción, se ofrecen otros rangos de medida		sobre demanda	