

Sensor de humedad y temperatura para interiores ($\pm 2,0\%$), montaje saliente, para temperatura, humedad relativa / absoluta, punto de rocío, relación de mezcla, entalpía, con capacidad de calibración, con conexión Modbus o W-Modbus (Wireless)

RFTF-Modbus (cable RTU)
RFTF-wModbus (Wireless)

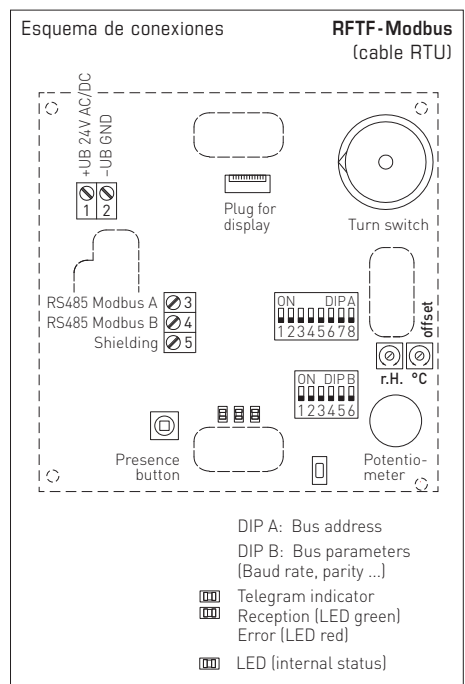
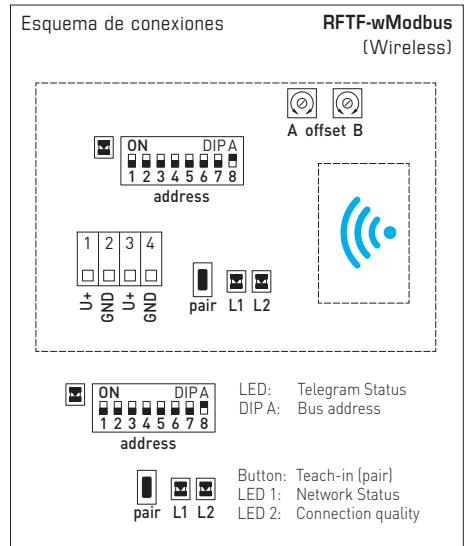
El sensor para interiores **HYGRASGARD® RFTF-Modbus** con capacidad de calibración y conexión Modbus, en estética carcasa de plástico (Balduur 2) con tapa de encajar a presión elástica, parte inferior con fijación de 4 perforaciones, a elegir con / sin display, mide la humedad del aire (0...100% h.r.) y la temperatura (0...+50 °C), con **wModbus** (-35...+80 °C). A partir de las magnitudes de medida se calculan internamente los parámetros siguientes, los cuales pueden consultarse a través del Modbus: humedad absoluta, relación de mezcla, temperatura del punto de rocío, entalpía (sin considerar la presión atmosférica del aire). Se puede cambiar del sistema de unidades internacional **SI** (default) al **imperial** (a través de Modbus). En variantes de unidades **wModbus**, el W-Modbus (Wireless) sustituye al cable RTU, la conexión de tecnología de control de edificios se realiza por radio a través de una pasarela W-Modbus.

Un **sensor digital de humedad y temperatura** estable a largo plazo garantiza resultados de medición exactos. El sensor está calibrado de fábrica, si bien puede realizarse un ajuste de precisión en función del entorno por parte de un técnico especialista. **Sensor Modbus** con interfaz RS485-Modbus con aislamiento galvánico, resistencia de terminación de bus conectable, interruptor DIP para el ajuste de los parámetros de bus y la dirección de bus en estado sin corriente, LED internos para la indicación del estado de telegrama y display de dos líneas (iluminado, programable individualmente en el sector de 7 segmentos y de matriz de dos puntos (dot-matrix).



DATOS TÉCNICOS

Alimentación de tensión:	24 V AC ($\pm 20\%$) y 15...36 V DC
Consumo de energía:	< 1,2 W / 24 V DC; < 2,2 VA / 24 V AC
Sensor:	sensor de humedad digital con sensor de temperatura integrado , histéresis pequeña, gran estabilidad a largo plazo
Sistema de unidades:	SI (default) o imperial (se puede cambiar a través de Modbus)
Puntos de datos:	temperatura [°C] [°F], humedad relativa [% h.r.], humedad absoluta [g/m³] [gr/ft³], punto de rocío [°C] [°F], relación de mezcla [g/kg] [gr/lb], entalpía [kJ/kg] [Btu/lb]
Rango de medición:	0...100% h.r. (humedad); RFTF-Modbus: 0...+50 °C (temperatura) RFTF-wModbus: -35...+80 °C (temperatura)
Precisión humedad:	típico $\pm 2,0\%$ (20...80% h.r.) a +25 °C, de lo contrario $\pm 3,0\%$
Precisión de temperatura:	RFTF-Modbus: típico $\pm 0,2\text{K}$ a +25 °C RFTF-wModbus: típico $\pm 0,4\text{K}$ a +25 °C
Offset del punto cero:	RFTF-Modbus: $\pm 10\%$ h.r. (humedad); $\pm 10\text{ °C}$ (temperatura) RFTF-wModbus: $\pm 10\%$ h.r. (humedad); $\pm 5\text{ °C}$ (temperatura) ajustable a través del potenciómetro
Temperatura ambiente:	almacenamiento -35...+85 °C; servicio 0...+50 °C
Medio:	aire limpio y gases no agresivos , no inflamables
Comunicación:	Modbus (cable RTU), interfaz de bus RS485, con aislamiento galvánico , vel. transm. en baudios 9600, 19200, 38400 baudios o W-Modbus (Wireless Modbus, cifrado AES-128) frecuencia 2,4 GHz ISM, potencia de transmisión 100 mW , alcance máx. 500 m (campo libre) / aprox. 50-70 m (edificio)
Protocolo de bus:	Modbus (modo RTU), rango de direcciones ajustable 0... 247
Filtro de señales:	4 s / 32 s
Conexión eléctrica:	0,2 - 1,5 mm², bornes de tornillo (cable RTU) o mediante bornes con conexión push-in (W-Modbus)
Carcasa:	plástico, ignífugo (UL 94 V-0), material PC/ABS, color blanco (equivalente a RAL 9016)
Dimensiones carcasa:	98 x 98 x 33 mm (Balduur 2)
Montaje:	Montaje en la pared o en caja empotrada, \varnothing 55 mm, parte inferior con 4 taladros para su fijación en cajas de empotrar verticales u horizontales para la introducción de cables por detrás, con punto de rotura controlada para la entrada de cable arriba/abajo sobre revoque
Estabilidad a largo plazo:	$\pm 1\%$ por año
Humedad del aire admisible:	< 95% h.r., sin condensación
Clase de protección:	III (según EN 60 730)
Tipo de protección:	IP30 (según EN 60 529)
Normas (Modbus):	conformidad CE según la Directiva EMC 2014 / 30 / EU
Normas (W-Modbus):	conformidad CE según la Directiva de Radio 2014 / 53 / EU
Opción:	Display con iluminación , dos líneas, programable, ventana de empotrar aprox. 36 x 15 mm (A x H), para la indicación de la humedad efectiva y la temperatura efectiva o un parámetro seleccionable o un factor indicativo programable individualmente
ACCESORIOS	ver tabla





NEW

S+S REGELTECHNIK

HYGRASGARD® RFTF-Modbus HYGRASGARD® RFTF-wModbus

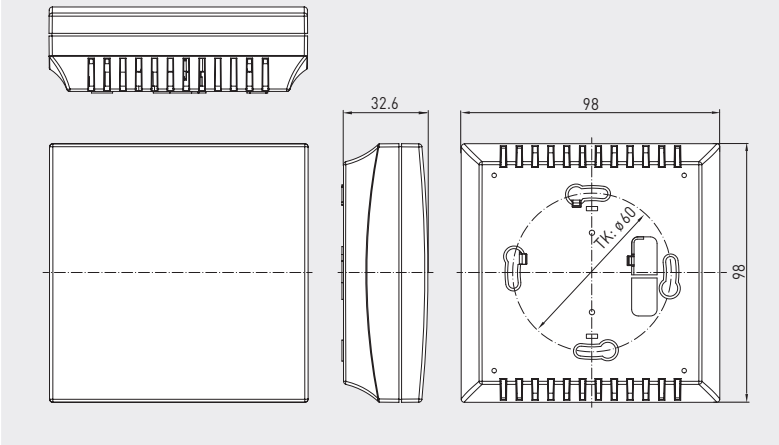
Sensor de humedad y temperatura para interiores ($\pm 2,0\%$), montaje saliente, para temperatura, humedad relativa / absoluta, punto de rocío, relación de mezcla, entalpía, con capacidad de calibración, con conexión Modbus o W-Modbus (Wireless)

Dibujo acotado (mm)

Carcasa Baldur 2



RFTF-Modbus (cable RTU) con display



Indicación

Magnitudes de salida alternativas

RFTF-Modbus Display



El valor de indicación depende del sistema de unidades ajustado. Estandarizadamente, en el display se visualizan alternativamente la **temperatura efectiva** y la **humedad efectiva** (humedad relativa).

A través de la interfaz de Modbus, el display se puede definir **individualmente** tanto en el sector de 7 segmentos como en el de matriz de puntos (dot-matrix).

Mediante la **configuración Modbus** en lugar de la indicación estándar se puede programar la visualización de una **magnitud de salida alternativa**.

En este caso, en la primera línea se visualiza el valor con índice y en la segunda línea la unidad correspondiente.

El índice caracteriza el tipo de indicación:

- Índice 1 = temperatura
- Índice 2 = potenciómetro del valor nominal
- Índice 3 = punto de rocío
- Índice 4 = humedad relativa
- Índice 5 = humedad absoluta
- Índice 6 = relación de mezcla e
- Índice 7 = entalpía

HYGRASGARD® RFTF-Modbus RFTF-wModbus

Sensor de humedad y temperatura para interiores con conexión Modbus (cable RTU) o con W-Modbus (Wireless)



Tipo/WG01 /WG02 Wireless	Rango de medida/Indicación	Temperatura	Salida	Display	Ref.	Precio
RFTF-xx						
RFTF-Modbus	0...100% h.r. (default) 0... 80 g/kg (MV) 0... 80 g/m³ (AH) 0... 85 kJ/kg (ENT.) 0...+50 °C (DP)	0...+50 °C	Modbus (cable RTU)		1201-42B6-6000-000	175,91 €
RFTF-Modbus LCD	(5x como arriba)	0...+50 °C	Modbus (cable RTU)	■	1201-42B6-7000-000	216,82 €
RFTF-wModbus	(5x como arriba)	-35...+80 °C	W-Modbus (Wireless)		1201-41BF-1000-000	234,00 €

Nota: Sistema de unidades **SI** (default) o **imperial** (se puede cambiar a través de Modbus)

ACCESORIOS

GW-wModbus	Gateway con W-Modbus (Wireless) para la conexión por radio a redes Modbus, modos de funcionamiento „Gateway“ (función básica como estación base) y „Node“ (función de adaptador para 1 sensor cableado como máx.)	1801-1211-1101-000	238,16 €
GW-wModbus Pro	y „Node Pro“ (función de adaptador para 16 sensores cableados como máx.)	1801-1211-1101-100	322,40 €

Ver más información en el capítulo "Accesorios".

Unidades de control de humedad y temperatura para interiores ($\pm 2,0\%$), montaje saliente, para temperatura, humedad relativa / absoluta, punto de rocío, relación de mezcla, entalpía, con capacidad de calibración, con conexión Modbus

El sensor para interiores **HYGRASGARD® RFTF-Modbus** con capacidad de calibración y conexión Modbus, en estética carcasa de plástico (Balduur 2) con tapa de encajar a presión elástica, parte inferior con fijación de 4 perforaciones, a elegir con / sin display, mide la humedad del aire (0...100% h.r.) y la temperatura (0...+50 °C). A partir de las magnitudes de medida se calculan internamente los parámetros siguientes, los cuales pueden consultarse a través del Modbus: humedad absoluta, relación de mezcla, temperatura del punto de rocío, entalpía (sin considerar la presión atmosférica del aire). Se puede cambiar del sistema de unidades internacional **SI** (default) al **imperial** (a través de Modbus). Disponibles como unidades de control de interiores en diversas variantes con **elementos de mando** como potenciómetro de valor nominal (%), interruptor giratorio (5 niveles), detector de presencia o cinco **LED** de colores (color y modo configurable) para la monitorización de los estados operativos.

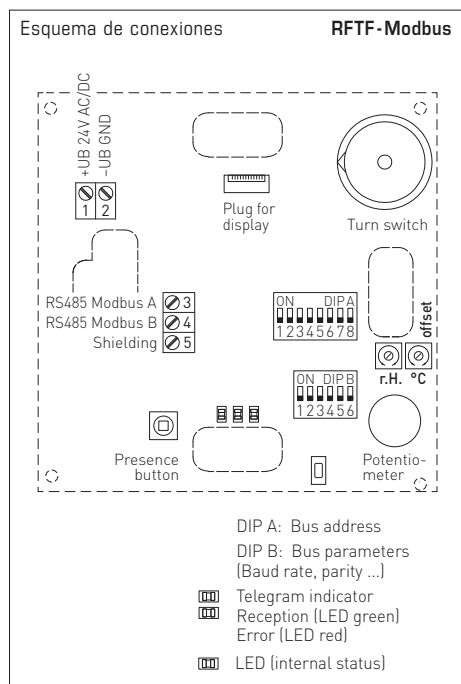
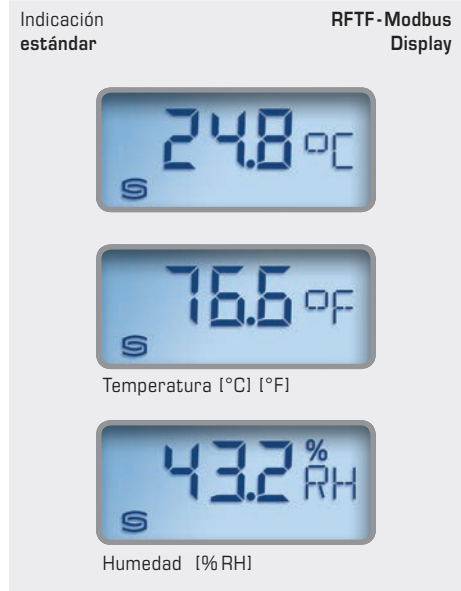
Un **sensor digital de humedad y temperatura** estable a largo plazo garantiza resultados de medición exactos. El sensor está calibrado de fábrica, si bien puede realizarse un ajuste de precisión en función del entorno por parte de un técnico especialista. **Sensor Modbus** con interfaz RS485-Modbus con aislamiento galvánico, resistencia de terminación de bus conectable, interruptor DIP para el ajuste de los parámetros de bus y la dirección de bus en estado sin corriente, LED internos para la indicación del estado de telegrama y display de dos líneas iluminado, programable individualmente en el sector de 7 segmentos y de matriz de dos puntos (dot-matrix).

RFTF-Modbus-PTD55L
con potenciómetro, pulsador, interruptor giratorio e indicador LED



DATOS TÉCNICOS

Alimentación de tensión:	24 V AC ($\pm 20\%$) y 15...36 V DC
Consumo de energía:	< 1,2 W / 24 V DC; < 2,2 VA / 24 V AC
Sensor:	sensor de humedad digital con sensor de temperatura integrado , histéresis pequeña, gran estabilidad a largo plazo
Sistema de unidades:	SI (default) o imperial (se puede cambiar a través de Modbus)
Puntos de datos:	temperatura [°C] [°F], humedad relativa [% h.r.], humedad absoluta [g/m³] [gr/ft³], punto de rocío [°C] [°F], relación de mezcla [g/kg] [gr/lb], entalpía [kJ/kg] [Btu/lb], potenciómetro del valor nominal, interruptor giratorio y botón de presencia
Rango de medición:	0...100% h.r. (humedad) 0...+50 °C (temperatura)
Precisión humedad:	típico $\pm 2,0\%$ (20...80% h.r.) a +25 °C, de lo contrario $\pm 3,0\%$
Precisión de temperatura:	típico $\pm 0,2 K$ a +25 °C
Offset del punto cero:	$\pm 10\%$ h.r. (humedad) $\pm 10\text{ °C}$ (temperatura) ajustable a través del potenciómetro
Temperatura ambiente:	almacenamiento -35...+85 °C; servicio 0...+50 °C
Medio:	aire limpio y gases no agresivos , no inflamables
Comunicación:	Modbus (cable RTU)
Interfaz de bus:	RS 485, con aislamiento galvánico
Vel. transm. en baudios:	9600, 19200, 38400 Baud
Protocolo de bus:	Modbus (modo RTU), rango de direcciones ajustable 0... 247
Filtro de señales:	4 s / 32 s
Conexión eléctrica:	0,2 - 1,5 mm², bornes de tornillo
Carcasa:	plástico, ABS, color blanco puro (equivalente a RAL 9010)
Dimensiones:	98 x 98 x 33 mm (Balduur 2)
Montaje:	montaje en la pared o en caja empotrada, \varnothing 55 mm, parte inferior con 4 taladros para su fijación en cajas de empotrar verticales u horizontales para la introducción de cables por detrás, con punto de rotura controlada para la entrada de cable arriba/abajo sobre revoque
Estabilidad a largo plazo:	$\pm 1\%$ por año
Humedad del aire admisible:	<95% h.r., sin condensación
Clase de protección:	III (según EN 60 730)
Tipo de protección:	IP30 (según EN 60 529)
Normas:	conformidad CE según la Directiva EMC 2014 / 30 / EU
Opción:	display con iluminación , dos líneas, programable, ventana de empotrar aprox. 36 x 15 mm (A x H), para la indicación de la humedad efectiva y la temperatura efectiva o un parámetro seleccionable o un factor indicativo programable individualmente LED (programables en color)
ACCESORIOS	ver tabla



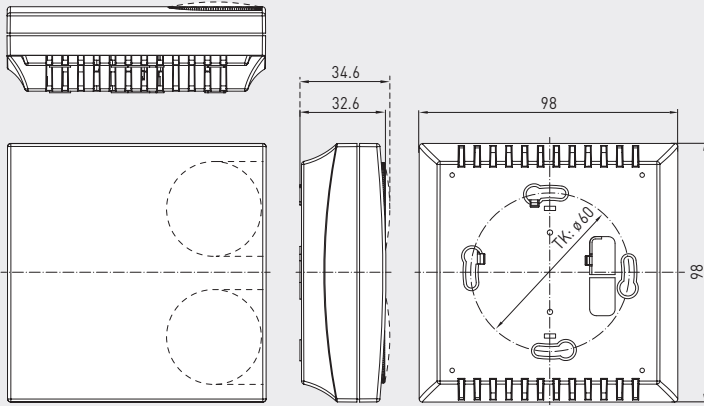


S+S REGELTECHNIK

Unidades de control de humedad y temperatura para interiores ($\pm 2,0\%$), montaje saliente, para temperatura, humedad relativa / absoluta, punto de rocío, relación de mezcla, entalpía, con capacidad de calibración, con conexión Modbus

Dibujo acotado (mm)

Carcasa Baldur 2



RFTF-Modbus-PT 5L con display, potenciómetro, pulsador e indicador LED



Indicación

Magnitudes de salida alternativas

RFTF-Modbus Display



El valor de indicación depende del sistema de unidades ajustado. Estandarizadamente, en el display se visualizan alternativamente la **temperatura efectiva** y la **humedad efectiva** (humedad relativa).

A través de la interfaz de Modbus, el display se puede definir **individualmente** tanto en el sector de 7 segmentos como en el de matriz de puntos (dot-matrix).

Mediante la **configuración Modbus** en lugar de la indicación estándar se puede programar la visualización de una **magnitud de salida alternativa**.

En este caso, en la primera línea se visualiza el valor con índice y en la segunda línea la unidad correspondiente.

El índice caracteriza el tipo de indicación:

- Índice 1 = temperatura
- Índice 2 = potenciómetro del valor nominal
- Índice 3 = punto de rocío
- Índice 4 = humedad relativa
- Índice 5 = humedad absoluta
- Índice 6 = relación de mezcla e
- Índice 7 = entalpía

HYGRASGARD® RFTF-Modbus Unidades de control de humedad y temperatura para interiores

Tipo/WG01	Rango de medida / Indicación	Salida	Ref.	Precio
	Humedad (conmutable)	Temperatura	Display	
RFTF-Modbus-xx				
RFTF-Modbus P	0...100% h.r. (default) 0... 80 g/kg (MV) 0... 80 g/m³ (AH) 0... 85 kJ/kg (ENT.) 0...+50 °C (DP)	0...+50 °C	Modbus	1201-42B6-6001-005 214,78 €
RFTF-Modbus P LCD	(5 x como arriba)	(1 x como arriba)	Modbus	1201-42B6-7001-005 255,68 €
RFTF-Modbus P 5L	(5 x como arriba)	(1 x como arriba)	Modbus	1201-42B6-6119-005 276,95 €
RFTF-Modbus P 5L LCD	(5 x como arriba)	(1 x como arriba)	Modbus	1201-42B6-7119-005 317,86 €
RFTF-Modbus P D5	(5 x como arriba)	(1 x como arriba)	Modbus	1201-42B6-6012-841 247,17 €
RFTF-Modbus P D5 5L	(5 x como arriba)	(1 x como arriba)	Modbus	1201-42B6-6120-841 311,94 €
RFTF-Modbus P T D5 5L	(5 x como arriba)	(1 x como arriba)	Modbus	1201-42B6-6121-841 327,49 €
RFTF-Modbus P T	(5 x como arriba)	(1 x como arriba)	Modbus	1201-42B6-6047-005 227,73 €
RFTF-Modbus P T LCD	(5 x como arriba)	(1 x como arriba)	Modbus	1201-42B6-7047-005 268,63 €
RFTF-Modbus P T 5L	(5 x como arriba)	(1 x como arriba)	Modbus	1201-42B6-6051-005 292,49 €
RFTF-Modbus P T 5L LCD	(5 x como arriba)	(1 x como arriba)	Modbus	1201-42B6-7051-005 333,40 €

Equipamiento: P = potenciómetro (ajustador del punto de regulación) D5 = interruptor giratorio, 5 niveles
T = botón de presencia 5L = indicador LED, varios colores (5x)

ACCESORIOS

KA2-Modbus	Adaptador de comunicación (USB/RS485)	1906-1200-0000-100	229,23 €
------------	---------------------------------------	--------------------	-----------------