

Convertidor/interruptor/unidad de vigilancia de presión para caudal volumétrico, presión diferencial, control de filtro y registro de nivel de líquido

El sensor e interruptor de presión electrónico **PREMASREG® 716x-VA** está equipado con funciones de medición del caudal volumétrico, la presión diferencial, el control de filtros y el registro de nivel de líquidos, tomando como base la medición de presión en aire limpio. Las unidades con carcasa de **acero inoxidable V4A**, con prensaestopas o conector M12 según DIN EN 61076-2-101 y conexión de presión mediante conector de enchufe rápido (opción: racor roscado) tienen una salida con capacidad de maniobra, una salida fija y un display con iluminación de fondo para el ajuste del punto de conmutación e indicación de los valores EFECTIVOS. El elemento de medida piezoresistivo garantiza una gran fiabilidad y precisión.

El sensor de presión se utiliza en los sectores tecnológicos de sala limpia, medicina y filtros, en canales de ventilación y climatización, cabinas de pintura, cocinas grandes, instalaciones de control de filtros y medición de niveles de llenado o para el control de convertidores de frecuencia. El medio en el que realiza las mediciones es el aire (no condensado) u otros medios gaseosos no inflamables.

Dispone de un pulsador de punto cero manual y de un potenciómetro offset para rectificar el valor final. La introducción de los parámetros se realiza confortablemente guiada por menú mediante tres botones y con ayuda del display. El sensor está calibrado de fábrica, si bien puede realizarse un ajuste de precisión en función del entorno por parte de un técnico especialista.

DATOS TÉCNICOS

Alimentación de tensión:	24 V AC/DC (± 10 %)
Resistencia de carga:	$R_L > 15 \text{ k}\Omega$
Consumo de energía:	< 2 W / 24 V DC; < 4,4 VA / 24 V AC
Funciones de medición:	caudal volumétrico, presión diferencial, control de filtro, nivel de llenado (programables)
Rangos de medición:	10...100% (programables)
Tipo de presión:	presión diferencial
Conexión de presión:	de serie con conexión encajable rápida de acero inoxidable para manguera de presión de tejido de PVC de Ø 6 mm (diámetro exterior) opcionalmente con racor roscado de acero inoxidable V2A (1.4305) para tuberías bajo presión Ø 6 mm
Medio:	aire limpio y gases no agresivos, no inflamables
Temperatura del medio:	-20...+50 °C (con compensación de temperatura 0...+50 °C)
Precisión:	Tipo 7161 (1000 Pa): típico ± 10 Pa Tipo 7165 (5000 Pa): típico ± 35 Pa comparado con la unidad de referencia calibrada
Suma de linealidad e histéresis:	< ± 1 % VA (presión)
Desviación de temperatura:	±0,1 % / °C
Sobrepresión / Presión negativa:	± 50 kPa
Histéresis de la señal:	± 1 % VA (presión) 10 Pa / 50 Pa
Filtro de señales:	conmutable 1 s / 10 s (a través de interruptor DIP) y supresión de valor pequeño < 1 %
Salida:	0-10 V 1 inversor (24 V), carga óhmica 1 A
Tipo de conmutación:	conexión de 3 conductores
Conexión eléctrica:	0,2-1,5 mm ² , mediante bornes con conexión push-in
Conexión de cable:	prensaestopas de acero inoxidable V2A (1.4305) (M20 x 1,5; con descarga de tracción, intercambiable, diámetro interior 6-12 mm) o conector M12 (macho, 12 polos , codificación A) según DIN EN 61076-2-101
Carcasa:	de acero inoxidable V4A (1.4571), con atornillamiento de la tapa sin deformación, a prueba de golpes, gran resistencia a interferencias CEM, resistente a la corrosión, la temperatura, la intemperie y los rayos UV
Dimensiones carcasa:	143 x 97 x 61 mm (Tyr2E)
Humedad del aire:	<95 % h.r., sin condensación
Clase de protección:	III (según EN 60 730)
Tipo de protección:	IP 65 (según EN 60 529) en estado montado carcasa comprobado, TÜV SÜD, n.º informe 713160960B (Skadi2)
Normas:	conformidad CE según la directiva CEM 2014 / 30 / EU
Equipamiento:	display iluminado , tres líneas, ventana de empotrar aprox. 70 x 40 mm (A x H), para la indicación del caudal volumétrico, de la presión diferencial, del grado de suciedad o del nivel, así como para la programación del punto de conmutación, del factor k, los límites del rango de medida y otros ajustes
Factor k:	1 a 3000 (programable)
Unidades:	m ³ /s, m ³ /min, m ³ /h, l/s, l/min, l/h, %, cm (programable)
Valor de indicación máx.	999999
ACCESORIOS	(ver tabla)

Conexión de presión para manguera de presión de tejido de PVC (de serie)

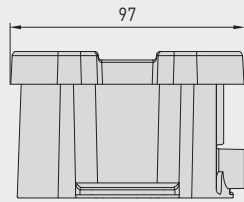
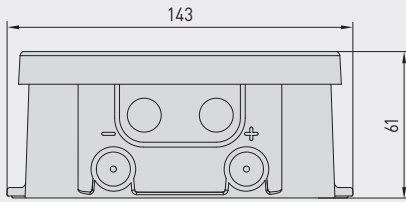




Convertidor/interruptor/unidad de vigilancia de presión para caudal volumétrico, presión diferencial, control de filtro y registro de nivel de líquido

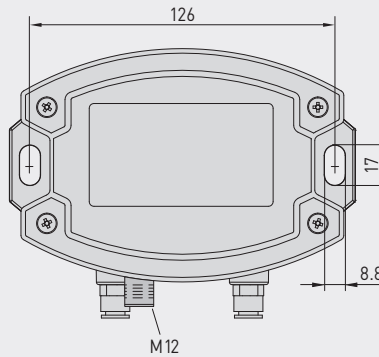
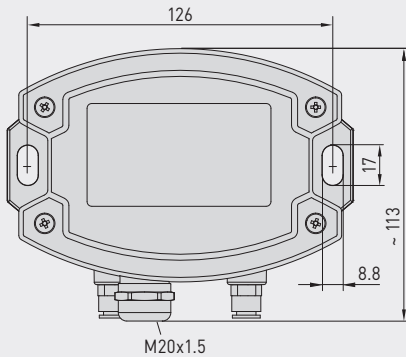
Dibujo acotado (mm)

PREMASREG® 716x-VA



Carcasa con prensaestopas de modo estándar con conexión encajable rápida para mangueras de presión

Carcasa con conector M12 de modo estándar con conexión encajable rápida para mangueras de presión



Conexión de presión para manguera de presión de tejido de PVC (de serie)



Conector M12 (macho)

PREMASREG® 716x-VA con prensaestopas y display



PREMASREG® 716x-VAQ con conector M12 y display

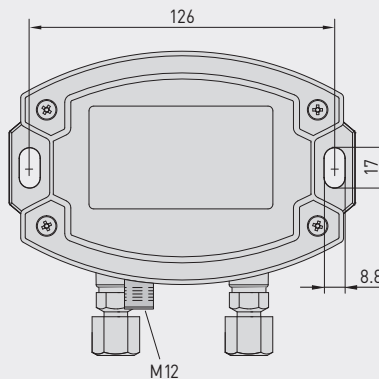
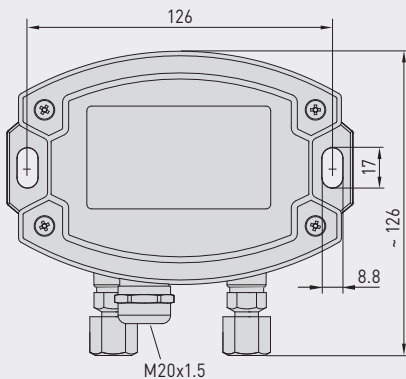


Dibujo acotado (mm)

PREMASREG® 716x-VA

Carcasa con prensaestopas opcional sobre demanda con racor roscado para tuberías bajo presión

Carcasa con conector M12 opcional sobre demanda con racor roscado para tuberías bajo presión



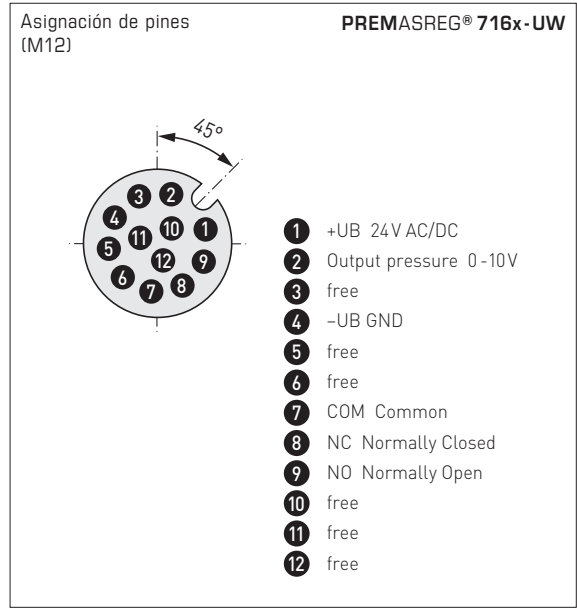
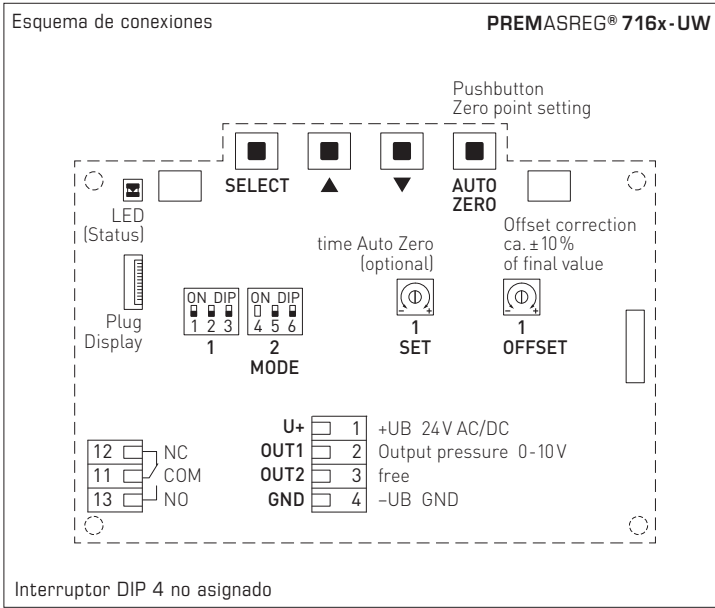
Conexión de presión para tuberías bajo presión/tubos (opcional)



Conector M12 (macho)

Conexión de presión para tuberías bajo presión/tubos (opcional)





Modo rango de medida (modo ajustable)	DIP 1
bidireccional (-MR...+MR)	ON
unidireccional (0...+MR) (default)	OFF

Supresión del valor mínimo (valores de medida < 1% VA (presión) = 0)	DIP 2
activo	ON
desactivado (default)	OFF

Relé (función programable)	DIP 3
activo (Display muestra punto de conmutación)	ON
desactivado (default)	OFF

Filtro de la señal de medida (intervalo ajustable)	DIP 5
1 s	ON
10 s (default)	OFF

Modo de servicio (indicación del display programable)	DIP 6
Servicio (presión diferencial en Pa)	ON
Estándar (según configuración) (default)	OFF

PREMASREG® 716x
Tipos de funciones

Caudal volumétrico

$$V = k \cdot \sqrt{\Delta p}$$

V = caudal volumétrico en m³/h
k = factor k 1...3000
Δp = presión diferencial en Pa

Presión diferencial

$$\Delta p = p_+ - p_-$$

Δp = presión diferencial en Pa
p₊ = presión más alta
p₋ = presión más baja

Suciedad del filtro

$$S = 100\% \cdot \Delta p \div p_{filtro}$$

S = grado de suciedad en %
Δp = presión diferencial en Pa
p_{filtro} = presión diferencial cambio de filtro en Pa

Indicación de nivel

$$h = \Delta p \div (\rho \cdot g)$$

h = altura del nivel de llenado en cm
Δp = presión diferencial en Pa
ρ = densidad 700...1300 en kg/m³
g = 9,81 m/s²

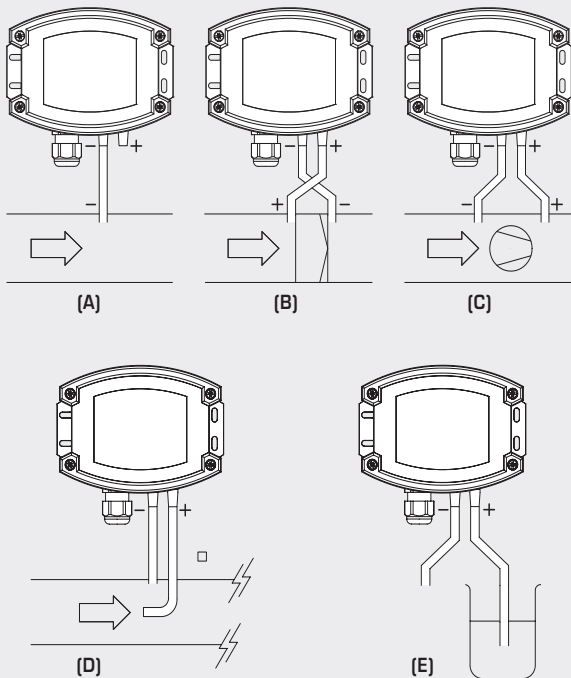


PREMASREG® 716x-VAQ
con display,
abatible



Esquema de montaje

PREMASREG® 716x



MODOS DE VIGILANCIA:

- (A) Baja presión:**
P1 (+) permanece abierto,
abierto en el lado de atmósfera
P2 (-) conexión dentro del canal
- (B) Filtro:**
P1 (+) Conexión delante del filtro
P2 (-) Conexión detrás del filtro
- (C) Ventilador:**
P1 (+) Conexión detrás del ventilador
P2 (-) Conexión delante del ventilador
- (D) Caudal volumétrico:**
P1 (+) presión dinámica,
conexión en el sentido de la corriente
P2 (-) presión estática,
conexión libre de componentes de presión dinámicos
- (E) Nivel:**
P1 (+) Conexión inmersa en el medio
P2 (-) Conexión abierta a la atmósfera en el lado de aire

Las conexiones de presión se identifican con marcas en el interruptor de presión con
P1 (+) aumentar presión y
P2 (-) bajar presión.

Tabla de conversión de valores de presión:

Unidad =	bar	mbar	Pa	kPa	mWS
1 Pa	0,00001 bar	0,01 mbar	1 Pa	0,001 kPa	0,000101971 mWS
1 kPa	0,01 bar	10 mbar	1000 Pa	1 kPa	0,101971 mWS
1 bar	1 bar	1000 mbar	100000 Pa	100 kPa	10,1971 mWS
1 mbar	0,001 bar	1 mbar	100 Pa	0,1 kPa	0,0101971 mWS
1 mWS	0,0980665 bar	98,0665 mbar	9806,65 Pa	9,80665 kPa	1 mWS

Convertidor/interruptor/unidad de vigilancia de presión para caudal volumétrico, presión diferencial, control de filtro y registro de nivel de líquido

S+S REGELTECHNIK

PREMASREG® 716x-VAQ
con conector M12



Rango de medida Presión / caudal		Tipo/WG02I	Salida	Display ● = Q	Ref.	Precio
0...1000 Pa		Tipo 7161				
k = 3000	94800 m³/h	PREMASREG 7161-UW VAQ LCD	0-10V 1 inversor	● ■	2004-6192-4100-021	860,92 €
0...5000 Pa		Tipo 7165				
k = 3000	212100 m³/h	PREMASREG 7165-UW VAQ LCD	0-10V 1 inversor	● ■	2004-6192-4100-031	860,92 €
Variante de carcasa "Q":		Conexión de cable con conector M12 (macho, 12 polos , codificación A)				
Conmutación de varios rangos:		Los rangos de presión se ajustan en función del tipo de unidad y a través del interruptor DIP.				
Recargo:		opción: con racor roscado de acero inoxidable V2A de acero inoxidable V2A para tuberías bajo presión Ø 6 mm				44,93 €

ACCESORIOS

xx-M12 Accesorios especiales para carcasa con conector M12

Ver más información en el capítulo "Accesorios".

PREMASREG® 716x-VA
con prensaestopas

Rango de medida Presión / caudal		Tipo / WG02I	Salida	Display	Ref.	Precio
0...1000 Pa		Tipo 7161				
k = 3000	94800 m ³ /h	PREMASREG 7161-UW VA LCD	0-10V 1 inversor	■	2004-6192-4200-021	819,63 €
0...5000 Pa		Tipo 7165				
k = 3000	212100 m ³ /h	PREMASREG 7165-UW VA LCD	0-10V 1 inversor	■	2004-6192-4200-031	819,63 €
Variante de carcasa:		Conexión de cable con prensaestopas de acero inoxidable V2A (1.4305)				
Conmutación de varios rangos:		Los rangos de presión se ajustan en función del tipo de unidad y a través del interruptor DIP.				
Recargo:		opción: con racor roscado de acero inoxidable V2A de acero inoxidable V2A para tuberías bajo presión Ø 6 mm				44,93 €

Conexión de presión para
manguera de presión de tejido de PVC
(de serie)Conexión de presión para
tuberías bajo presión / tubos
(opcional)