

Doble sensor de presión (2 canales de medición), convertidor de presión y presión diferencial, incl. juego de conexión, con capacidad de calibración, con conmutación de varios rangos y salida activa (Automatic Output Switching)

Producto de calidad patentado (n.º de patente DE 10 2015 015 941 B4)

Doble sensor de presión con capacidad de calibración **PREMASGARD® 722x** (serie) con 2 x 8 rangos de medición conmutables, 2 señales de salida automáticas (32 equipos en una unidad), carcasa con racor de conexión de presión de plástico resistente a los golpes, a elegir con/sin display, con prensaestopas o conector M12 según EN 61076-2-101 para la medición de sobrepresión, presión negativa o presión diferencial del aire. El convertidor de presión reconoce automáticamente el tipo de salida necesaria y transforma las magnitudes medidas en la señal normalizada necesaria de 0-10 V o 4...20 mA (**Automatic Output Switching**).

Se utiliza en los sectores tecnológicos de salas limpias, medicina y filtros, en canales de ventilación y climatización, cabinas de pintura, grandes cocinas, para el control de filtros y medida de nivel de llenado, así como para el control de convertidores de frecuencia. El medio de medición del convertidor de presión es aire limpio (sin condensación) o gases, y medios no agresivos y no inflamables.

Ambos sensores de presión con elemento de medida piezorresistivo funcionan con compensación de temperatura y garantizan una gran fiabilidad y precisión. La unidad dispone de un botón para el ajuste manual del punto cero y de un potenciómetro offset para la corrección del valor final. El sensor está calibrado de fábrica, si bien puede realizarse un ajuste de precisión en función del entorno por parte de un técnico especialista. El suministro incluye el juego de conexión **ASD-06** (manguera de conexión de 2 m, dos boquillas de conexión a presión, tornillos).

PREMASGARD® 722x
con prensaestopas



PREMASGARD® 722x-Q
con conector M12



Conexión doble de presión
Carcasa con prensaestopas



DATOS TÉCNICOS

Alimentación de tensión:	24 V AC/DC (± 10%)
Carga:	R_a (ohmios) = 25...450 Ohm (en la salida I)
Resistencia de carga:	$R_L > 15$ kOhm (en la salida U)
Consumo de energía:	< 2 W / 24 V DC; < 4,4 VA / 24 V AC
Tipo de presión:	presión diferencial (2 canales de medición)
Rangos de medición:	conmutación de varios rangos con 2 x 8 rangos de medición conmutables (ver tabla)
Precisión:	Tipo 722x (500 Pa): típica ± 13 Pa Tipo 722x (7000 Pa): típica ± 105 Pa comparado con la unidad de referencia calibrada
Conexión de presión:	con racor de conexión para manguera de presión Ø 6 mm
Medio:	aire limpio y gases no agresivos, no inflamables
Temperatura del medio:	-20...+50 °C (con compensación de temperatura 0...+50 °C)
Desviación de temperatura:	± 0,1 % / °C VA
Offset del punto cero:	± 10 % rango de medición
Sobrepresión / presión negativa:	± 50 kPa
Filtro de señales:	conmutable entre 1 s / 10 s (con interruptor DIP)
Salida:	automática 0-10 V / 4...20 mA (mediante Automatic Output Switching – la unidad reconoce el tipo de salida necesaria y conmuta automáticamente a la salida U o I)
Tipo de conmutación:	conexión de 3 conductores
Conexión eléctrica:	0,2-1,5 mm², mediante borne con conexión push-in
Conexión de cable:	prensaestopas de plástico (M 16 x 1,5; con descarga de tracción, intercambiable, diámetro interior máx. 10,4 mm) o conector M12 (macho, 5 polos, codificación A) según EN 61076-2-101
Carcasa:	plástico, resistente a la radiación UV, poliamida, 30% reforzado con bolas de vidrio, con tornillos de cierre rápido (combinación ranura / ranura en cruz), color blanco tráfico (equivalente a RAL 9016), tapa del display transparente
Dimensiones carcasa:	126 x 90 x 50 mm (Tyr 2)
Humedad del aire:	<95 % h.r., sin condensación
Clase de protección:	III (según EN 60 730)
Grado de protección:	IP 65 (según EN 60 529) en estado montado
Normas:	conformidad CE según directiva CEM 2014 / 30 / EU
Equipamiento:	display con iluminación , tres líneas, ventana de empotrar aprox. 70 x 40 mm (A x H), para la indicación de la presión efectiva de los dos canales (cíclica)
ACCESORIOS	ver tabla



S+S REGELTECHNIK

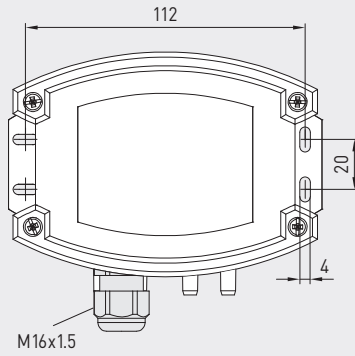
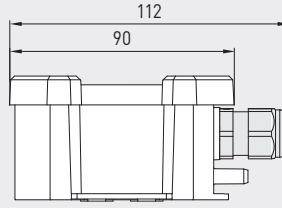
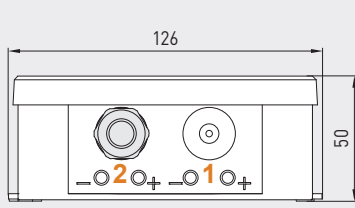
PREMASGARD® 722x

Doble sensor de presión (2 canales de medición), convertidor de presión y presión diferencial, incl. juego de conexión, con capacidad de calibración, con conmutación de varios rangos y salida activa (Automatic Output Switching)



Dibujo acotado (mm)

PREMASGARD® 722x



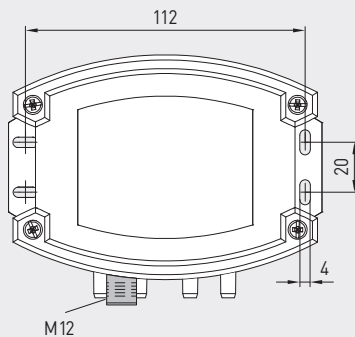
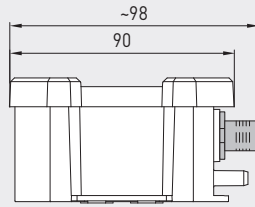
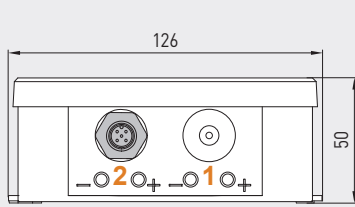
Carcasa con y conexión doble de presión (2 canales de medición) con prensaestopas



PREMASGARD® 722x con prensaestopas y display

Dibujo acotado (mm)

PREMASGARD® 722x-Q



Carcasa con y conexión doble de presión (2 canales de medición) con conector M12 (macho)



PREMASGARD® 722x-Q con conector M12 y display

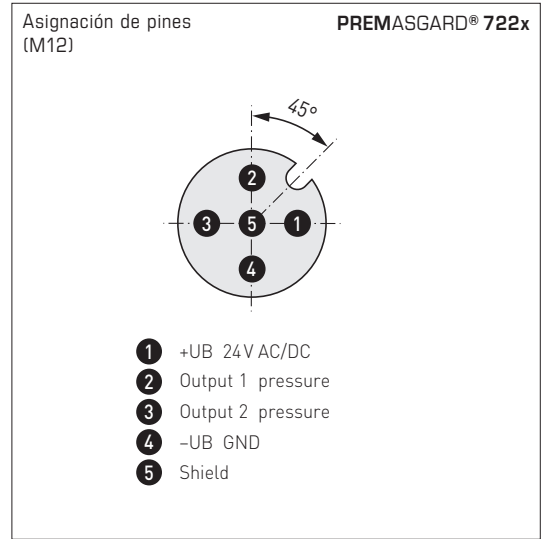
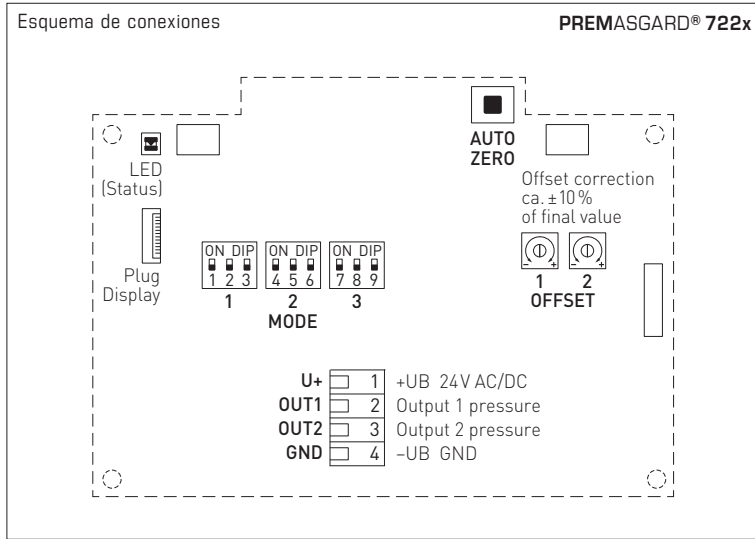
Conexión doble de presión Carcasa con conector M12

Automatic detection and switching to standard signal 0...10V or 4...20mA

AOS-PATENTED
AUTOMATIC OUTPUT SWITCHING



Doble sensor de presión (2 canales de medición), convertidor de presión y presión diferencial, incl. juego de conexión, con capacidad de calibración, con conmutación de varios rangos y salida activa (Automatic Output Switching)



Rango de presión ajustable según el tipo

max. ±500 Pa	max. ±7000 Pa
0...+100 Pa	0...+1000 Pa
0...+200 Pa	0...+3000 Pa
0...+300 Pa	0...+5000 Pa
0...+500 Pa	0...+7000 Pa
-100...+100 Pa	-1000...+1000 Pa
-200...+200 Pa	-3000...+3000 Pa
-300...+300 Pa	-5000...+5000 Pa
-500...+500 Pa	-7000...+7000 Pa

Canal de medición 1			Canal de medición 2		
DIP 1	DIP 2	DIP 3	DIP 4	DIP 5	DIP 6
OFF	OFF	OFF	OFF	OFF	OFF
ON	OFF	OFF	ON	OFF	OFF
OFF	ON	OFF	OFF	ON	OFF
ON	ON	OFF	ON	ON	OFF
OFF	OFF	ON	OFF	OFF	ON
ON	OFF	ON	ON	OFF	ON
OFF	ON	ON	OFF	ON	ON
ON	ON	ON	ON	ON	ON

Modo Filtro de la señal de medida

Intervalo de tiempo ajustable	DIP 7
1 s	ON
10 s (default)	OFF

Advertencia:
¡DIP 8 y 9 no están asignados!

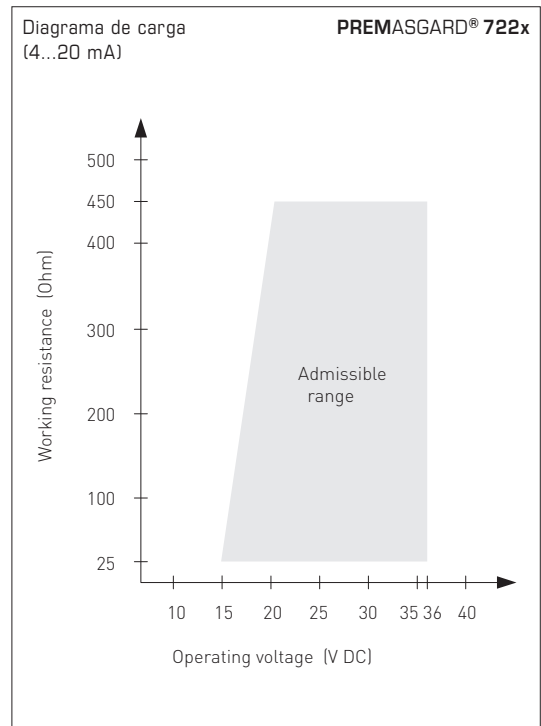
Indicaciones del display **PREMASGARD® 722x**

Indicación estándar
Valor de medición

La presión efectiva [Pa] de los dos canales se indica cíclicamente (intervalo de aprox. 6 segundos).
El canal de medición correspondiente se indica en la parte inferior izquierda.

Indicador de estado
Calibrado del punto cero

Se indica el tiempo de calibrado restante (en segundos).
El cambio de "AUTO 0" a "PROG 0" indica que la calibración se ha realizado correctamente.





S+S REGELTECHNIK

PREMASGARD® 722x

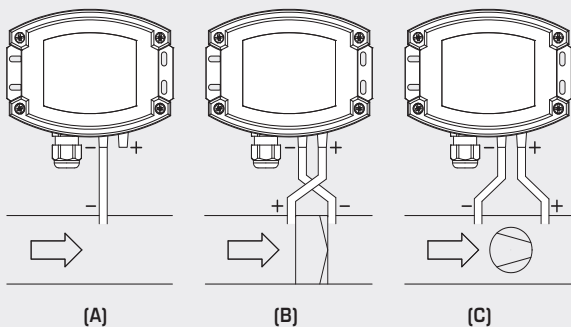
Doble sensor de presión (2 canales de medición), convertidor de presión y presión diferencial, incl. juego de conexión, con capacidad de calibración, con conmutación de varios rangos y salida activa (Automatic Output Switching)

PREMASGARD® 722x-Q con display, abatible



Esquema de montaje

PREMASGARD® 722x



MODOS DE VIGILANCIA:

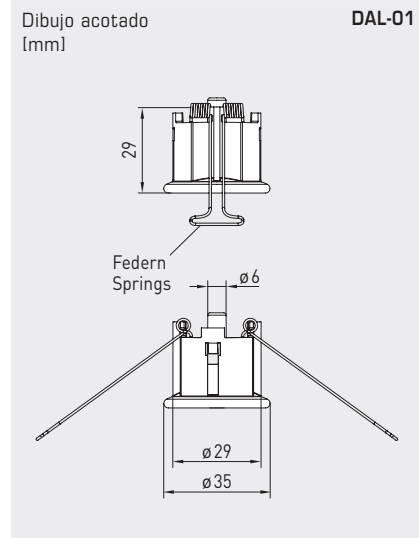
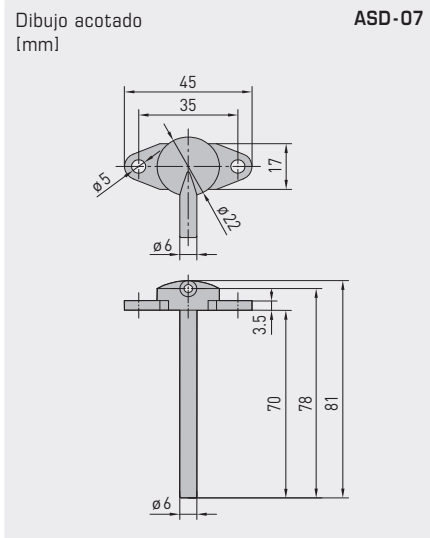
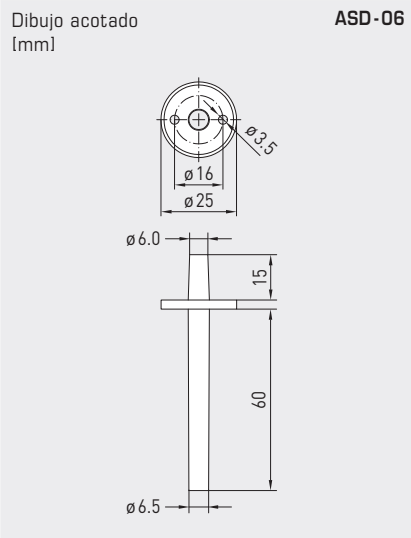
- (A) **Baja presión:**
P1 (+) no se conecta, abierto en el lado del aire contra la atmósfera
P2 (-) conexión dentro del canal
- (B) **Filtro:**
P1 (+) conexión delante del filtro
P2 (-) conexión detrás del filtro
- (C) **Ventilador:**
P1 (+) conexión detrás del ventilador
P2 (-) conexión delante del ventilador

Las conexiones de presión del interruptor de presión se identifican con las marcas de P1 (+) / aumentar y P2 (-) / bajar.

Tabla de conversión de valores de presión:

Unidad =	bar	mbar	Pa	kPa	mWS
1 Pa	0,00001 bar	0,01 mbar	1 Pa	0,001 kPa	0,000101971 mWS
1 kPa	0,01 bar	10 mbar	1000 Pa	1 kPa	0,101971 mWS
1 bar	1 bar	1000 mbar	100000 Pa	100 kPa	10,1971 mWS
1 mbar	0,001 bar	1 mbar	100 Pa	0,1 kPa	0,0101971 mWS
1 mWS	0,0980665 bar	98,0665 mbar	9806,65 Pa	9,80665 kPa	1 mWS

Doble sensor de presión (2 canales de medición), convertidor de presión y presión diferencial, incl. juego de conexión, con capacidad de calibración, con conmutación de varios rangos y salida activa (Automatic Output Switching)



ASD-06
Juego de conexión



ASD-07
Boquillas de conexión



DAL-01
Salida de presión



WS-03
Protección contra la intemperie y la radiación solar (opción)

ACCESORIOS

ASD-06	Juego de conexión (forma parte del suministro) incluyendo 2 boquillas de conexión (rectas) de ABS, 2m de manguera de PVC (blando, resistente a rayos UV) y 4 tornillos	7100-0060-3000-000	8,18 €
ASD-07	2 boquillas de conexión (90°) de plástico (ABS)	7100-0060-7000-000	8,18 €
DAL-01	Salida de presión para el montaje empotrado en el techo o paredes (p.ej. en salas limpias)	7300-0060-3000-001	38,31 €
WS-03	Protección contra la intemperie y radiación solar , 200 x 180 x 150 mm, de acero inoxidable V2A (1.4301)	7100-0040-6000-000	47,92 €

Ver más información en el capítulo "Accesorios".



S+S REGELTECHNIK

PREMASGARD® 722x

Doble sensor de presión (2 canales de medición), convertidor de presión y presión diferencial, incl. juego de conexión, con capacidad de calibración, con conmutación de varios rangos y salida activa (Automatic Output Switching)

PREMASGARD® 722x-Q
con conector M12



PREMASGARD® 722x
con prensaestopas



PREMASGARD® 722x		Doble sensor de presión (2 canales de medición), convertidor de presión y presión diferencial, <i>Deluxe</i>			
Rango de presión (ajustable por canal)	Tipo/WG02	Salida (automática)	Display ● = Q	Ref.	Precio
(1) max. - 500...+ 500 Pa (2) max. - 500...+ 500 Pa	Tipo 7225				
Canal (1) und (2): 0 ... 100 Pa / - 100 ... + 100 Pa 0 ... 200 Pa / - 200 ... + 200 Pa 0 ... 300 Pa / - 300 ... + 300 Pa 0 ... 500 Pa / - 500 ... + 500 Pa	PREMASGARD 7225	0-10V / 4...20mA		1301-712A-0910-200	245,38 €
	PREMASGARD 7225 LCD	0-10V / 4...20mA	■	1301-712A-4910-200	297,61 €
	PREMASGARD 7225 Q	0-10V / 4...20mA	●	2004-6331-B100-021	295,28 €
	PREMASGARD 7225 Q LCD	0-10V / 4...20mA	● ■	2004-6332-B100-021	349,09 €
(1) max. - 7000...+ 7000 Pa (2) max. - 7000...+ 7000 Pa	Tipo 7227				
Canal (1) und (2): 0 ... 1000 Pa / - 1000 ... + 1000 Pa 0 ... 3000 Pa / - 3000 ... + 3000 Pa 0 ... 5000 Pa / - 5000 ... + 5000 Pa 0 ... 7000 Pa / - 7000 ... + 7000 Pa	PREMASGARD 7227	0-10V / 4...20mA		1301-712A-0950-200	245,38 €
	PREMASGARD 7227 LCD	0-10V / 4...20mA	■	1301-712A-4950-200	297,61 €
	PREMASGARD 7227 Q	0-10V / 4...20mA	●	2004-6331-B100-011	295,28 €
	PREMASGARD 7227 Q LCD	0-10V / 4...20mA	● ■	2004-6332-B100-011	349,09 €
(1) max. - 500... + 500 Pa (2) max. - 7000...+ 7000 Pa	Tipo 7229				
Canal (1): 0 ... 100 Pa / - 100 ... + 100 Pa 0 ... 200 Pa / - 200 ... + 200 Pa 0 ... 300 Pa / - 300 ... + 300 Pa 0 ... 500 Pa / - 500 ... + 500 Pa	PREMASGARD 7229	0-10V / 4...20mA		1301-712A-0930-200	245,38 €
	PREMASGARD 7229 LCD	0-10V / 4...20mA	■	1301-712A-4930-200	297,61 €
	PREMASGARD 7229 Q	0-10V / 4...20mA	●	2004-6331-B100-001	295,28 €
	PREMASGARD 7229 Q LCD	0-10V / 4...20mA	● ■	2004-6332-B100-001	349,09 €
Canal (2): 0 ... 1000 Pa / - 1000 ... + 1000 Pa 0 ... 3000 Pa / - 3000 ... + 3000 Pa 0 ... 5000 Pa / - 5000 ... + 5000 Pa 0 ... 7000 Pa / - 7000 ... + 7000 Pa					
Conmutación de varios rangos:	Los rangos de presión se pueden ajustar dependiendo del tipo de unidad y para cada canal de medición por separado con interruptores DIP.				
Automatic Output Switching:	Interfaz analógica patentada [n.º de patente DE 10 2015 015 941 B4] La unidad reconoce automáticamente el tipo de salida necesaria de 0-10 V o 4...20 mA.				
Variante de carcasa "Q":	Conexión de cable con conector M12 (macho, 5 polos, codificación A)				