

**Convertidor de presión y presión diferencial,
incluyendo juego de conexión, ajustable, con capacidad de calibración,
varios rangos de medida y salida activa**

Los sensores de presión, con capacidad de calibración, **PREMASGARD® 711x** (serie) con ocho rangos de medición conmutables (ocho equipos en una unidad), carcasa de plástico resistente a los golpes, a elegir con/sin display, con prensaestopas o conector M12 según DIN EN 61076-2-101 y racor de conexión de presión (opción: conexión encajable rápida) sirven para la medición de sobrepresión, presión negativa o presión diferencial del aire. El elemento de medida piezoresistivo funciona con compensación de temperatura, asegurando la máxima fiabilidad operacional y precisión.

El sensor de presión se utiliza en los sectores tecnológicos de sala limpia, medicina y filtros, en sistemas de ventilación y climatización, cabinas de pintura, cocinas grandes, para el control de filtros y medición de niveles de llenado o para el control de convertidores de frecuencia. El medio de medición del convertidor de presión es aire limpio (sin condensación) o gases, y medios no agresivos y no inflamables.

El sensor de presión dispone de un botón para la compensación manual del punto cero (calibrado automático del punto cero opcional/estandarizadamente a 25 Pa) así como de un potenciómetro offset para la corrección del valor final. El sensor está calibrado de fábrica, si bien puede realizarse un ajuste de precisión en función del entorno por parte de un técnico especialista. El suministro incluye el juego de conexión **ASD-06** (manguera de conexión de 2 m, dos boquillas de conexión a presión, tornillos).

PREMASGARD® 711x
con prensaestopas



PREMASGARD® 711x-Q
con conector M12



Conexión de presión
para manguera de presión
(de serie)



DATOS TÉCNICOS

Alimentación de tensión:	24 V AC (± 10%) en la ejecución U, 15...36 V DC en la ejecución I, según la carga, ondulación residual estabilizada ± 0,3 V
Carga:	R_a (ohmios) = $(U_b - 14 V) / 0,02 A$, en la ejecución I, ver diagrama de cargas
Resistencia de carga:	$R_L > 15 k\Omega$ en la ejecución U
Consumo de energía:	< 2 W / 24 V DC, < 4,4 VA / 24 V AC
Rangos de medición:	conmutación de varios rangos con 8 rangos de medición conmutables (ver tabla)
Tipo de presión:	presión diferencial
Conexión de presión:	de serie con racor de conexión para manguera de presión de Ø 6 mm, opcionalmente con conexión encajable rápida de acero inoxidable para mangueras de presión de tejido de PVC Ø = 6 mm (diámetro exterior)
Medio:	aire limpio y gases no agresivos, no inflamables
Temperatura del medio:	-20...+50 °C (con compensación de temperatura 0...+50 °C)
Precisión:	Tipo 7112 (25 Pa): típico ± 1 Pa Tipo 7110 (100 Pa): típico ± 3 Pa Tipo 7111 (1000 Pa): típico ± 10 Pa Tipo 7115 (5000 Pa): típico ± 35 Pa comparado con la unidad de referencia calibrada
Suma de linealidad e histéresis:	< ± 1% VA ± 2% VA en rangos de presión < ± 250 Pa
Desviación de temperatura:	± 0,1% / °C ± 0,3% / °C en rangos de presión < ± 250 Pa
Offset del punto cero:	< ± 0,7% VA ± 1,4% VA en rangos de presión < 250 Pa
Sobrepresión / presión negativa:	± 50 kPa
Filtro de señales:	conmutable 1 s / 10 s (a través de interruptor DIP)
Salida:	0 -10 V ó 4...20 mA
Tipo de conmutación:	2 ó 3 conexiones de cable
Conexión eléctrica:	0,2 - 1,5 mm ² , a través de borne Push-In
Conexión de cable:	prensaestopas de plástico (M 16 x 1,5; con descarga de tracción, intercambiable, diámetro interior máx. 10,4 mm) o conector M12 (macho, 5 polos, codificación A) según DIN EN 61076-2-101
Carcasa:	plástico, resistente a rayos UV, material poliamida, 30% reforzado con bolas de vidrio, con tornillos de cierre rápido (combinación ranura/ranura en cruz), color blanco tráfico (equivalente a RAL 9016), la tapa del display es transparente
Dimensiones:	126 x 90 x 50 mm (Tyr 2)
Humedad del aire:	< 95% h.r., sin condensación
Clase de protección:	III (según EN 60730)
Tipo de protección:	IP 65 (según EN 60529) en estado montado
Normas:	conformidad CE según la directiva CEM 2014/30/EU
Equipamiento:	display iluminado , tres líneas, ventana de empotrar aprox. 70 x 40 mm (A x H), para la indicación de la presión EFECTIVA así como del calibrado automático del punto cero
ACCESORIOS	ver tabla



S+S REGELTECHNIK

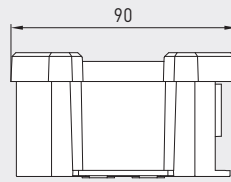
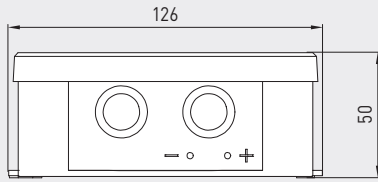
PREMASGARD® 711x

Convertidor de presión y presión diferencial,
incluyendo juego de conexión, ajustable, con capacidad de calibración,
varios rangos de medida y salida activa



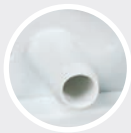
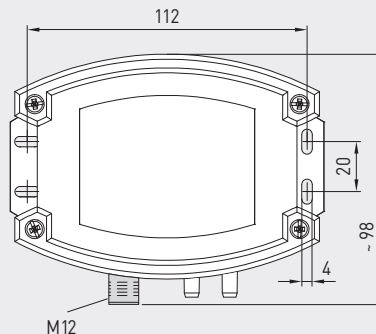
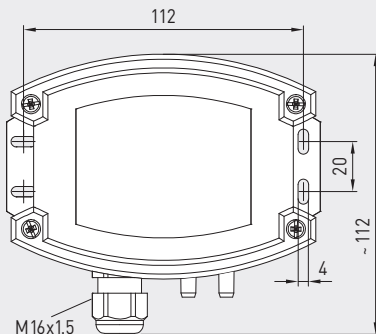
Dibujo acotado
(mm)

PREMASGARD® 711x



Carcasa con **prensaestopas**
estandarizadamente con
racor de conexión de presión

Carcasa con **conector M12**
estandarizadamente con
racor de conexión de presión



Conexión de presión para
manguera de presión
(de serie)



Conector M12
(macho)

PREMASGARD® 711x
con prensaestopas
y display



PREMASGARD® 711x-Q
con conector M12
y display

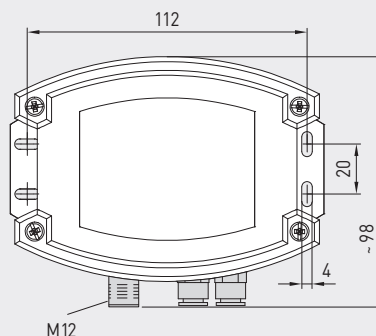
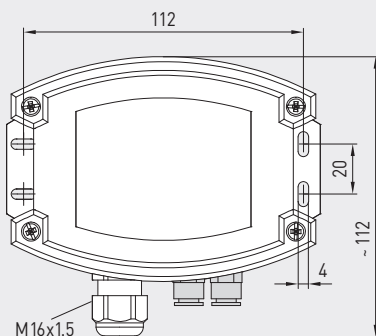


Dibujo acotado
(mm)

PREMASGARD® 711x

Carcasa con **prensaestopas**
opcional sobre demanda con
conexión encajable rápida

Carcasa con **conector M12**
opcional sobre demanda con
conexión encajable rápida



Conexión de presión para
manguera de presión de tejido de PVC
(opcional)

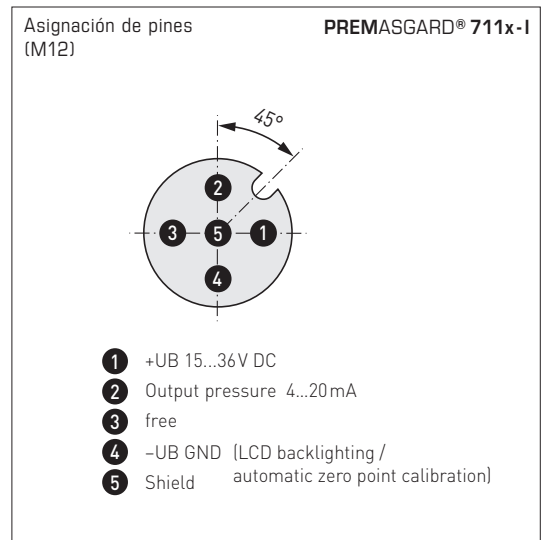
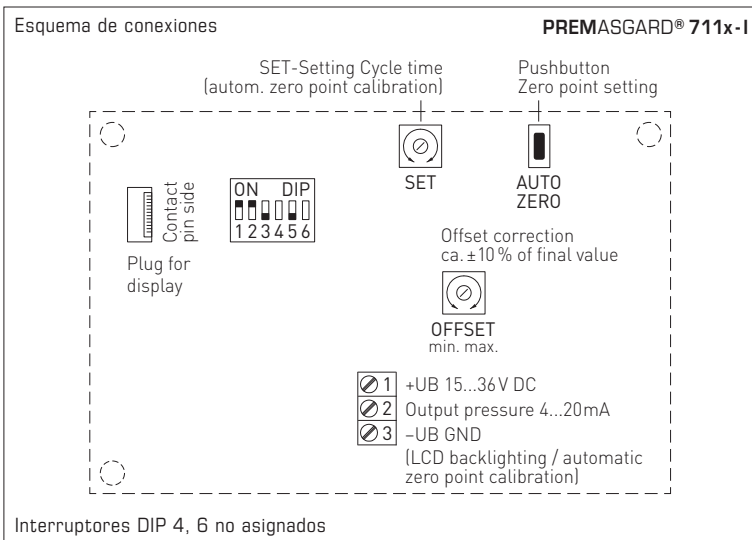
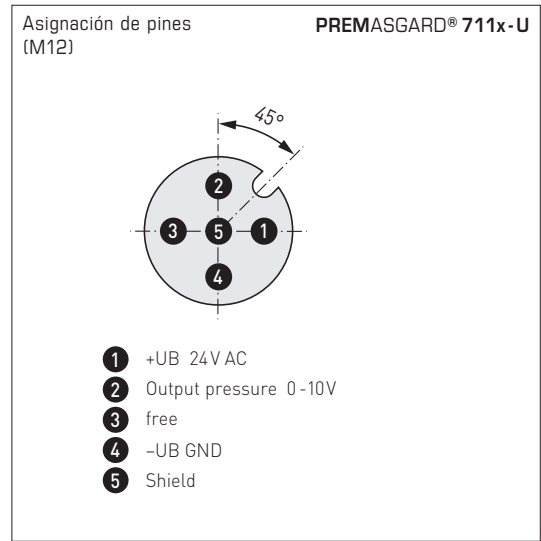
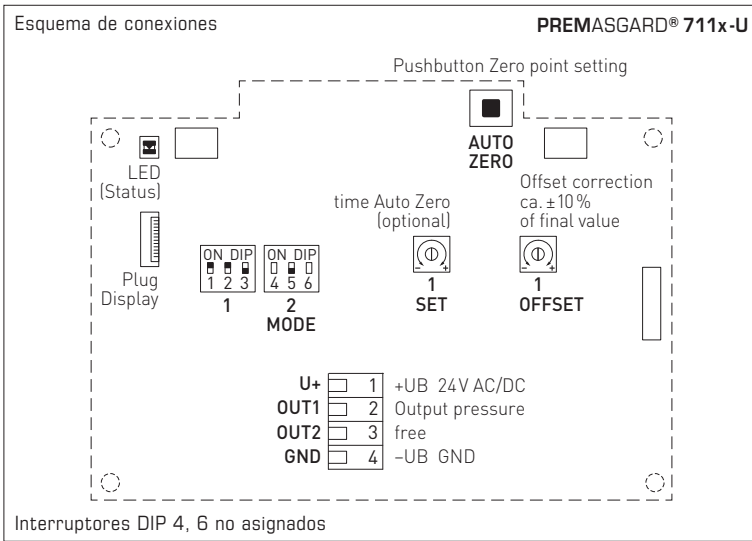


Conector M12
(macho)

Conexión de presión para
manguera de presión de tejido de PVC
(opcional)



Convertidor de presión y presión diferencial, incluyendo juego de conexión, ajustable, con capacidad de calibración, varios rangos de medida y salida activa



Indicación en la opción Calibrado automático del punto cero

Estándar

Presión efectiva (en Pa)

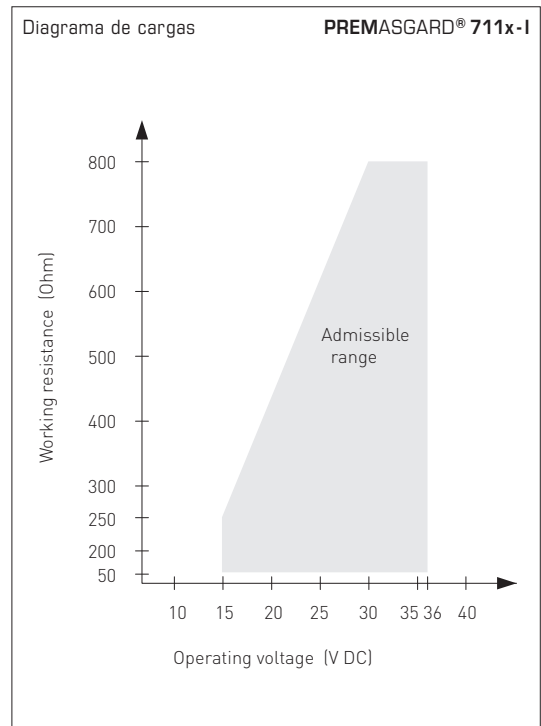
Intervalo de ajuste (flecha)

Calibrado del punto cero activo

tiempo de calibrado restante (en segundos)

Ajuste del calibrado del punto cero

el tiempo del ciclo (de 15 min a 24 h) es ajustable a través del potenciómetro.





S+S REGELTECHNIK

PREMASGARD® 711x

Convertidor de presión y presión diferencial,
incluyendo juego de conexión, ajustable, con capacidad de calibración,
varios rangos de medida y salida activa

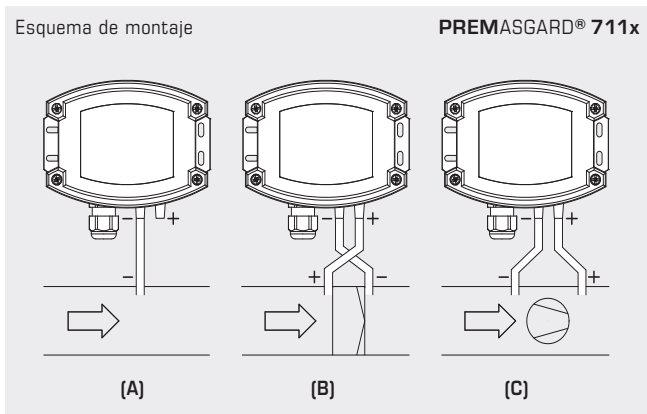
PREMASGARD® 711x-Q
con display,
abatible



Rango de presión (ajustable) – el máx. rango (default) varía según el tipo de la unidad								DIP 1	DIP 2
0...25 Pa	0...50 Pa	0...100 Pa	0...1000 Pa	-25...+25 Pa	-50...+50 Pa	-100...+100 Pa	-1000...+1000 Pa	OFF	OFF
-	-	0...300 Pa	0...2000 Pa	-	-	-300...+300 Pa	-2000...+2000 Pa	ON	OFF
-	-	0...500 Pa	0...3000 Pa	-	-	-500...+500 Pa	-3000...+3000 Pa	OFF	ON
0...25 Pa	0...100 Pa	0...1000 Pa	0...5000 Pa	-25...+25 Pa	-100...+100 Pa	-1000...+1000 Pa	-5000...+5000 Pa	ON	ON

Modo rango de medida (modo ajustable)	DIP 3
bidireccional (-MR...+MR)	ON
unidireccional (0...+MR) (default)	OFF

Filtro de la señal de medida (intervalo ajustable)	DIP 5
1 s	ON
10 s (default)	OFF



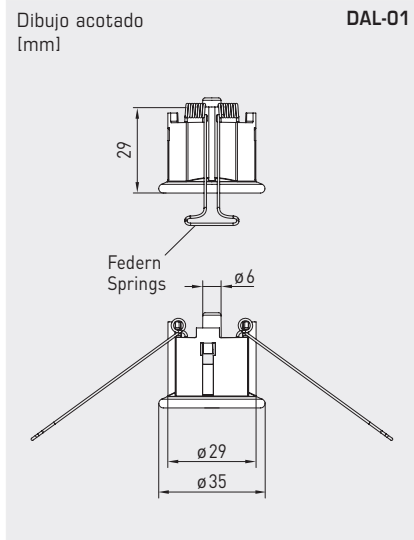
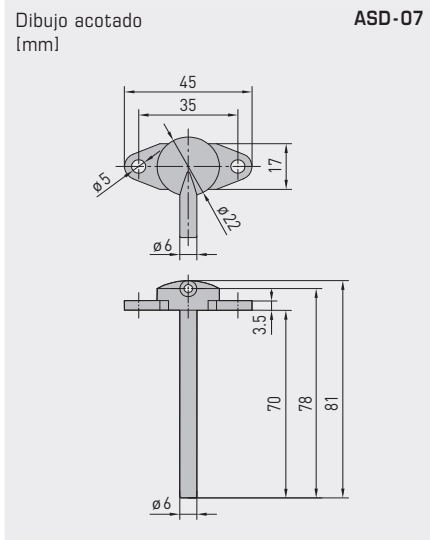
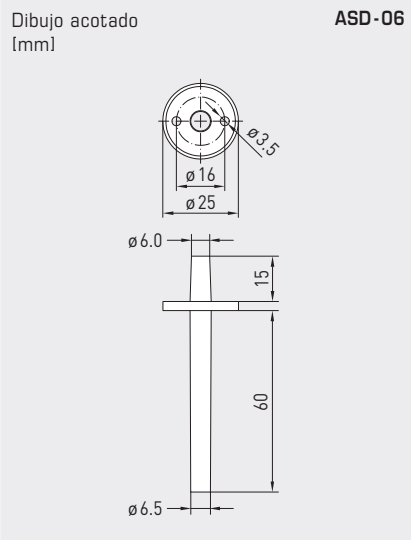
MODOS DE VIGILANCIA:

- (A) Baja presión:**
P1 (+) no se conecta,
abierto en el lado del aire contra la atmósfera
P2 (-) conexión dentro del canal
 - (B) Filtro:**
P1 (+) conexión delante del filtro
P2 (-) conexión detrás del filtro
 - (C) Ventilador:**
P1 (+) conexión detrás del ventilador
P2 (-) conexión delante del ventilador
- Las conexiones de presión del interruptor de presión se identifican con las marcas de P1 (+) / aumentar y P2 (-) / bajar.

Tabla de conversión de valores de presión:

Unidad =	bar	mbar	Pa	kPa	mWS
1 Pa	0,00001 bar	0,01 mbar	1 Pa	0,001 kPa	0,000101971 mWS
1 kPa	0,01 bar	10 mbar	1000 Pa	1 kPa	0,101971 mWS
1 bar	1 bar	1000 mbar	100000 Pa	100 kPa	10,1971 mWS
1 mbar	0,001 bar	1 mbar	100 Pa	0,1 kPa	0,0101971 mWS
1 mWS	0,0980665 bar	98,0665 mbar	9806,65 Pa	9,80665 kPa	1 mWS

Convertidor de presión y presión diferencial,
incluyendo juego de conexión, ajustable, con capacidad de calibración,
varios rangos de medida y salida activa



ASD-06
Juego de conexión

ASD-07
Boquillas de conexión

DAL-01
Salida de presión



WS-03
Protección contra la intemperie y la radiación solar (opción)

Conexión de presión para manguera de presión (de serie)



Conexión de presión para manguera de presión de tejido de PVC (opcional)



ACCESORIOS

ASD-06	Juego de conexión (forma parte del suministro) incluyendo 2 boquillas de conexión (rectas) de ABS, 2m de manguera de PVC (blando, resistente a rayos UV) y 4 tornillos	7100-0060-3000-000	8,18 €
ASD-07	2 boquillas de conexión (90°) de plástico (ABS)	7100-0060-7000-000	8,18 €
DAL-01	Salida de presión para el montaje empotrado en el techo o paredes (p.ej. en salas limpias)	7300-0060-3000-001	38,31 €
WS-03	Protección contra la intemperie y radiación solar , 200 x 180 x 150 mm, de acero inoxidable V2A (1.4301)	7100-0040-6000-000	47,92 €

Ver más información en el capítulo "Accesorios".



S+S REGELTECHNIK

PREMASGARD® 711x

Convertidor de presión y presión diferencial,
incluyendo juego de conexión, ajustable, con capacidad de calibración,
varios rangos de medida y salida activa

PREMASGARD® 711x-Q
con conector M12



PREMASGARD® 711x
con prensaestopas



PREMASGARD® 711x		Convertidor de presión y presión diferencial, <i>Deluxe</i>			
Rango de presión (ajustables)	Tipo / WG02	Salida	Display ● = Q	Ref.	Precio
max. - 1000...+ 1000 Pa		Tipo 7111			
0... 100 Pa / - 100... + 100 Pa	PREMASGARD 7111-U	0-10V		1301-7111-0010-200	180,06 €
0... 300 Pa / - 300... + 300 Pa	PREMASGARD 7111-U LCD	0-10V	■	1301-7111-4010-200	252,61 €
0... 500 Pa / - 500... + 500 Pa	PREMASGARD 7111-I	4...20mA		1301-7112-0010-100	180,06 €
0...1000 Pa / -1000... +1000 Pa	PREMASGARD 7111-I LCD	4...20mA	■	1301-7112-4010-100	252,61 €
	PREMASGARD 7111-U Q	0-10V	●	2004-6131-1100-001	224,97 €
	PREMASGARD 7111-U Q LCD	0-10V	● ■	2004-6132-1100-001	297,51 €
	PREMASGARD 7111-I Q	4...20mA	●	2004-6131-2100-001	224,97 €
	PREMASGARD 7111-I Q LCD	4...20mA	● ■	2004-6132-2100-001	297,51 €
max. - 5000...+ 5000 Pa		Tipo 7115			
0...1000 Pa / - 1000 ... + 1000 Pa	PREMASGARD 7115-U	0-10V		1301-7111-0050-200	180,06 €
0...2000 Pa / -2000 ... +2000 Pa	PREMASGARD 7115-U LCD	0-10V	■	1301-7111-4050-200	252,61 €
0...3000 Pa / -3000 ... +3000 Pa	PREMASGARD 7115-I	4...20mA		1301-7112-0050-100	180,06 €
0...5000 Pa / -5000 ... +5000 Pa	PREMASGARD 7115-I LCD	4...20mA	■	1301-7112-4050-100	252,61 €
	PREMASGARD 7115-U Q	0-10V	●	2004-6131-1100-011	224,97 €
	PREMASGARD 7115-U Q LCD	0-10V	● ■	2004-6132-1100-021	297,51 €
	PREMASGARD 7115-I Q	4...20mA	●	2004-6131-2100-011	224,97 €
	PREMASGARD 7115-I Q LCD	4...20mA	● ■	2004-6132-2100-011	297,51 €
max. - 100...+ 100 Pa		Tipo 7110			
0... +50 Pa / -50... +50 Pa	PREMASGARD 7110-U	0-10V		1301-7111-0110-200	226,70 €
0...+100 Pa / -100...+100 Pa	PREMASGARD 7110-U LCD	0-10V	■	1301-7111-4110-200	291,47 €
	PREMASGARD 7110-I	4...20mA		1301-7112-0110-100	226,70 €
	PREMASGARD 7110-I LCD	4...20mA	■	1301-7112-4110-100	291,47 €
	PREMASGARD 7110-U Q	0-10V	●	2004-6131-1100-021	271,61 €
	PREMASGARD 7110-U Q LCD	0-10V	● ■	2004-6132-1100-031	336,37 €
	PREMASGARD 7110-I Q	4...20mA	●	2004-6131-2100-021	271,61 €
	PREMASGARD 7110-I Q LCD	4...20mA	● ■	2004-6132-2100-021	336,37 €
max. - 25...+ 25 Pa		Tipo 7112			
0... +25 Pa / -25... +25 Pa	PREMASGARD 7112-U	0-10V		1301-7111-0370-200	290,17 €
	PREMASGARD 7112-U LCD	0-10V	■	1301-7111-4370-200	343,55 €
	PREMASGARD 7112-I	4...20mA		1301-7112-0370-200	290,17 €
	PREMASGARD 7112-I LCD	4...20mA	■	1301-7112-4370-200	343,55 €
	PREMASGARD 7112-U Q	0-10V	●	2004-6131-1100-031	335,09 €
	PREMASGARD 7112-U Q LCD	0-10V	● ■	2004-6132-1100-011	388,46 €
	PREMASGARD 7112-I Q	4...20mA	●	2004-6131-3100-001	335,09 €
	PREMASGARD 7112-I Q LCD	4...20mA	● ■	2004-6132-3100-011	388,46 €
Variante de carcasa "Q":		Conexión de cable con conector M12 (macho, 5 polos, codificación A)			
Conmutación de varios rangos:		Los rangos de presión se ajustan en función del tipo de unidad y a través del interruptor DIP.			
Recargo:		otros rangos de medida especiales, hasta 5000 Pa opcionalmente con calibración automática del punto cero opcional con conexión encajable rápida para mangueras de presión de tejido de PVC Ø 6mm			53,37 € 77,73 € 44,93 €