

**Convertidor de presión y presión diferencial,
 incluyendo juego de conexión,
 con conexión Modbus o W-Modbus (Wireless)**

Sensor de presión **PREMASGARD® 232x - Modbus -T3** (serie) sin mantenimiento, con conexión Modbus, en carcasa de plástico a prueba de golpes con tornillos de cierre rápido, racor de conexión para manguera de presión (Ø 6 mm), con prensaestopas (opcional conector M12 según EN 61076-2-101), a elegir con/sin display, para la medición de la presión (máx. ± 7000 Pa) en el aire. Se puede cambiar del sistema de unidades internacional **SI** (default) al **imperial** (a través de Modbus). Incl. juego de conexión **ASD-06** (manguera de conexión de 2 m, dos boquillas de conexión de presión, tornillos). En variantes de unidades **wModbus**, el W-Modbus (Wireless) sustituye al cable RTU, la conexión de tecnología de control de edificios se realiza por radio a través de una pasarela W-Modbus.

El sensor se utiliza para la medición de sobrepresión, presión negativa o presión diferencial en aire limpio y medios gaseosos. Se utiliza en los sectores tecnológicos de salas limpias, medicina y filtros, en canales de ventilación y climatización, cabinas de pintura, grandes cocinas, para el control de filtros y medición del nivel de llenado, así como para el control de convertidores de frecuencia. Un **sensor de presión** con elemento de medida piezorresistivo garantiza unos resultados de medición exactos.

Sensor Modbus innovador con interfaz Modbus RS485 con aislamiento galvánico, resistencia de terminación de bus conectable, interruptor DIP para el ajuste en estado sin corriente, LED internos para la indicación del estado de telegrama, bornes con conexión push in y display grande de tres líneas (iluminado programable individualmente). El sensor está calibrado de fábrica, si bien puede realizarse un ajuste de precisión en función del entorno por parte de un técnico especialista.

DATOS TÉCNICOS

Alimentación de tensión:	24 V AC (±20%) y 15...36V DC
Consumo de energía:	< 1,2 W / 24 V DC; < 1,8 VA / 24 V AC
Sistema de unidades:	SI (default) o imperial (se puede cambiar a través de Modbus)
Puntos de datos:	Presión diferencial [Pa] [inWC]
Tipo de presión:	Presión diferencial
Conexión de presión:	con racor de conexión para manguera de presión de Ø 6 mm
Rango de medidas presión:	-500... +500 Pa o -7000...+7000 Pa según tipo de aparato, ver tabla
Precisión de presión:	Tipo 2328 (500 Pa): típico ± 3 Pa bei +25°C Tipo 2327 (7000 Pa): típico ± 35 Pa bei +25°C comparado con la unidad de referencia calibrada
Sobrepresión / baja presión:	máx. ± 50 kPa
Offset del punto cero:	± 5 % del rango de medida
Histéresis:	0,3 % VA
Linealidad:	< ± 1 % VA
Temp. Driftwerte:	± 0,1 % por °C
Estabilidad a largo plazo:	± 1 % por año
Medio:	aire limpio y gases no agresivos y no inflamables
Componentes expuestos al contacto con el medio:	PA6, duroplast, Si, epoxi, RTV, BSG, gel de silicona UV
Temperatura del medio:	-20...+50 °C (con compensación de temperatura 0...+50 °C)
Comunicación:	Modbus (cable RTU), interfaz de bus RS485, con aislamiento galvánico , vel. transm. en baudios 9600, 19200, 38400 baudios o W-Modbus (Wireless Modbus, cifrado AES-128) frecuencia 2,4 GHz ISM, potencia de transmisión 100 mW , alcance máx. 500 m (campo libre) / aprox. 50-70 m (edificio)
Protocolo de bus:	Modbus (modo RTU), rango de direcciones ajustable 0... 247
Filtro de señales:	0 s / 1 s / 10 s
Carcasa:	plástico, resistente a rayos UV, material poliamida, 30% reforzado con bolas de vidrio, con tornillos de cierre rápido (combinación ranura / ranura en cruz), color blanco tráfico (equivalente a RAL 9016), la tapa del display es transparente
Dimensiones carcasa:	108 x 78,5 x 43,3 mm (Tyr 3 sin display) 108 x 78,5 x 45,8 mm (Tyr 3 con display)
Conexión de cable:	prensaestopas de plástico (M 20 x 1,5; con descarga de tracción, intercambiable, diámetro interior 8 - 13 mm) o conector M12 según DIN EN 61076-2-101 (opcional sobre demanda)
Conexión eléctrica:	0,2 - 1,5 mm², a través de borne Push-In
Humedad del aire admisible:	< 95 % h.r., sin condensación
Clase de protección:	III (según EN 60 730)
Tipo de protección:	IP 65 (según EN 60 529)
Normas (Modbus):	conformidad CE según la Directiva EMC 2014 / 30 / EU
Normas (W-Modbus):	conformidad CE según la Directiva de Radio 2014 / 53 / EU
Opción:	Display iluminado , tres líneas, programable, ventana de empotrar aprox. 51 x 29 mm (A x H), indicando la presión EFECTIVA o un factor indicativo programable individualmente

PREMASGARD® 232x - Modbus -T3
 sin display
 (cable RTU)



PREMASGARD® 232x - wModbus
 sin display
 (Wireless)



Variante de aparato
 con **conector M12**
 (opcional sobre demanda)



Indicación del display
 programable

Tyr 3



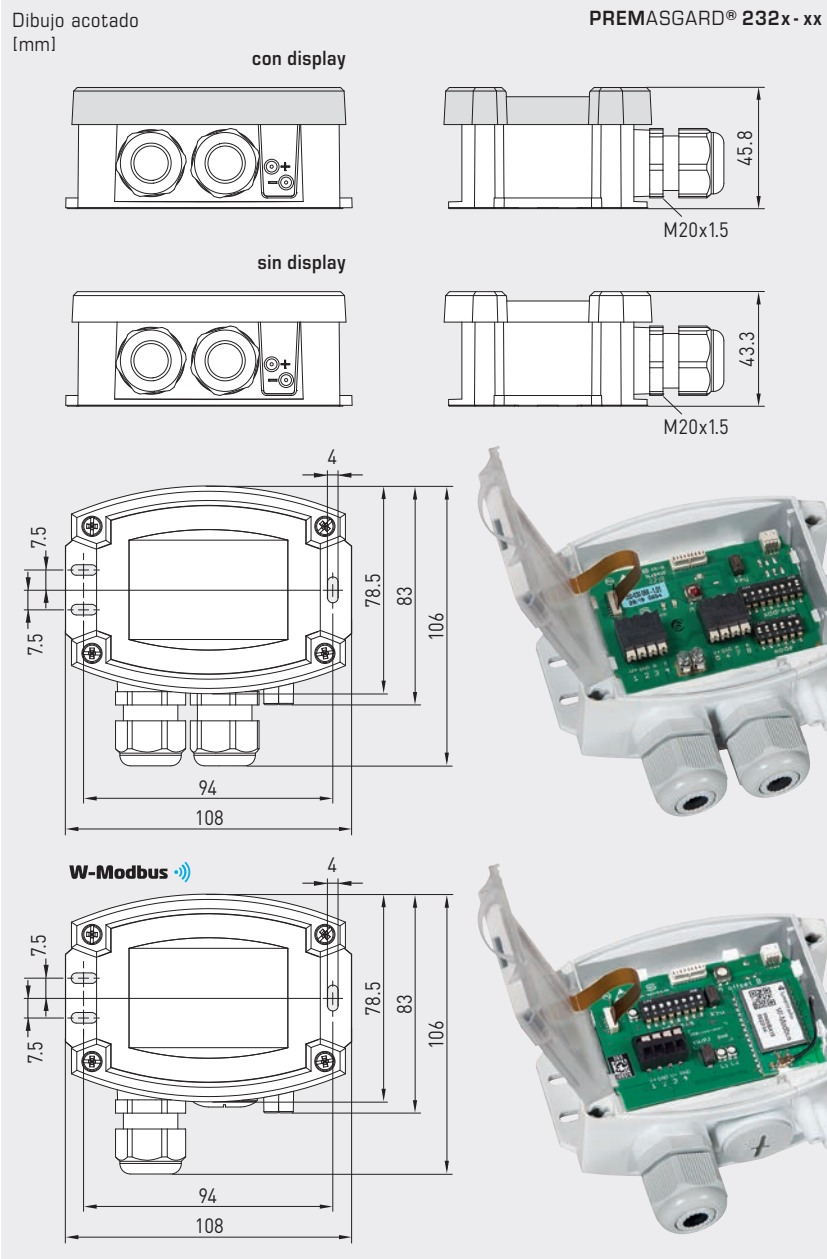


NEW

S+S REGELTECHNIK

PREMASGARD® 232x - Modbus - T3 PREMASGARD® 232x - wModbus

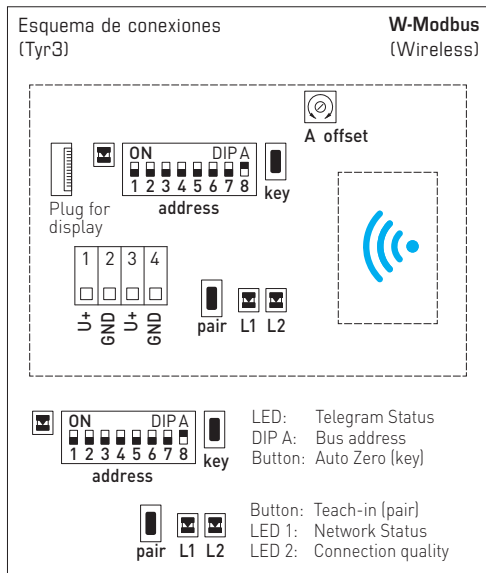
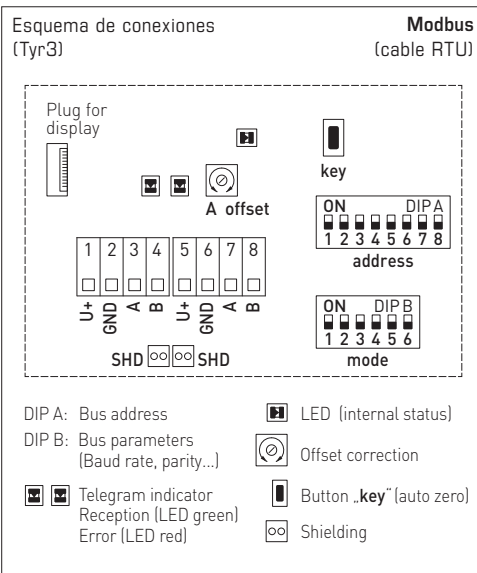
Convertidor de presión y presión diferencial,
incluyendo juego de conexión,
con conexión Modbus o W-Modbus (Wireless)



PREMASGARD® 232x - Modbus - T3
con display
(cable RTU)



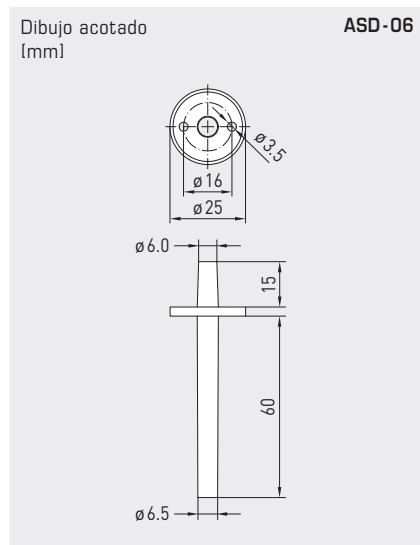
PREMASGARD® 232x - wModbus
con display
(Wireless)



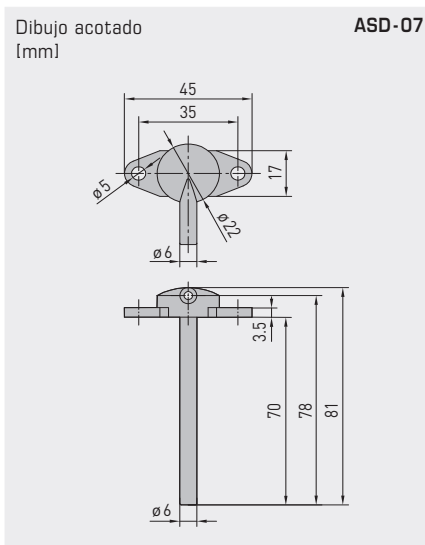
WS-04
Protección contra la intemperie y radiación solar (opcional)



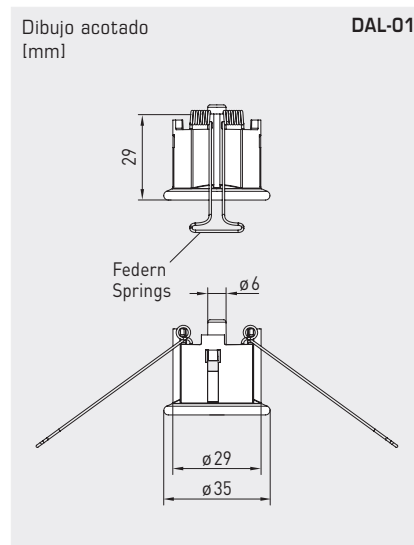
Convertidor de presión y presión diferencial,
incluyendo juego de conexión,
con conexión Modbus o W-Modbus (Wireless)



ASD-06
Juego de conexión



ASD-07
Boquillas de conexión



DAL-01
Salida de presión



Sistema de unidades intercambiable

Magnitudes / puntos de datos	SI (default)	→	Imp.
Presión diferencial	[Pa]	→	[inWC]

Rangos de medición	SI (default)	→	Imp.
Tipo 2328	-500...+500 Pa	→	-2.0...+2.0 inWC
Tipo 2327	-7000...+7000 Pa	→	-28...+28 inWC

ACCESORIOS MODBUS

GW-wModbus	Gateway con W-Modbus (Wireless) para la conexión por radio a redes Modbus, modos de funcionamiento „Gateway“ (función básica como estación base) y „Node“ (función de adaptador para 1 sensor cableado como máx.)	1801-1211-1101-000	238,16 €
GW-wModbus Pro	y „Node Pro“ (función de adaptador para 16 sensores cableados como máx.)	1801-1211-1101-100	322,40 €
KA2-Modbus	Adaptador de comunicación (USB/RS485) para la interconexión al sistema	1906-1200-0000-100	229,23 €
LA-Modbus	Dispositivo de terminación de línea (con resistor terminal) como terminación de bus activa	1906-1300-0000-100	85,49 €

Ver más información en el final del capítulo!

ACCESSOIRES

ASD-06	Juego de conexión (forma parte del suministro) incluyendo 2 boquillas de conexión (rectas) de ABS, 2m de manguera de PVC (blando, resistente a rayos UV) y 4 tornillos	7100-0060-3000-000	8,18 €
ASD-07	2 boquillas de conexión (90°) de plástico (ABS)	7100-0060-7000-000	8,18 €
DAL-01	Salida de presión para el montaje empotrado en el techo o paredes (p.ej. en salas limpias)	7300-0060-3000-001	38,31 €
WS-04	Protección contra la intemperie y radiación solar, 130 x 180 x 135 mm, de acero inoxidable V2A (1.4301)	7100-0040-7000-000	40,15 €

Ver más información en el capítulo "Accesorios".

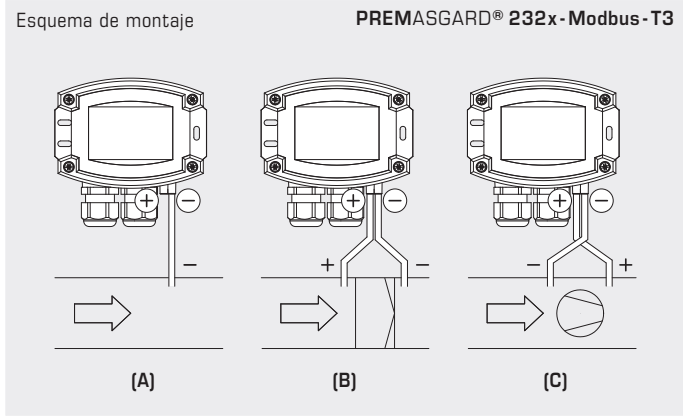


NEW

S+S REGELTECHNIK

PREMASGARD® 232x - Modbus - T3 PREMASGARD® 232x - wModbus

Convertidor de presión y presión diferencial,
incluyendo juego de conexión,
con conexión Modbus o W-Modbus (Wireless)



MODOS DE VIGILANCIA:

Las conexiones de presión se identifican con marcas en el interruptor de presión con P1 (+) aumentar presión y P2 (-) bajar presión.

(A) Baja presión

P1 (+) permanece abierto, abierto en el lado de atmósfera
P2 (-) conexión dentro del canal

(B) Filtro

P1 (+) Conexión delante del filtro
P2 (-) Conexión detrás del filtro

(C) Ventilador

P1 (+) Conexión detrás del ventilador
P2 (-) Conexión delante del ventilador



PREMASGARD® 232x - wModbus
con / sin display
(Wireless)

PREMASGARD® 232x - Modbus - T3
con / sin display
(cable RTU)

PREMASGARD® 232x - Modbus - T3 232x - wModbus		Sensor de presión, Convertidor presión diferencial con conexión Modbus (cable RTU o con W-Modbus (Wireless))			
Rango de medidas Presión	Tipo / WG02	Salida	Display	Ref.	Precio
± 500 Pa					
Tipo 2328					
- 500 ... + 500 Pa	PREMASGARD 2328-Modbus	Modbus (cable RTU)		1301-12C4-0910-200	217,32 €
	PREMASGARD 2328-Modbus LCD	Modbus (cable RTU)	■	1301-12C4-4910-200	273,41 €
	PREMASGARD 2328-wModbus	W-Modbus (Wireless)		1301-12CF-0910-200	258,92 €
	PREMASGARD 2328-wModbus LCD	W-Modbus (Wireless)	■	1301-12CF-4910-200	315,01 €
± 7000 Pa					
Tipo 2327					
- 7000 ... + 7000 Pa	PREMASGARD 2327-Modbus	Modbus (cable RTU)		1301-12C4-0950-200	217,32 €
	PREMASGARD 2327-Modbus LCD	Modbus (cable RTU)	■	1301-12C4-4950-200	273,41 €
	PREMASGARD 2327-wModbus	W-Modbus (Wireless)		1301-12CF-0950-200	258,92 €
	PREMASGARD 2327-wModbus LCD	W-Modbus (Wireless)	■	1301-12CF-4950-200	315,01 €
Opción:	Conexión de cable con conector M12 según DIN EN 61076-2-101				
Nota:	Sistema de unidades SI (default) o imperial (se puede cambiar a través de Modbus)				