

Módulo de display para transmisores de presión SHD / SHD-SD / SHD 692 con conector EN 175301-803-A, configurable, girable y basculante, con salida activa

El módulo de display **LCD-SHD** se ha concebido especialmente para transmisores de presión **PREMASGARD® SHD / SHD-SD / SHD 692** con salida activa (0-10V/4...20 mA) y conector EN 175301-803-A. La pantalla se puede girar e inclinar mecánicamente y el contenido del display se puede girar en incrementos de 90° para lograr la posición de lectura ideal. Además de la presión efectiva, se pueden visualizar los valores de medición mínimo / máximo o, alternativamente, la señal de salida del sensor.

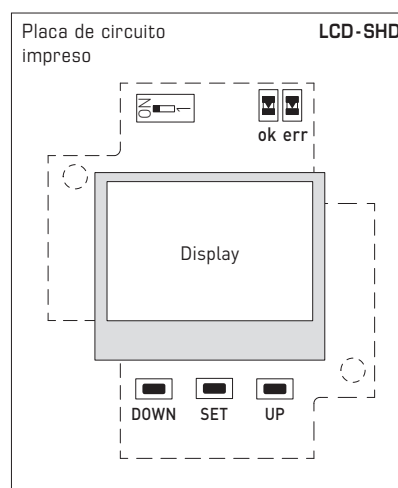
La unidad de visualización configurable transmite las señales estándar del convertidor de presión sin cambios y las utiliza para calcular la presión en la unidad seleccionada para la indicación del display. Se pueden configurar los siguientes parámetros: Rango de medición del sensor, unidad física (bar/kPa/psi/inWC/mWC/atm), intervalo de los valores mín./máx. (1h / 6h / 12h / 24h / ∞), número de valores para promediar, modo de indicación, alineación del contenido del display, contraste y retroiluminación (para la ejecución U). El dispositivo se configura mediante micropulsadores situados en la placa de circuitos del interior de la carcasa.

SHD-xx-LCD
Transmisores de presión con módulo de display (en la fig. se muestra el tipo SHD-SD-LCD)



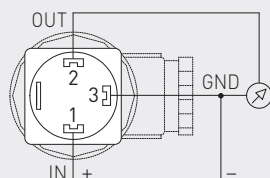
DATOS TÉCNICOS

Alimentación de tensión:	24 V CA/CC (± 5%) (en ejecución U) UB _{min} = UB sensor de presión + 6 V CC (en ejecución I)
Resistencia de carga:	R _L > 100 kOhm (en ejecución U)
Consumo de energía:	<0,85 W (en ejecución U) <0,15 W (en ejecución I)
Entrada:	0-10 V o 4...20 mA
Salida:	0-10 V o 4...20 mA se transmiten las señales estándar del sensor, se calculan los valores de indicación en el display.
Tipo de conmutación:	conexión de 3 conductores (en ejecución U) o conexión de 2 conductores (en ejecución I)
Rango de medición:	en función del sensor, se configuran el rango de medición y la unidad de salida a través del menú.
Precisión:	típica <0,2% del VA
Dependencia	típica <0,01 % del VA/K
Tipo de presión:	presión relativa, presión diferencial
Sistema de unidades:	SI e imperial
Contenido del display:	presión [bar] [kPa] [psi] [inWC] [mWC] [atm], tensión [V] o corriente [mA]
Indicador LCD:	con retroiluminación (en ejecución U), ventana de empotrar de aprox. 28 x 16 mm (ancho x alto), configurable, para la indicación de la presión efectiva, presión mín./máx. o señal de salida del sensor
Carcasa de display:	plástico, ignífugo (UL 94 V-0), material PC/ABS, color negro (equivalente a RAL 9004), tapa transparente, con tornillos de cierre rápido (combinación ranura/ranura en cruz), girable y basculante, dimensiones aprox. 72 x 64 x 43,3 mm
Carcasa de adaptador:	plástico, ignífugo (UL 94 V-0), material PC/ABS, color negro (equivalente a RAL 9004), dimensiones aprox. 102 mm, Ø 40 mm
Conexión eléctrica:	a través de conector EN 175301-803-A
Montaje:	montaje sencillo por encaje, fijación mediante extensión de tornillo (forma parte del suministro)
Temperatura ambiente:	almacenamiento -20...+75 °C; funcionamiento 0...+60 °C
Clase de protección:	III (según EN 60 730)
Tipo de protección:	IP 65 (según EN 60 529)
Normas:	conformidad CE según la Directiva EMC 2014 / 30 / EU
Compatibilidad:	convertidor de presión tipo SHD / SHD-SD / SHD 692, otros fabricantes bajo solicitud



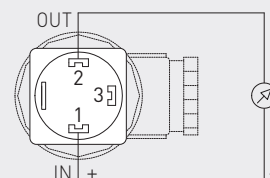
Conexiones módulo de display LCD-SHD-U

- 2 Output pressure 0-10V
- 3 GND
- 1 Supply voltage UB+ 24V AC/DC (± 5%)



Conexiones módulo de display LCD-SHD-I

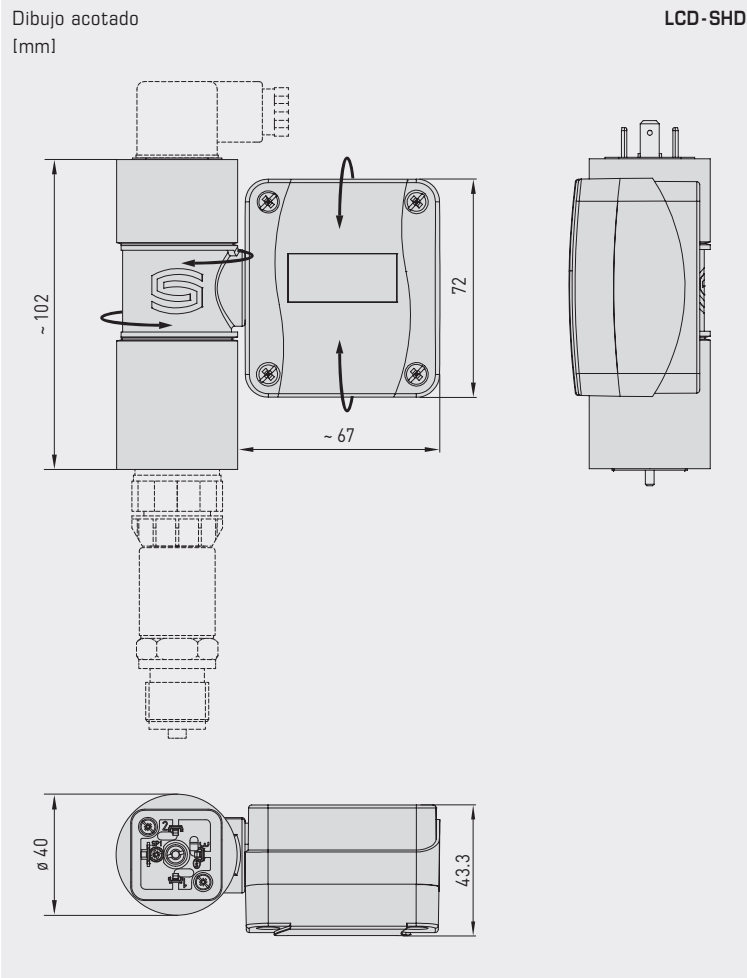
- 2 Output pressure 4...20mA
- 3 Free
- 1 Supply voltage UB_{min} = sensor + 5V DC





NEW

Módulo de display para transmisores de presión SHD / SHD-SD / SHD 692
con conector EN 175301-803-A, configurable, girable y basculante,
con salida activa



LCD-SHD
Módulo de display con conector
EN 175301-803-A



PREMASGARD® LCD - SHD						
Módulo de display para transmisores de presión con conector EN 175301-803-A, con salida activa						
Tipo/WG02	Compatibilidad con tipo de unidad	Entrada	Salida	Display	Ref. (sin SHD)	Precio
LCD-SHD-I					Ejecución I	
LCD-SHD-I	SHD-I SHD-SD-I SHD-692-I	4...20 mA	4...20 mA	■	1301-5112-5000-100	202,80 €
LCD-SHD-U					Ejecución U	
LCD-SHD-U	SHD-U SHD-SD-U SHD-692-U	0-10 V	0-10 V	■	1301-5111-5000-200	202,80 €
LCD-SHD-Modbus					Ejecución Modbus	
LCD-SHD-Modbus	SHD-U SHD-SD-U SHD-692-U	0-10 V	Modbus RTU	■	1301-5114-5000-200	234,00 €
Esta variante de unidad transforma la señal normalizada 0-10 V en una señal Modbus. Ver datos técnicos y más información en el capítulo «Modbus».						
Nota	Se puede configurar opcionalmente la retroiluminación en la ejecución U (conexión de 3 conductores). Compatibilidad con transmisores de presión de otros fabricantes bajo solicitud.					