

Regulador de temperatura para canales, con brida de montaje, con certificado de modelo de construcción CE y TÜV, y salida con capacidad de maniobra

Comprobado por DIN, producto de calidad alemana. Regulador de temperatura y dispositivos de limitación para centrales térmicas, pruebas y certificación según DIN EN 14597.

Limitador de temperatura de seguridad STB con inspección de muestra de construcción CE (módulo B), según la directiva 2014/68/EU.

Regulador de temperatura mecánico / varilla termostato THERMASREG® KTR con salida con capacidad de maniobra que se utiliza para el monitoreo, la regulación o la limitación de la temperatura de medios gaseosos como regulador de calderas o en sistemas de calefacción, ventilación y aire acondicionado, así como en la construcción de máquinas y aparatos y en sistemas de generación de calor. El termostato de canal es un dispositivo de una o dos etapas, como regulador de temperatura regulable TR, controlador de temperatura TW o limitador de temperatura de seguridad STB.



DATOS TÉCNICOS

Capacidad de maniobra: (Carga de contacto)	24...250 V AC +10%, 10 A, cos φ = 1,0 24...250 V AC +10%, 1,5 A, cos φ = 0,6 a 24 V por lo menos 150 mA
Contacto:	Bloque de interruptores a prueba de polvo con uno o dos polos, contacto conmutador aislado (inversor)
Carcasa:	plástico, resistente a rayos UV, material poliamida, 30% reforzado con bolas de vidrio, color blanco tráfico (equivalente a RAL 9016)
Dimensiones carcasa:	108 x 70 x 73,5 mm (Thor 2)
Atornilladura de cables:	M20 x 1,5; con descarga de tracción
Elemento de medida:	Mecanismo de medición de torsión con líquido de llenado, sonda de expansión de líquido
Posición de montaje:	A discreción
Temperatura ambiente:	-10...+65 °C en la carcasa de conmutación
Tolerancia:	T _{min} ± 5 K; T _{max} ± 3 K
Medio de servicio:	aire
Tubo protector:	de metal, material CuZn37 (2.0321), Ø 14 mm, LN = 205 mm
Longitud de montaje:	aprox. 205 mm (con brida); aprox. 184 mm (sin brida)
Conexión de proceso:	mediante brida de montaje (forma parte del suministro)
Conexión eléctrica:	0,14 - 2,5 mm ² , mediante bornes de tornillo
Clase de protección:	I (según EN 60 730)
Tipo de protección:	IP 65 (según EN 60 529)
Normas:	conformidad CE según directiva CEM 2014 / 30 / EU, directiva "baja tensión" 2014 / 35 / EU
Inspecciones:	Inspección de muestra de construcción CE (módulo B), según la directiva 2014 / 68 / EU. Nº de certificado: IS -TAF -MUC 18 03 2652130 002, DIN EN 14597, Nº de registro: STB 1201, TR / STB 1202

FUNCIONAMIENTO

TW, TR:

Los contactos 2-3 se abren cuando la temperatura se eleva hasta el valor ajustado.

STB:

Los contactos 2-1 ó 5-4 (dos etapas) se abren cuando la temperatura se eleva hasta el valor ajustado. Sólo se puede volver a iniciar, aprox. 15 K - 20 K tras el enfriamiento mediante la tecla de reinicio.





Variantes de equipamiento:

TW

Controlador de temperatura (ajuste interno)

TR

Regulador de temperatura (ajuste externo)

STB

Limitador de temperatura de seguridad ajustable (ajuste interno)

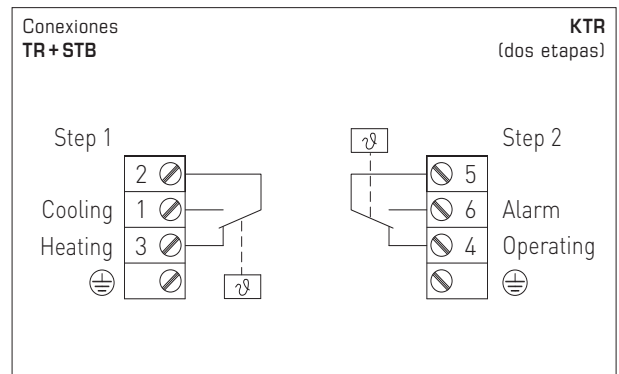
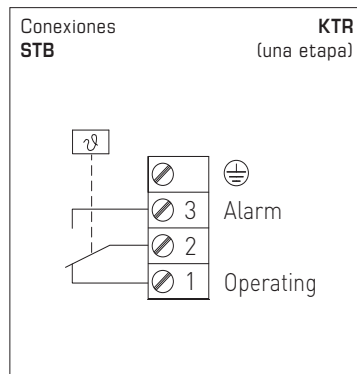
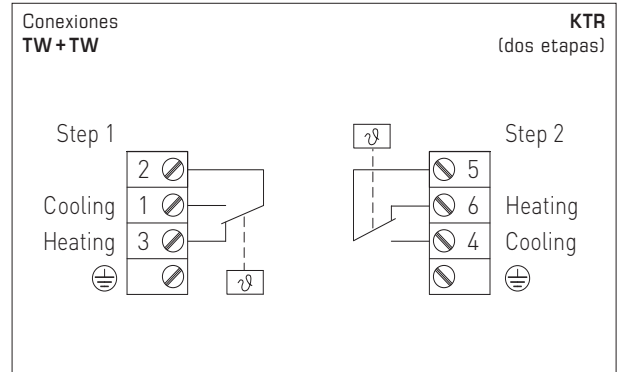
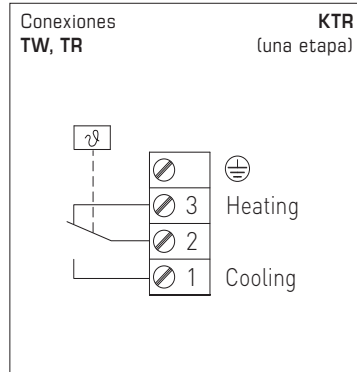
TW + TW

Controlador de temperatura doble (ajuste interno)

TR + STB

Regulador de temperatura (ajuste externo) +

Limitador de temperatura de seguridad ajustable (ajuste interno)



CERTIFICATE

valid until: 25.02.2028

ZERTIFIKAT

gültig bis: 25.02.2028

EU Type examination (module B) - production type - according to Directive 2014/68/EU

EU-Baumusterprüfung (Modul B) - Baumuster - nach Richtlinie 2014/68/EU

Certificate No.:
Z-IS-TAF-MUC-18-03-2652130-002

Name and address of manufacturer:
S+S Regeltechnik GmbH
Pimaer Str. 20
90411 Nürnberg

We herewith certify that the type mentioned below meets the requirements of the Directive 2014/68/EU.

Evaluation report No.:
C-T 1382-01/18 dated 2018-02-25

Scope of examination:
Gebührgabebereich:

Safety temperature limiter as safety accessory
type: ETR and KTR (see page 3)
basis of examination and details see page 3

Manufacturing plant:
Fertigungsstätte:

S+S Regeltechnik GmbH
Pimaer Str. 20
90411 Nürnberg

TUV SÜD Industrie Service GmbH
Certification Body for pressure equipment

München, 26.02.2018
(Place, date)

Johannes Steiglechner
089 5190-1027
fsuerung@stuev-sued.de

Notified Body, No. 0036
Notifizierende Stelle, Kennnummer 0036
TUV SÜD Industrie Service GmbH
Wiesentaldor 199
90568 München
GERMANY

Page 1 of the certificate No. / Seite 1 zum Zertifikat Nr. Z-IS-TAF-MUC-18-03-2652130-002

page 3 of certificate no. IS-TAF-MUC-18-03-2652130-002

Replaces certificate dated
IS-TAF-MUC 08 02 100248356 001
Basis of examination:
VdTUV-Merkblatt Temperatur 100:2017-03
DIN EN 14597 :2015-01
Essential safety requirements of Directive 2014/68/EU

Type code

Type	Code	Technical data
ETR-R6585	STB	Range: from 65 °C to 85 °C
ETR-R90110	STB	Range: from 90 °C to 110 °C
KTR-R6585	STB	Same function as ETR R6585, with the following difference: The tube is not closed to the medium.
KTR-R90110	STB	Same function as ETR R90110, with the following difference: The tube is not closed to the medium.

Type	Code	Technical data
ETR-060R85	TR/STB	Combination of two single types: TR and STB with the range: TR: from 0 °C to +80 °C STB: from +65 °C to + 85°
ETR-090R110	TR/STB	Combination of two single types: TR and STB with the range: TR: from 0 °C to + 90 °C STB: from +90 °C to + 110°
KTR-060R85	TR/STB	Same function as ETR-060R85, with the following difference: The tube is not closed to the medium
KTR-090R110	TR/STB	Same function as ETR-090R110, with the following difference: The tube is not closed to the medium

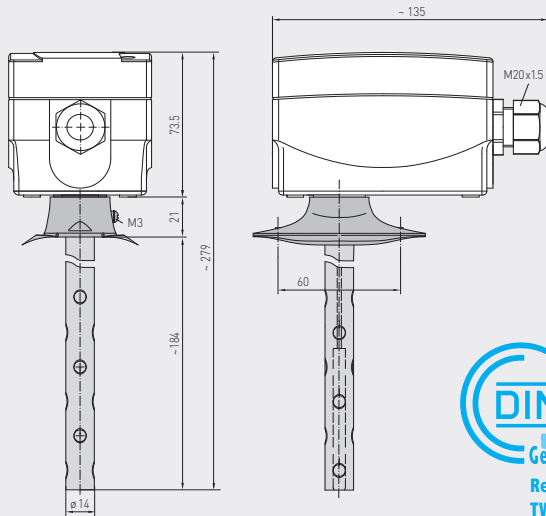
The conditions listed below have to be considered:

- 1 To keep the specified response time the types ETR... shall be used with the provided tube and thermal conducting paste
- 2 Possible risks caused by external fire or by traffic, wind and earthquake loading shall be examined separately depending from the installation situation of the pressure equipment

Appendix of certificate / Anlage zum Zertifikat Z-IS-TAF-MUC-18-03-2652130-002

Dibujo acotado
controlador de temperatura
TW

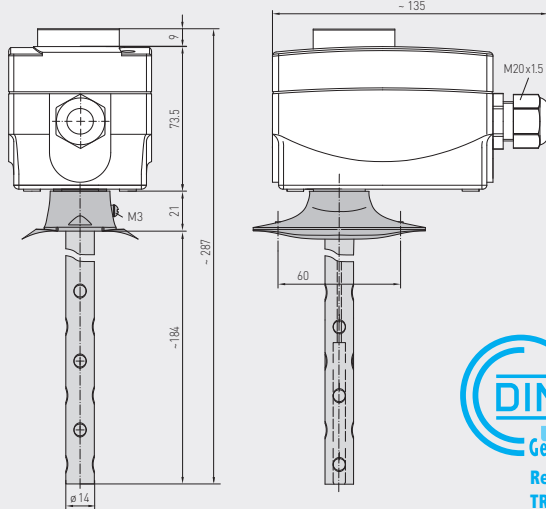
KTR-xxU
(una etapa)



KTR-060U
KTR-090U
(una etapa)
TW

Dibujo acotado
Regulador de temperatura
TR

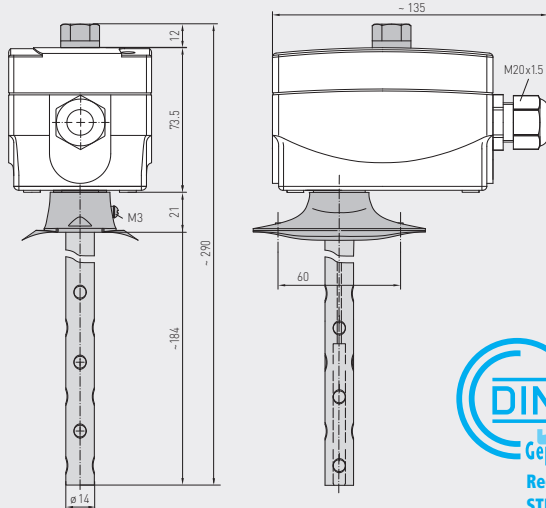
KTR-xx
(una etapa)



KTR-1
KTR-060
KTR-090
KTR-0120
KTR-50140
(una etapa)
TR

Dibujo acotado
limitador de temperatura de seguridad ajustable
STB

KTR-Rxx
(una etapa)



KTR-R6585
KTR-R90110
(una etapa)
STB
ajustable



S+S REGELTECHNIK

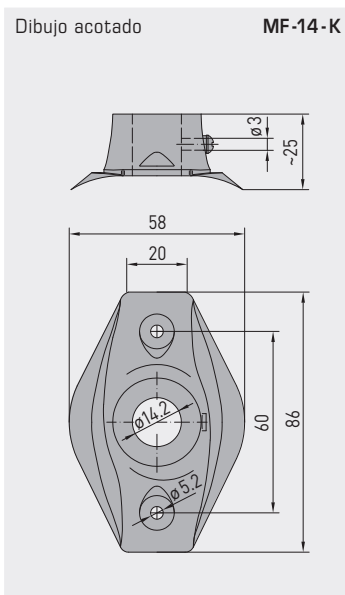
THERMASREG® KTR

una etapa

Regulador de temperatura para canales, con brida de montaje,
con certificado de modelo de construcción CE y TÜV,
y salida con capacidad de maniobra

THERMASREG® KTR Regulador de temperatura para canales, una etapa						
Tipo / WG02	Ø mm	Niveles de temperatura (ajustable)	Diferencia de conmutación térmica, máx. (fija)	Temp. capilar (máx.)	Ref.	Precio
KTR-060 U / 090 U					TW	
KTR-060 U	14	0...+60 °C	3K	+75 °C	1102-3010-2100-350	81,95 €
KTR-090 U	14	0...+90 °C	3K	+120 °C	1102-3010-2100-450	81,95 €
KTR-xx					TR	
KTR-1	14	-35...+35 °C	3K	+75 °C	1102-3010-1100-150	81,95 €
KTR-060	14	0...+60 °C	3K	+75 °C	1102-3010-1100-350	81,95 €
KTR-090	14	0...+90 °C	3K	+120 °C	1102-3010-1100-450	81,95 €
KTR-0120	14	0...+120 °C	5K	+135 °C	1102-3010-1100-550	81,95 €
KTR-50140	14	+50...+140 °C	5K	+150 °C	1102-3010-1100-650	81,95 €
KTR-R6585 / R90110					STB	
KTR-R6585	14	+65...+85 °C	+0 / -15...20K	+120 °C	1102-3010-6100-750	97,16 €
KTR-R90110	14	+90...+110 °C	+0 / -15...20K	+120 °C	1102-3010-6100-850	97,16 €
Recargo:	U	= ajuste interior, si no está incluido en el tipo				10,66 €
	/2	= 2 etapas, si no está incluido en el tipo				sobre demanda
Equipamiento:	FT	= Restablecimiento manual cuando la temperatura baja				
	ST	= Restablecimiento manual cuando la temperatura sube				
	TR	= Regulador de temperatura (ajuste externo)				
	TB	= Limitador de temperatura (ajuste interno)				
	TW	= Controlador de temperatura (ajuste interno)				
	STB	= Ajustable Limitador de temperatura de seguridad (ajuste interno); desde el exterior: Confirmación de punto de conmutación, con bloqueo contra reconexión, puesta en marcha mediante botón de reinicio aprox. 15...20K por debajo de la temperatura de conmutación (+0K / -15...20K) con inspección de muestra de construcción CE (módulo B), según la directiva 2014/68/EU				

ACCESORIOS			
MF-14-K	brida de montaje de plástico	7100-0030-2000-000	10,24 €
Para más información, ver último capítulo.			

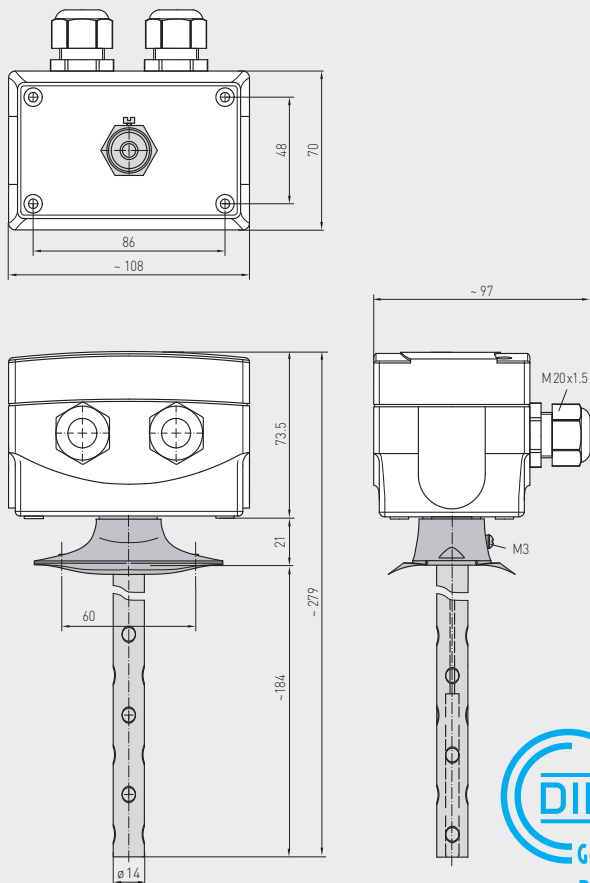


MF-14-K
Brida de montaje de plástico



Dibujo acotado
Controlador de temperatura doble
TW+TW

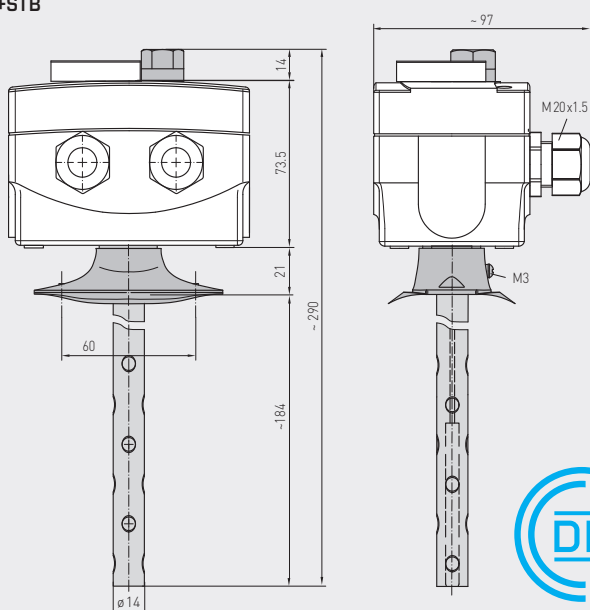
KTR-xxU
(dos etapas)



KTR-090090U
(dos etapas)
TW+TW

Dibujo acotado
Regulador de temperatura +
limitadores de temperatura
seguros
TR+STB

KTR-xxRxx
(dos etapas)



KTR-060R85
KTR-090R110
(dos etapas)
TR+STB
ajustable



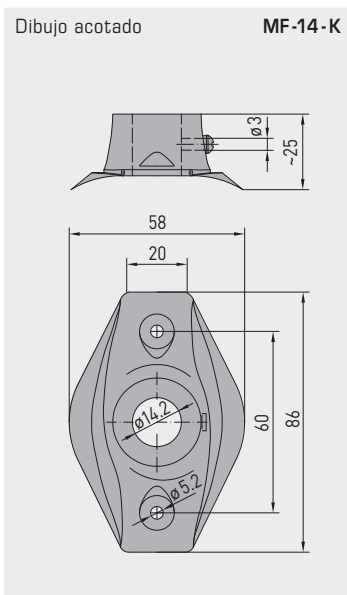
S+S REGELTECHNIK

Thermasreg® KTR

dos etapas

Regulador de temperatura para canales, con brida de montaje, con certificado de modelo de construcción CE y TÜV, y salida con capacidad de maniobra

THERMASREG® KTR Regulador de temperatura para canales, dos etapas									
Tipo / WG02	Ø mm	Niveles de temperatura (ajustable)		Diferencia de conmutación térmica, máx. (fija)		Temp. capilar (máx.)	Ref.	Precio	
		1.	2.	1.	2.				
KTR-090090 U							TW + TW		
KTR-090090 U	14	0...+90 °C	0...+90 °C	3 K	3 K	+120 °C	1102-3010-2205-150	121,85 €	
KTR-060R85							TR + STB		
KTR-060R85	14	0...+60 °C	+65...+85 °C	3 K	+0/-15...20 K	+120 °C	1102-3010-7205-250	121,85 €	
KTR-090R110							TR + STB		
KTR-090R110	14	0...+90 °C	+90...+110 °C	3 K	+0/-15...20 K	+135 °C	1102-3010-7205-350	121,85 €	
Recargo:	U	= ajuste interior, si no está incluido en el tipo						sobre demanda	10,66 €
	/2	= 2 etapas, si no está incluido en el tipo							
Equipamiento:	TR	= Regulador de temperatura (ajuste externo)							
	TW	= Controlador de temperatura (ajuste interno)							
	STB	= Ajustable Limitador de temperatura de seguridad (ajuste interno); desde el exterior: Confirmación de punto de conmutación, con bloqueo contra reconexión, puesta en marcha mediante botón de reinicio aprox. 15...20 K por debajo de la temperatura de conmutación (+0 K/-15...20 K) con inspección de muestra de construcción CE (módulo B), según la directiva 2014/68/EU							
ACCESORIOS									
MF-14-K	brida de montaje de plástico						7100-0030-2000-000	10,24 €	
Para más información, ver último capítulo.									



MF-14-K
Brida de montaje de plástico

