

Sensor de corriente de aire para canales o convertidor de medida para velocidad de la corriente, caudal volumétrico y temperatura, incl. brida de montaje, con capacidad de calibración, conexión Modbus

S+S REGELTECHNIK

Sensor de corriente de aire para canales con capacidad de calibración **RHEASGARD® KLGF-Modbus** con conexión Modbus, carcasa de plástico resistente a los golpes con tornillos de cierre rápido, con prensaestopas (opcional conector M12 según EN 61076-2-101), a elegir con/sin display, para registrar la velocidad de la corriente (0,1...20 m/s).

Sensor de corriente de aire para canales con capacidad de calibración **RHEASGARD® KLGFVT-Modbus** con conexión Modbus, carcasa de plástico resistente a los golpes con tornillos de cierre rápido, con prensaestopas (opcional conector M12 según EN 61076-2-101), a elegir con/sin display, para registrar la velocidad de la corriente (0,1...20 m/s) y la temperatura (0...+50 °C).

A través del Modbus se pueden consultar los parámetros siguientes:
velocidad de la corriente, caudal volumétrico (calculado) y temperatura.

Los sensores de caudal son apropiados para el monitoreo o el control de caudales de aire en canales, en ventiladores y válvulas reguladoras para supervisar humidificadores y registros de calefacción eléctricos dependientes de la corriente según DIN 57100 parte 420 o para su uso en unión con instalaciones DDC.

Sensor Modbus innovador con interfaz Modbus RS485 con aislamiento galvánico, resistencia de terminación de bus conectable, interruptor DIP para el ajuste de los parámetros de bus y la dirección de bus en estado sin corriente, LED internos para la indicación del estado de telegrama, dos bornes con conexión push-in separados y display grande de tres líneas (iluminado). El sensor está calibrado de fábrica.

DATOS TÉCNICOS

Alimentación de tensión:	24 V AC / DC (± 10 %)
Consumo de corriente:	aprox. 4 VA
Puntos de datos:	velocidad de la corriente [m/s], caudal volumétrico [m³/h], temperatura [°C]

CORRIENTE DE AIRE

Sensor:	calorimétrico, con compensación de temperatura, protección contra rotura de sensor, con calibrado manual del punto cero (mediante pulsador)
Rango de medición:	0,1...20 m/s
Precisión:	0,5 m/s + 3 % MW
Estab. largo plazo:	± 0,5 % del VA por año
Reproducibilidad:	± 1,0 % del VA
Periodo de inicializ.:	< 2 min
Tiempo de reacción:	< 5 s
Punteo de arranque:	0...120 s (ajuste con potenciómetro)

TEMPERATURA

KLGF(V)T

Sensor:	NTC 10k
Rango de medición:	0...+50 °C
Precisión:	típica ± 0,5 K a +25 °C
Comunicación:	Modbus (cable RTU)
Interfaz de bus:	RS 485, con aislamiento galvánico
Vel. transm. en baudios:	9600, 19200, 38400 Baud
Protocolo de bus:	Modbus (modo RTU), rango de direcciones ajustable 0...247
Filtro de señales:	0...30 valores

Tubo protector: **PLEUROFORM™**, poliamida (PA6), protección contra torsión, Ø 20 mm, NL = 120 mm / 220 mm, v_{max} = 30 m/s (aire), opcional sobre demanda de **acero inoxidable V2A** (1.4301), Ø 16 mm

Carcasa: plástico, resistente a rayos UV, poliamida, 30 % reforzado con bolas de vidrio, con tornillos de cierre rápido (combinación ranura / ranura en cruz), color blanco tráfico (equivalente a RAL 9016). ¡La tapa del display es transparente!

Dimensiones carcasa:	126 x 90 x 50 mm (Tyr 2)
Conexión de cable:	prensaestopas de plástico (M 16 x 1,5; con descarga de tracción, intercambiable, diámetro interior máx. 10,4 mm) opcionalmente con conector M12 según EN 61076-2-101
Conexión eléctrica:	0,2 - 1,5 mm², a través de borne push-in
Conexión de proceso:	mediante brida de montaje (forma parte del suministro)
Temperatura ambiente:	almacenamiento -20...+50 °C; funcionamiento 0...+50 °C
Temperatura de medio:	0...+70 °C
Hum. aire admisible:	< 98 % h.r., aire sin condensación ni contaminantes
Clase de protección:	III (según EN 60 730)
Tipo de protección:	carcasa IP 65 (según EN 60 529); sensor IP 20
Normas:	conformidad CE según la directiva CEM 2014 / 30 / EU
Opción:	display con iluminación , tres líneas, ventana de empotrar aprox. 70 x 40 mm (ancho x alto), para la indicación de la velocidad de la corriente, caudal volumétrico y temperatura (cíclico) o un parámetro seleccionable (estático)

ACCESORIOS

ver último capítulo

Tubo protector (NL) 120 mm



Tubo protector (NL) 220 mm



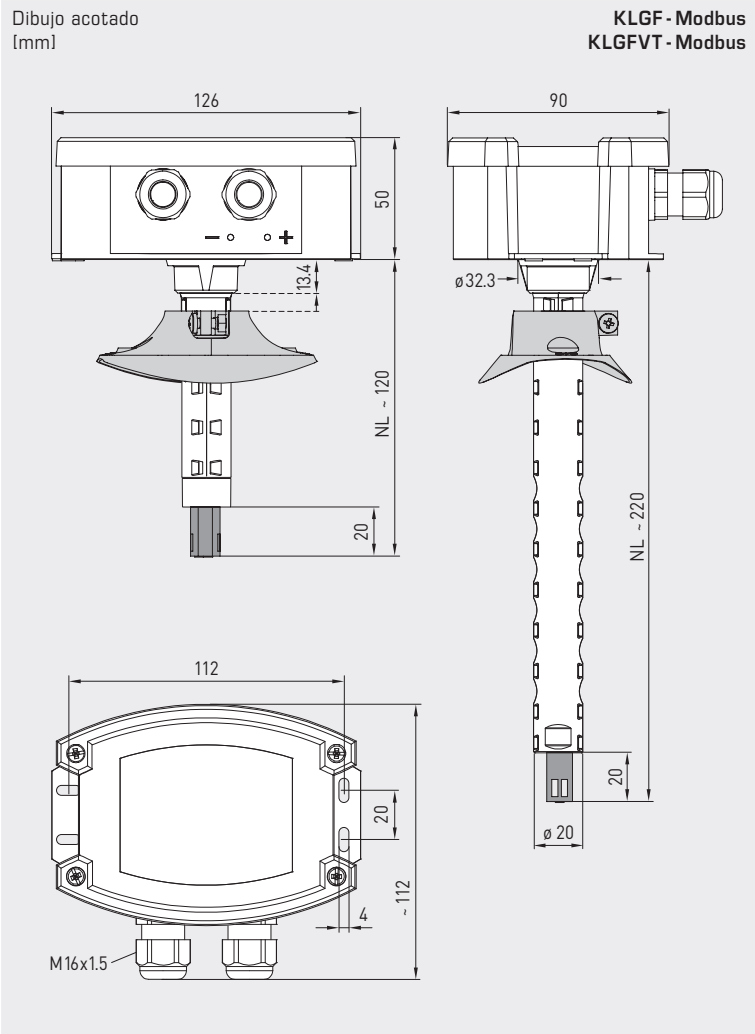


NEW

S+S REGELTECHNIK

RHEASGARD® KLGF-Modbus RHEASGARD® KLGFTV-Modbus

Sensor de corriente de aire para canales o convertidor de medida para velocidad de la corriente, caudal volumétrico y temperatura, incl. brida de montaje, con capacidad de calibración, conexión Modbus



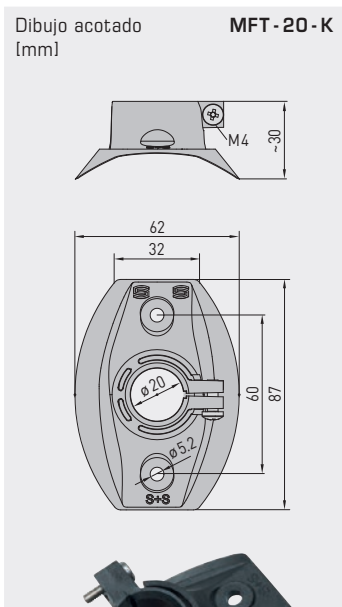
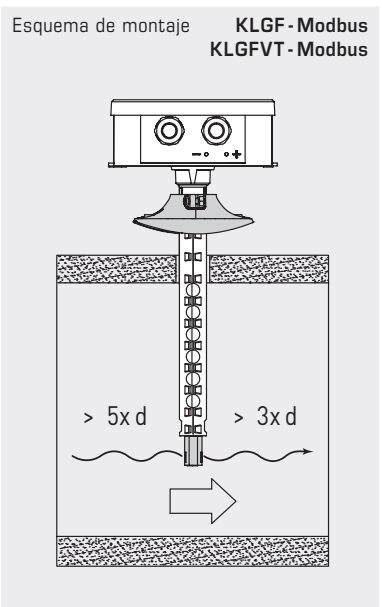
KLGF - Modbus
KLGFTV - Modbus



KLGF - Modbus
con display



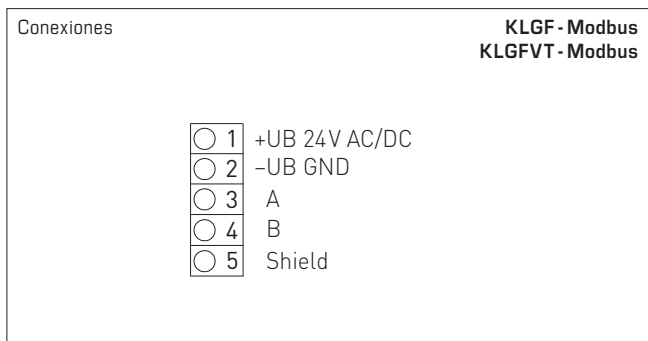
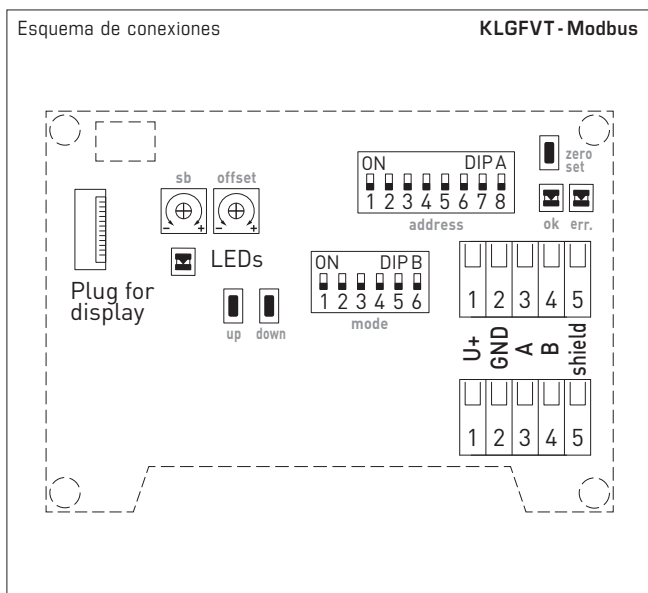
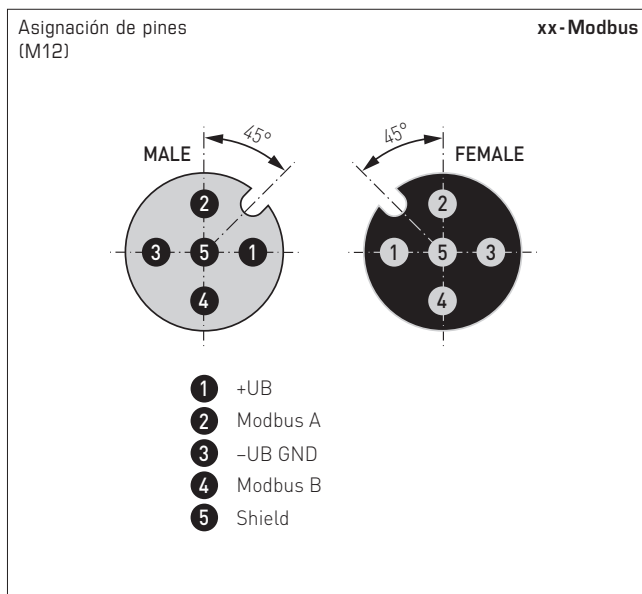
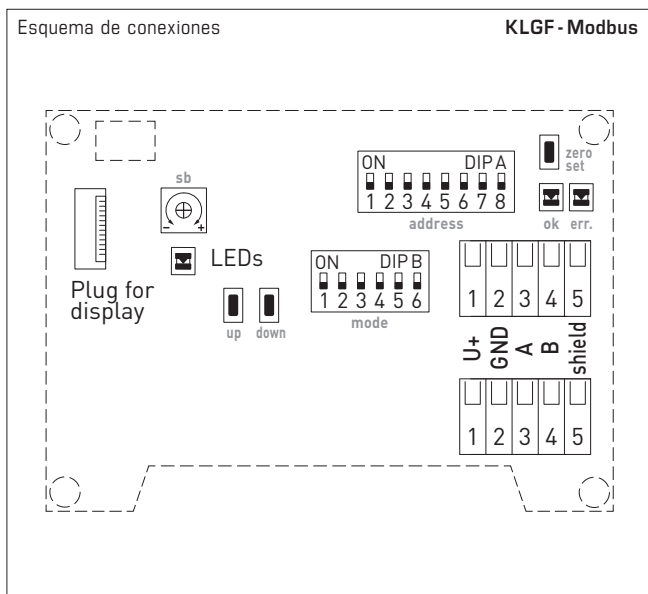
KLGFTV - Modbus
con display



MFT - 20 - K
Brida de montaje
de plástico



Sensor de corriente de aire para canales o convertidor de medida para velocidad de la corriente, caudal volumétrico y temperatura, incl. brida de montaje, con capacidad de calibración, conexión Modbus



Tubo protector (NL) 120 mm

Tubo protector (NL) 220 mm





NEW

S+S REGELTECHNIK

RHEASGARD® KLGF-Modbus RHEASGARD® KLGFVT-Modbus

Sensor de corriente de aire para canales o convertidor de medida para velocidad de la corriente, caudal volumétrico y temperatura, incl. brida de montaje, con capacidad de calibración, conexión Modbus

KLGFVT-Modbus
con display



KLGF-Modbus
con display



KLGF-Modbus
KLGFVT-Modbus



RHEASGARD®
KLGF-Modbus
KLGFVT-Modbus

Sensor de corriente de aire para canales o convertidor de medida, *Deluxe*

Sensor de corriente de aire para canales o convertidor de medida para la velocidad de la corriente, el caudal volumétrico y la temperatura, *Deluxe*

Typ/WG01	Rangos de medición			Salida	Display	Ref.	Precio
	Velocidad de la corriente	Caudal volumétrico	Temperatura				
KLGF-Modbus							
KLGF-Modbus 120mm	0,1...20 m/s	–	–	Modbus	120 mm	1701-4216-0102-000	328,86 €
KLGF-Modbus LCD 120mm	0,1...20 m/s	–	–	Modbus	120 mm	1701-4216-1102-000	395,27 €
KLGF-Modbus	0,1...20 m/s	–	–	Modbus	220 mm	1701-4216-0101-000	312,79 €
KLGF-Modbus LCD	0,1...20 m/s	–	–	Modbus	220 mm	■ 1701-4216-1101-000	379,20 €
KLGFVT-Modbus							
KLGFVT-Modbus	0,1...20 m/s	0...200.000 m³/h	0...+50 °C	Modbus	220 mm	1701-4216-0401-000	340,93 €
KLGFVT-Modbus LCD	0,1...20 m/s	0...200.000 m³/h	0...+50 °C	Modbus	220 mm	■ 1701-4216-1401-000	404,91 €
Opción:	Conexión de cable con conector M12 según EN 61076-2-101					sobre demanda	
ACCESORIOS							
KA2-Modbus	Adaptador de comunicación (USB/RS485) para la interconexión al sistema					1906-1200-0000-100	229,23 €
LA-Modbus	Dispositivo de terminación de línea (con resistor terminal) como terminación de bus activa					1906-1300-0000-100	85,49 €
MFT-20-K	Brida de montaje de plástico (forma parte del suministro)					7000-0031-0000-000	10,24 €
Para más información, ver último capítulo.							