

**Higrostat mecánico para canales,  
con brida de montaje, una etapa,  
con salida con capacidad de maniobra**

Higrostat mecánico **HYGRASREG® KH-10** para canales, con salida con capacidad de maniobra, una etapa. Esta unidad funciona sin alimentación de tensión ajena y es ideal para regular y vigilar la humedad relativa en canales de ventilación o climatización, laboratorios, salas de producción, cámaras climáticas, piscinas, invernaderos, etc., así como para el control de instalaciones de deshumidificación, regulador del nivel de humedad, funcionando como unidad de vigilancia de valores MIN o MAX. El KH-10 se utilizará en atmósferas libres de polvo y contaminantes y no agresivas.

**KH-10-U**  
(ajuste interior)

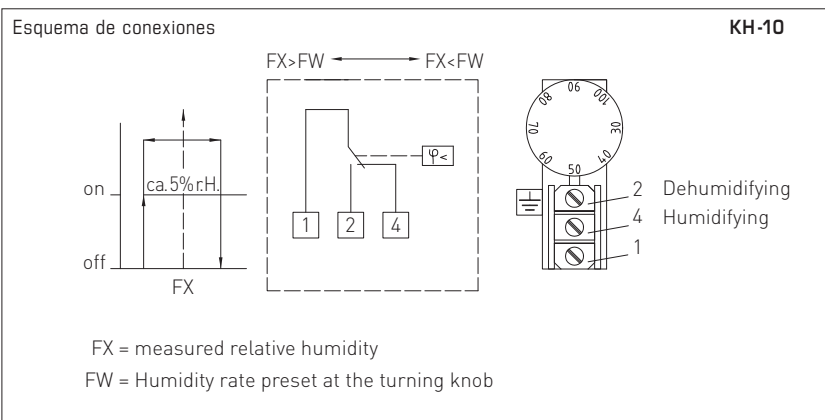


**DATOS TÉCNICOS**

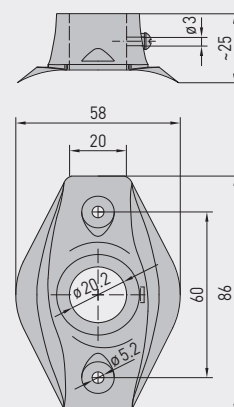
Capacidad de maniobra: (Carga de contacto)	15 (2) A; 24...250 V AC, mín. 100 mA > 24 V sólo atmósfera seca según VDE 0110
Rango de ajuste:	35...100 % h. r.
Contacto:	microinterruptor de un polo, protegido contra la entrada de polvo, inversor libre de potencial (opción: dorado)
Carcasa:	plástico, resistente a rayos UV, material poliamida, 30% reforzado con bolas de vidrio, color blanco tráfico (equivalente a RAL 9016)
Dimensiones carcasa:	108 x 70 x 73,5 mm (Thor 2)
Conexión de cable:	<b>prensaestopas</b> de plástico (M20 x 1,5; con descarga de tracción, intercambiable, diámetro interior 8 - 13 mm)
Temperatura ambiente:	0...+60 °C
Diferencia de maniobra:	aprox. 3...6 % h. r.
Precisión de medida:	típico ± 4 % h. r.
Medio:	aire, libre de presión, inofensivo
Promedio coeficiente de temperatura:	0,2% / K; a +20 °C y 50 % h. r.
Velocidad del caudal:	máx. 8 m / s
Manguito del sensor:	latón niquelado; Ø 20 mm, NL = 223 mm
Conexión eléctrica:	0,14 - 1,5 mm <sup>2</sup> , bornes de tornillo
Clase de protección:	I (según EN 60 730)
Tipo de protección:	<b>IP 65</b> (según EN 60 529)
Normas:	conformidad CE según directiva CEM 2014 / 30 / EU, directiva "baja tensión" 2014 / 35 / EU

**FUNCIONAMIENTO**

Humedecer:	cablear contactos 1 - 4 Los puntos de maniobra de ON /OFF quedan aprox. un 2,5 % h. r. inferior o superior del valor seleccionado.
Deshumedecer:	cablear contactos 1 - 2 Los puntos de maniobra de ON /OFF quedan aprox. un 2,5 % h. r. inferior o superior del valor seleccionado.



Dibujo acotado **MF-20-K**





S+S REGELTECHNIK

HYGRASREG® KH-10

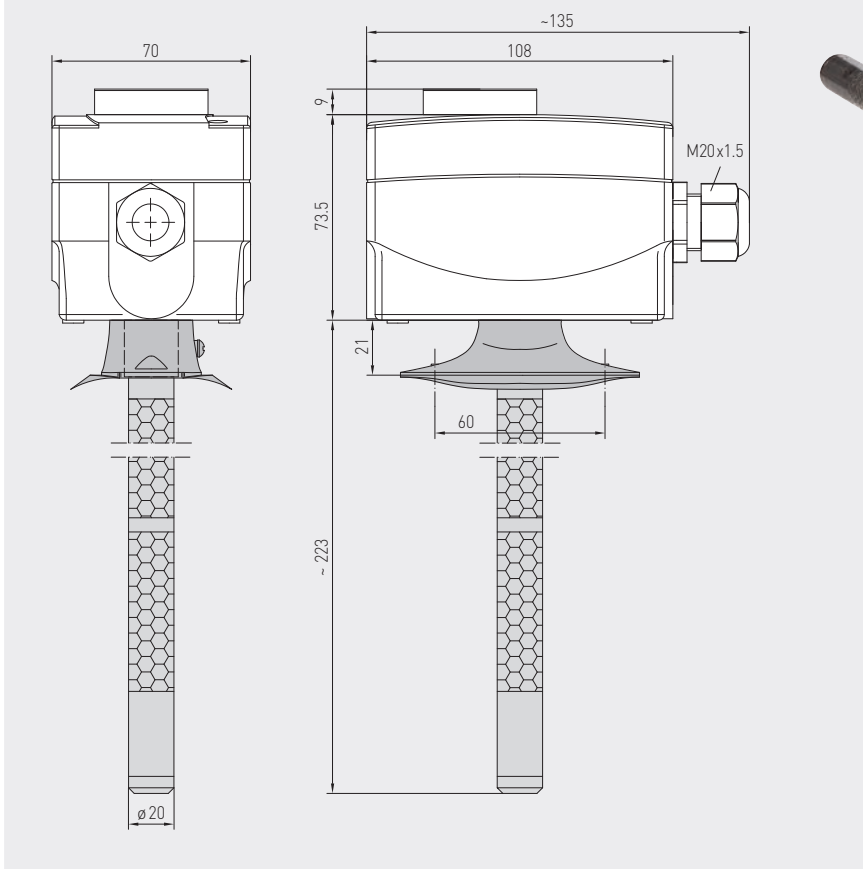
Higrostatto mecánico para canales,  
con brida de montaje, una etapa,  
con salida con capacidad de maniobra



Dibujo acotado

KH-10

KH-10  
(ajuste exterior)



MF-20-K

Brida de montaje  
de plástico



**HYGRASREG® KH-10** Higrostatto mecánico para canales, *Standard*

Tipo/WG01	Rango de ajuste Humedad	Niveles	Equipamiento	Ref.	Precio
<b>KH-10</b>				<b>ajuste externo</b>	
KH-10	35...100% h.r.	una etapa	–	1202-3012-0010-000	<b>245,69 €</b>
<b>KH-10-U</b>				<b>ajuste interno</b>	
KH-10 U	35...100% h.r.	una etapa	impulsor de valor nominal invisible	1202-3012-0020-000	<b>243,09 €</b>

**ACCESORIOS**

<b>MF-20-K</b>	<b>brida de montaje</b> para KH, de plástico para el montaje en canales (forma parte del suministro)			7100-0030-4000-000	<b>10,24 €</b>
<b>WH-20</b>	<b>soporte para el montaje</b> en pared del KH, montaje saliente			1200-0010-4000-000	<b>13,35 €</b>

Para más información, ver último capítulo.