

**Sensor de temperatura de manguito / de cable**  
**Sensor temperatura para canales / de inmersión / con rosca,**  
**con salida pasiva**

El sensor de manguito / sensor de cable **THERMASGARD® HTF** está concebido para registrar temperaturas en medios líquidos y gaseosos. Se puede utilizar como sensor para canales, y también como sensor de inmersión y con rosca si se empotra en un manguito de inmersión. Se ofrecen manguitos de 30...400 mm (longitud estándar: 50 mm y 200 mm), en lo que respecta a la longitud del cable, no hay ninguna restricción (estándar: 1,5 m). Según la aplicación de que se trate, se utilizan cables de silicona, seda de filamento de vidrio o PVC, como conexión de dos o cuatro conductores. Para la utilización directa, permanente, en líquidos, rogamos que emplee nuestros manguitos de inmersión **THE** (ver tabla de tipos).

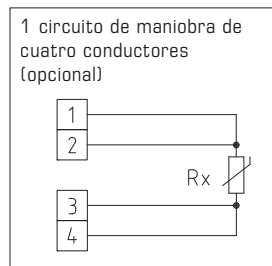
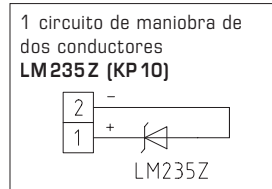
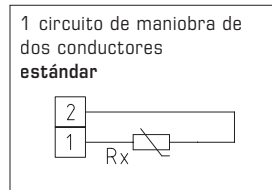
**DATOS TÉCNICOS**

Rangos de medición: -35...+105 °C **PVC**, LiYY, 2 x 0,25 mm<sup>2</sup>  
-50...+180 °C **silicona**, SiHF, 2 x 0,25 mm<sup>2</sup>  
-50...+250 °C **PTFE**, 2 x 1,0 mm<sup>2</sup>  
-50...+350 °C **seda de filamento de vidrio**, 2 x 0,25 mm<sup>2</sup>  
extremos desaislados, con terminales de cables  
(límites de rango de medición opcionalmente extendidos,  
según el cable de conexión,  
**T<sub>max</sub> Ni1000 = +180 °C,**  
**T<sub>max</sub> NTC / Ni1000 TK5000 = +150 °C,**  
**T<sub>max</sub> LM235Z = +125 °C)**

Sensores / Salida:	ver tabla, pasiva (opcionalmente con dos sensores) <b>(Perfect Sensor Protection en IP68)</b>
Circuito de maniobra:	2 conductores (opcionalmente 4 conductores)
Corriente de medida:	< 0,6 mA (Pt1000) < 1,0 mA (Pt100) < 0,3 mA (Ni1000, Ni1000 TK5000) < 2,0 mW (NTC xx) 400 µA...5 mA (LM235Z)
Tubo protector:	manguito del sensor acero inoxidable <b>V4A</b> (1.4571), Ø = 6 mm <b>HTF50</b> longitud nominal (NL) = 50 mm <b>HTF200</b> longitud nominal (NL) = 200 mm (otras dimensiones sobre demanda, longitud nominal (NL) = 30...400 mm)
Cable de conexión:	longitud del cable (KL) = 1,5 m (opción: 3 m, 5 m, 8 m, 10 m)
Resistencia de aislamiento:	≥ 100 MΩ a +20 °C (500 V DC)
Conexión de proceso:	mediante manguitos de inmersión <b>THE</b> (ver tabla) o brida de montaje de plástico (ver tabla) (opción: acero galvanizado, ver capítulo Accesorios)
Humedad admisible:	< 95 % h. r., sin condensación
Clase de protección:	III (según EN 60 730)
Tipo de protección:	<b>IP65</b> (según EN 60 529) <b>manguito</b> estanco a la humedad (estándar) <b>IP68</b> (según EN 60 529) <b>manguito</b> estanco al agua (opcional) <b>IP54</b> (según EN 60 529) con cable de <b>seda de filamentos de vidrio</b> (opcional)

**ACCESORIOS**

<b>MF-06-K</b>	<b>Brida de montaje</b> de plástico, 56,8 x 84,3 mm, Ø = 6,2 mm paso del tubo, T <sub>max</sub> = +100 °C (no forma parte del suministro)
<b>THE-ms/xx</b>	<b>Manguito de inmersión de latón niquelado/galvanizado</b> , Ø = 9 mm, longitud de montaje (EL) = 50 - 250 mm (ver tabla), diámetro interior del alojamiento Ø = 5,2 mm, con <b>tornillo de presión</b> M12 x 1,5 T <sub>max</sub> = +130 °C, p <sub>max</sub> = 16 bar
<b>THE-VA/xx</b>	<b>Manguito de inmersión de acero inoxidable V4A</b> (1.4571), Ø = 9 mm, longitud de montaje (EL) = 50 - 400 mm (ver tabla), diámetro interior del alojamiento Ø = 5,2 mm, con <b>tornillo de presión</b> M12 x 1,5 T <sub>max</sub> = +200 °C, p <sub>max</sub> = 40 bar



**IP65** (estándar)  
estanco a la humedad



**IP68** (opción)  
estanco al agua  
**Perfect Sensor Protection**



**IP54** (opción)  
con cable de  
**seda de filamento de vidrio**

**MF-06-K**  
Brida de montaje  
de plástico  
(opcional)



High-performance encapsulation against vibration, mechanical stress and humidity

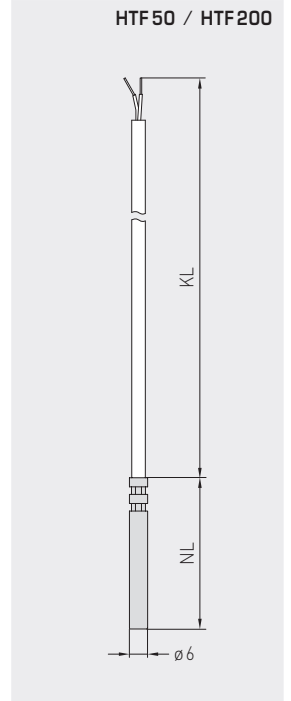
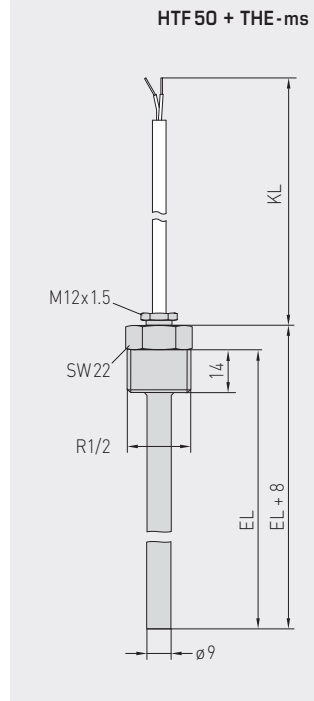
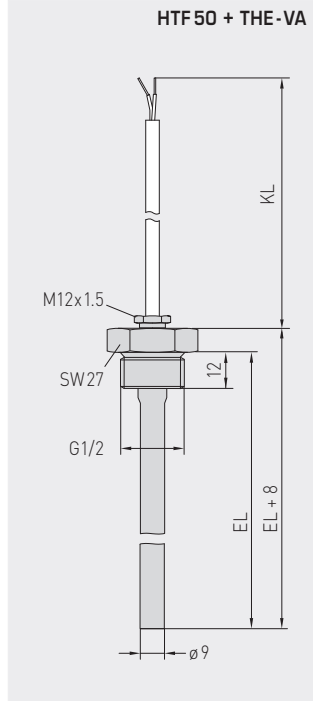
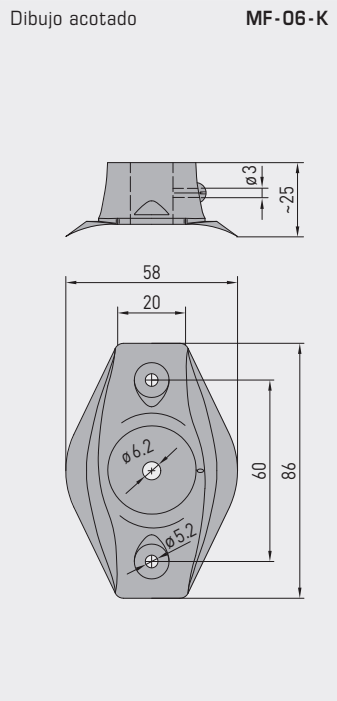
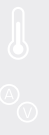




S+S REGELTECHNIK

THERMASGARD® HTF 50  
THERMASGARD® HTF 200

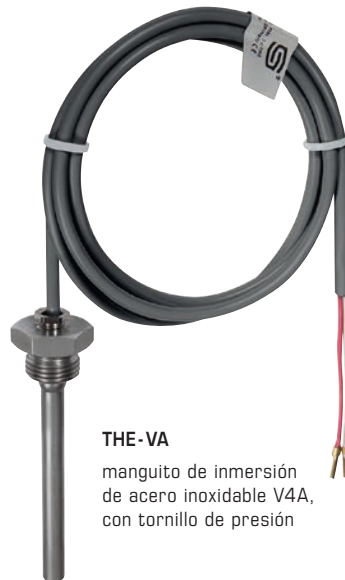
Sensor de temperatura de manguito / de cable  
Sensor temperatura para canales / de inmersión / con rosca,  
con salida pasiva



**HTF200 + MF-06-K**  
con brida de montaje como accesorio  
(ver tabla de tipos)  
como sensor de temperatura  
para canales

**HTF50 + THE-xx**  
con manguito de inmersión como accesorio  
(ver tabla de tipos)  
como sensor de temperatura  
por inmersión / con rosca

**HTF50**  
con cable de PVC/silicona  
(estándar)



**THE-VA**  
manguito de inmersión  
de acero inoxidable V4A,  
con tornillo de presión



**HTF50**  
con cable de seda de filamento de vidrio



**THE-ms**  
manguito de inmersión  
de latón niquelado /  
galvanizado,  
con tornillo de presión

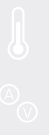


Sensor de temperatura de manguito / de cable  
 Sensor temperatura para canales / de inmersión / con rosca,  
 con salida pasiva

**THERMASGARD® HTF 50** Sensor de temperatura de manguito / de cable (NL = 50 mm)

Tipo / WG03	Material de cable	Longitud del cable	Rango de medida	Clase de protección	Ref. Sensor	Precio
<b>HTF50 PT100</b>						<b>Pt 100, clase B</b>
HTF50 Pt100 PVC 1,5M	PVC	1,5 m	-35...+105 °C	IP 65 *	1101-6030-1211-110	14,66 €
HTF50 Pt100 Silikon 1,5M	Silicona	1,5 m	-50...+180 °C	IP 65 *	1101-6030-1211-120	18,43 €
HTF50 Pt100 PTFE 1,5M	PTFE	1,5 m	-50...+250 °C	IP 65 *	1101-6030-1211-140	61,84 €
HTF50 Pt100	Seda de filamento de vidrio	1,5 m	-50...+350 °C	IP 54	1101-6030-1211-050	51,36 €
HTF50 Pt100 PVC 3M	PVC	3 m	-35...+105 °C	IP 65 *	1101-6030-1231-110	17,75 €
HTF50 Pt100 Silikon 3M	Silicona	3 m	-50...+180 °C	IP 65 *	1101-6030-1231-120	22,97 €
HTF50 Pt100 PVC 5M	PVC	5 m	-35...+105 °C	IP 65 *	1101-6030-1251-110	21,84 €
HTF50 Pt100 Silikon 5M	Silicona	5 m	-50...+180 °C	IP 65 *	1101-6030-1251-120	29,06 €
HTF50 Pt100 PVC 8M	PVC	8 m	-35...+105 °C	IP 65 *	1101-6030-1281-110	28,01 €
HTF50 Pt100 Silikon 8M	Silicona	8 m	-50...+180 °C	IP 65 *	1101-6030-1281-120	38,21 €
HTF50 Pt100 PVC 10M	PVC	10 m	-35...+105 °C	IP 65 *	1101-6030-1301-110	32,10 €
HTF50 Pt100 Silikon 10M	Silicona	10 m	-50...+180 °C	IP 65 *	1101-6030-1301-120	44,31 €
<b>HTF50 PT1000</b>						<b>Pt 1000, clase B</b>
HTF50 Pt1000 PVC 1,5M	PVC	1,5 m	-35...+105 °C	IP 65 *	1101-6030-5211-110	17,26 €
HTF50 Pt1000 Silikon 1,5M	Silicona	1,5 m	-50...+180 °C	IP 65 *	1101-6030-5211-120	21,21 €
HTF50 Pt1000 PTFE 1,5M	PTFE	1,5 m	-50...+250 °C	IP 65 *	1101-6030-5211-140	61,99 €
HTF50 Pt1000	Seda de filamento de vidrio	1,5 m	-50...+350 °C	IP 54	1101-6030-5211-050	52,40 €
HTF50 Pt1000 PVC 3M	PVC	3 m	-35...+105 °C	IP 65 *	1101-6030-5231-110	20,34 €
HTF50 Pt1000 Silikon 3M	Silicona	3 m	-50...+180 °C	IP 65 *	1101-6030-5231-120	25,79 €
HTF50 Pt1000 PVC 5M	PVC	5 m	-35...+105 °C	IP 65 *	1101-6030-5251-110	24,44 €
HTF50 Pt1000 Silikon 5M	Silicona	5 m	-50...+180 °C	IP 65 *	1101-6030-5251-120	31,88 €
HTF50 Pt1000 PVC 8M	PVC	8 m	-35...+105 °C	IP 65 *	1101-6030-5281-110	30,61 €
HTF50 Pt1000 Silikon 8M	Silicona	8 m	-50...+180 °C	IP 65 *	1101-6030-5281-120	41,01 €
HTF50 Pt1000 PVC 10M	PVC	10 m	-35...+105 °C	IP 65 *	1101-6030-5301-110	34,70 €
HTF50 Pt1000 Silikon 10M	Silicona	10 m	-50...+180 °C	IP 65 *	1101-6030-5301-120	47,09 €
<b>HTF50 PT1000 A</b>						<b>Pt 1000 A, clase A-TGA</b>
HTF50 Pt1000A PVC 1,5M	PVC	1,5 m	-35...+105 °C	IP 65 *	1101-6030-6211-110	25,32 €
HTF50 Pt1000A Silikon 1,5M	Silicona	1,5 m	-50...+180 °C	IP 65 *	1101-6030-6211-120	29,08 €
<b>HTF50 Ni1000</b>						<b>Ni 1000</b>
HTF50 Ni1000 PVC 1,5M	PVC	1,5 m	-35...+105 °C	IP 65 *	1101-6030-9211-110	16,78 €
HTF50 Ni1000 Silikon 1,5M	Silicona	1,5 m	-50...+180 °C	IP 65 *	1101-6030-9211-120	20,89 €
HTF50 Ni1000 PVC 3M	PVC	3 m	-35...+105 °C	IP 65 *	1101-6030-9231-110	19,86 €
HTF50 Ni1000 Silikon 3M	Silicona	3 m	-50...+180 °C	IP 65 *	1101-6030-9231-120	25,44 €
HTF50 Ni1000 PVC 5M	PVC	5 m	-35...+105 °C	IP 65 *	1101-6030-9251-110	23,97 €
HTF50 Ni1000 Silikon 5M	Silicona	5 m	-50...+180 °C	IP 65 *	1101-6030-9251-120	31,52 €
HTF50 Ni1000 PVC 8M	PVC	8 m	-35...+105 °C	IP 65 *	1101-6030-9281-110	30,12 €
HTF50 Ni1000 Silikon 8M	Silicona	8 m	-50...+180 °C	IP 65 *	1101-6030-9281-120	40,67 €
HTF50 Ni1000 PVC 10M	PVC	10 m	-35...+105 °C	IP 65 *	1101-6030-9301-110	34,22 €
HTF50 Ni1000 Silikon 10M	Silicona	10 m	-50...+180 °C	IP 65 *	1101-6030-9301-120	46,76 €
<b>HTF50 NiTK</b>						<b>Ni 1000 TK 5000</b>
HTF50 NiTK PVC 1,5M	PVC	1,5 m	-35...+105 °C	IP 65 *	1101-6031-0211-110	21,14 €
HTF50 NiTK Silikon 1,5M	Silicona	1,5 m	-50...+150 °C	IP 65 *	1101-6031-0211-120	24,95 €
HTF50 NiTK PVC 3M	PVC	3 m	-35...+105 °C	IP 65 *	1101-6031-0231-110	24,24 €
HTF50 NiTK Silikon 3M	Silicona	3 m	-50...+150 °C	IP 65 *	1101-6031-0231-120	29,53 €
HTF50 NiTK PVC 5M	PVC	5 m	-35...+105 °C	IP 65 *	1101-6031-0251-110	28,34 €
HTF50 NiTK Silikon 5M	Silicona	5 m	-50...+150 °C	IP 65 *	1101-6031-0251-120	35,60 €
HTF50 NiTK PVC 8M	PVC	8 m	-35...+105 °C	IP 65 *	1101-6031-0281-110	34,50 €
HTF50 NiTK Silikon 8M	Silicona	8 m	-50...+150 °C	IP 65 *	1101-6031-0281-120	44,75 €
HTF50 NiTK PVC 10M	PVC	10 m	-35...+105 °C	IP 65 *	1101-6031-0301-110	38,59 €
HTF50 NiTK Silikon 10M	Silicona	10 m	-50...+150 °C	IP 65 *	1101-6031-0301-120	50,84 €
<b>HTF50 LM235Z</b>						<b>LM235Z</b>
HTF50 LM235Z PVC 1,5M	PVC	1,5 m	-35...+105 °C	IP 65 *	1101-6032-1211-110	15,02 €
HTF50 LM235Z Silikon 1,5M	Silicona	1,5 m	-40...+125 °C	IP 65 *	1101-6032-1211-120	19,12 €
HTF50 LM235Z PVC 3M	PVC	3 m	-35...+105 °C	IP 65 *	1101-6032-1231-110	18,09 €
HTF50 LM235Z Silikon 3M	Silicona	3 m	-40...+125 °C	IP 65 *	1101-6032-1231-120	23,66 €
HTF50 LM235Z PVC 5M	PVC	5 m	-35...+105 °C	IP 65 *	1101-6032-1251-110	22,20 €
HTF50 LM235Z Silikon 5M	Silicona	5 m	-40...+125 °C	IP 65 *	1101-6032-1251-120	29,74 €
HTF50 LM235Z PVC 8M	PVC	8 m	-35...+105 °C	IP 65 *	1101-6032-1281-110	28,35 €
HTF50 LM235Z Silikon 8M	Silicona	8 m	-40...+125 °C	IP 65 *	1101-6032-1281-120	38,91 €
HTF50 LM235Z PVC 10M	PVC	10 m	-35...+105 °C	IP 65 *	1101-6032-1301-110	32,46 €
HTF50 LM235Z Silikon 10M	Silicona	10 m	-40...+125 °C	IP 65 *	1101-6032-1301-120	44,99 €

Ver continuación en la página siguiente ...



THERMASGARD® HTF 50 Sensor de temperatura de manguito / de cable (NL = 50 mm)						
Tipo / WG03	Material de cable	Longitud del cable	Rango de medida	Clase de protección	Ref. Sensor	Precio
<b>HTF50 NTC1,8K</b>					<b>NTC 1,8K</b>	
HTF50 NTC1,8K PVC 1,5M	PVC	1,5 m	-35...+105 °C	IP 65 *	1101-6031-2211-110	14,19 €
HTF50 NTC1,8K Silikon 1,5M	Silicona	1,5 m	-50...+150 °C	IP 65 *	1101-6031-2211-120	16,30 €
HTF50 NTC1,8K PVC 3M	PVC	3 m	-35...+105 °C	IP 65 *	1101-6031-2231-110	17,27 €
HTF50 NTC1,8K Silikon 3M	Silicona	3 m	-50...+150 °C	IP 65 *	1101-6031-2231-120	20,89 €
HTF50 NTC1,8K PVC 5M	PVC	5 m	-35...+105 °C	IP 65 *	1101-6031-2251-110	21,38 €
HTF50 NTC1,8K Silikon 5M	Silicona	5 m	-50...+150 °C	IP 65 *	1101-6031-2251-120	26,98 €
HTF50 NTC1,8K PVC 8M	PVC	8 m	-35...+105 °C	IP 65 *	1101-6031-2281-110	27,52 €
HTF50 NTC1,8K Silikon 8M	Silicona	8 m	-50...+150 °C	IP 65 *	1101-6031-2281-120	36,09 €
HTF50 NTC1,8K PVC 10M	PVC	10 m	-35...+105 °C	IP 65 *	1101-6031-2301-110	31,64 €
HTF50 NTC1,8K Silikon 10M	Silicona	10 m	-50...+150 °C	IP 65 *	1101-6031-2301-120	42,19 €
<b>HTF50 NTC10K</b>					<b>NTC 10K</b>	
HTF50 NTC10K PVC 1,5M	PVC	1,5 m	-35...+105 °C	IP 65 *	1101-6031-5211-110	14,19 €
HTF50 NTC10K Silikon 1,5M	Silicona	1,5 m	-50...+150 °C	IP 65 *	1101-6031-5211-120	16,30 €
HTF50 NTC10K PVC 3M	PVC	3 m	-35...+105 °C	IP 65 *	1101-6031-5231-110	17,27 €
HTF50 NTC10K Silikon 3M	Silicona	3 m	-50...+150 °C	IP 65 *	1101-6031-5231-120	20,89 €
HTF50 NTC10K PVC 5M	PVC	5 m	-35...+105 °C	IP 65 *	1101-6031-5251-110	21,38 €
HTF50 NTC10K Silikon 5M	Silicona	5 m	-50...+150 °C	IP 65 *	1101-6031-5251-120	26,98 €
HTF50 NTC10K PVC 8M	PVC	8 m	-35...+105 °C	IP 65 *	1101-6031-5281-110	27,52 €
HTF50 NTC10K Silikon 8M	Silicona	8 m	-50...+150 °C	IP 65 *	1101-6031-5281-120	36,09 €
HTF50 NTC10K PVC 10M	PVC	10 m	-35...+105 °C	IP 65 *	1101-6031-5301-110	31,64 €
HTF50 NTC10K Silikon 10M	Silicona	10 m	-50...+150 °C	IP 65 *	1101-6031-5301-120	42,19 €
<b>HTF50 NTC20K</b>					<b>NTC 20K</b>	
HTF50 NTC20K PVC 1,5M	PVC	1,5 m	-35...+105 °C	IP 65 *	1101-6031-6211-110	14,19 €
HTF50 NTC20K Silikon 1,5M	Silicona	1,5 m	-50...+150 °C	IP 65 *	1101-6031-6211-120	16,30 €
HTF50 NTC20K PVC 3M	PVC	3 m	-35...+105 °C	IP 65 *	1101-6031-6231-110	17,27 €
HTF50 NTC20K Silikon 3M	Silicona	3 m	-50...+150 °C	IP 65 *	1101-6031-6231-120	20,89 €
HTF50 NTC20K PVC 5M	PVC	5 m	-35...+105 °C	IP 65 *	1101-6031-6251-110	21,38 €
HTF50 NTC20K Silikon 5M	Silicona	5 m	-50...+150 °C	IP 65 *	1101-6031-6251-120	26,98 €
HTF50 NTC20K PVC 8M	PVC	8 m	-35...+105 °C	IP 65 *	1101-6031-6281-110	27,52 €
HTF50 NTC20K Silikon 8M	Silicona	8 m	-50...+150 °C	IP 65 *	1101-6031-6281-120	36,09 €
HTF50 NTC20K PVC 10M	PVC	10 m	-35...+105 °C	IP 65 *	1101-6031-6301-110	31,64 €
HTF50 NTC20K Silikon 10M	Silicona	10 m	-50...+150 °C	IP 65 *	1101-6031-6301-120	42,19 €
Recargo:	* Tipo de protección IP68 (manguito del sensor herméticamente sellado) opcionalmente otros sensores					3,64 €
	Longitud del cable (KL) 3m, 5m, 8m, 10m (Longitudes estándar)					sobre demanda
	Conexión de 4 conductores (4 hilos)					sobre demanda
Pedido especial, ejemplo: (a partir de 25 unidades)	Tipo - longitud de sensor (NL), sensor, material de cable, tipo de conexión, longitud de cable (KL), tipo de protección por ejemplo, HTF - 30mm, Pt1000, PVC, 2 conductores, 10m, IP68; HTF - 50mm, Ni1000 TK5000, Silicona, 4 conductores, 5m, IP65					

HTF 50  
(NL = 50 mm)  
con cable de PVC/siliconaHTF 50  
(NL = 50 mm)  
con cable de seda de filamento de vidrioIP 65 (estándar)  
estanco a la humedadIP 68 (opción)  
estanco al agua  
Perfect Sensor ProtectionIP 54 (opción)  
con cable de  
seda de filamento de vidrio

Sensor de temperatura de manguito / de cable  
 Sensor temperatura para canales / de inmersión / con rosca,  
 con salida pasiva

**THERMASGARD® HTF 200** Sensor de temperatura manguito / Sensor de cable (NL = 200 mm)

Tipo / WG03	Material de cable	Longitud del cable	Rango de medida	Clase de protección	Ref. Sensor	Precio
<b>HTF200 PT100</b>						<b>Pt 100, clase B</b>
HTF200 Pt100 PVC 1,5M	PVC	1,5 m	-35...+105 °C	IP65 *	1101-6090-1211-110	21,82 €
HTF200 Pt100 Silikon 1,5M	Silicona	1,5 m	-50...+180 °C	IP65 *	1101-6090-1211-120	25,92 €
<b>HTF200 PT1000</b>						<b>Pt 1000, clase B</b>
HTF200 Pt1000 PVC 1,5M	PVC	1,5 m	-35...+105 °C	IP65 *	1101-6090-5211-110	21,82 €
HTF200 Pt1000 Silikon 1,5M	Silicona	1,5 m	-50...+180 °C	IP65 *	1101-6090-5211-120	25,92 €
<b>HTF200 PT1000 A</b>						<b>Pt 1000 A, clase A-TGA</b>
HTF200 Pt1000A PVC 1,5M	PVC	1,5 m	-35...+105 °C	IP65 *	1101-6090-6211-110	29,69 €
HTF200 Pt1000A Silikon 1,5M	Silicona	1,5 m	-50...+180 °C	IP65 *	1101-6090-6211-120	33,81 €
<b>HTF200 Ni1000</b>						<b>Ni 1000</b>
HTF200 Ni1000 PVC 1,5M	PVC	1,5 m	-35...+105 °C	IP65 *	1101-6090-9211-110	22,24 €
HTF200 Ni1000 Silikon 1,5M	Silicona	1,5 m	-50...+180 °C	IP65 *	1101-6090-9211-120	25,92 €
<b>HTF200 NiTK</b>						<b>Ni 1000 TK 5000</b>
HTF200 NiTK PVC 1,5M	PVC	1,5 m	-35...+105 °C	IP65 *	1101-6091-0211-110	23,33 €
HTF200 NiTK Silikon 1,5M	Silicona	1,5 m	-50...+150 °C	IP65 *	1101-6091-0211-120	27,01 €
<b>HTF200 LM235Z</b>						<b>LM 235 Z</b>
HTF200 LM235Z PVC 1,5M	PVC	1,5 m	-35...+105 °C	IP65 *	1101-6092-1211-110	22,50 €
HTF200 LM235Z Silikon 1,5M	Silicona	1,5 m	-40...+125 °C	IP65 *	1101-6092-1211-120	26,59 €
<b>HTF200 NTC1,8K</b>						<b>NTC 1,8K</b>
HTF200 NTC1,8K PVC 1,5M	PVC	1,5 m	-35...+105 °C	IP65 *	1101-6091-2211-110	21,82 €
HTF200 NTC1,8K Silikon 1,5M	Silicona	1,5 m	-50...+150 °C	IP65 *	1101-6091-2211-120	25,92 €
<b>HTF200 NTC10K</b>						<b>NTC 10K</b>
HTF200 NTC10K PVC 1,5M	PVC	1,5 m	-35...+105 °C	IP65 *	1101-6091-5211-110	21,82 €
HTF200 NTC10K Silikon 1,5M	Silicona	1,5 m	-50...+150 °C	IP65 *	1101-6091-5211-120	25,92 €
<b>HTF200 NTC20K</b>						<b>NTC 20K</b>
HTF200 NTC20K PVC 1,5M	PVC	1,5 m	-35...+105 °C	IP65 *	1101-6091-6211-110	21,82 €
HTF200 NTC20K Silikon 1,5M	Silicona	1,5 m	-50...+150 °C	IP65 *	1101-6091-6211-120	25,92 €
Recargo:	* Tipo de protección <b>IP68</b> (manguito del sensor herméticamente sellado) opcionalmente otros sensores Longitud del cable (KL) 3m, 5m, 8m, 10m (Longitudes estándar) Conexión de <b>4 conductores</b> (4 hilos)					3,64 € sobre demanda sobre demanda sobre demanda
Pedido especial, ejemplo: (a partir de 25 unidades)	Tipo - longitud de sensor (NL), sensor, material de cable, tipo de conexión, longitud de cable (KL), tipo de protección por ejemplo, HTF - 200mm, Pt1000, PVC, 2 conductores, 10m, IP68; HTF - 400mm, Ni1000 TK5000, Silicona, 4 conductores, 5m, IP65					



**HTF 200**  
 (NL = 200 mm)  
 con cable de PVC/silicona



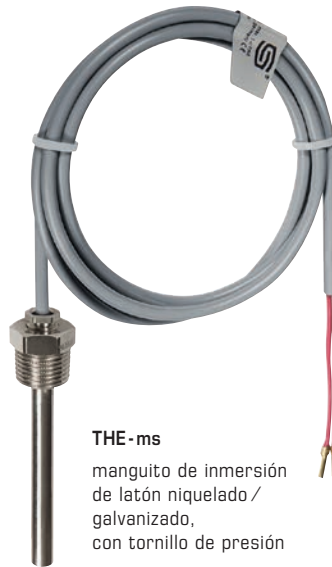
**IP65** (estándar)  
 estanco a la humedad



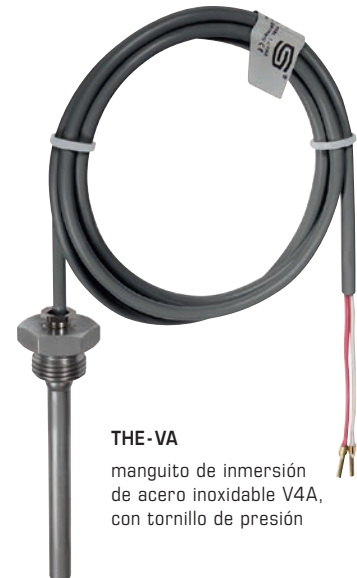
**IP68** (opción)  
 estanco al agua  
**Perfect Sensor Protection**

THERMASGARD® HTF 50    Accesorio como sensor de temperatura por inmersión / con rosca (ESTF)				
Tipo/WG01	Descripción		Ref.	Precio
<b>THE-ms/xx</b>				
	<b>Manguito de inmersión de latón niquelado/galvanizado,</b> Ø 9 mm, diámetro interior del alojamiento Ø = 5,2 mm, con <b>tornillo de presión M12x1,5</b>			
THE-MS 50MM	$p_{max} = 16 \text{ bar}, T_{max} = +130 \text{ °C}$	EL = 50 mm	7100-0011-6010-002	11,20 €
THE-MS 100MM	$p_{max} = 16 \text{ bar}, T_{max} = +130 \text{ °C}$	EL = 100 mm	7100-0011-6020-002	12,11 €
THE-MS 150MM	$p_{max} = 16 \text{ bar}, T_{max} = +130 \text{ °C}$	EL = 150 mm	7100-0011-6030-002	12,55 €
THE-MS 200MM	$p_{max} = 16 \text{ bar}, T_{max} = +130 \text{ °C}$	EL = 200 mm	7100-0011-6040-002	13,44 €
THE-MS 250MM	$p_{max} = 16 \text{ bar}, T_{max} = +130 \text{ °C}$	EL = 250 mm	7100-0011-6050-002	15,05 €
<b>THE-VA/xx</b>				
	<b>Manguito de inmersión de acero inoxidable V4A (1.4571),</b> Ø 9 mm, diámetro interior del alojamiento Ø = 5,2 mm, con <b>tornillo de presión M12x1,5</b>			
THE-VA 50MM	$p_{max} = 40 \text{ bar}, T_{max} = +200 \text{ °C}$	EL = 50 mm	7100-0012-6010-002	22,17 €
THE-VA 100MM	$p_{max} = 40 \text{ bar}, T_{max} = +200 \text{ °C}$	EL = 100 mm	7100-0012-6020-002	24,49 €
THE-VA 150MM	$p_{max} = 40 \text{ bar}, T_{max} = +200 \text{ °C}$	EL = 150 mm	7100-0012-6030-002	26,30 €
THE-VA 200MM	$p_{max} = 40 \text{ bar}, T_{max} = +200 \text{ °C}$	EL = 200 mm	7100-0012-6040-002	27,74 €
THE-VA 250MM	$p_{max} = 40 \text{ bar}, T_{max} = +200 \text{ °C}$	EL = 250 mm	7100-0012-6050-002	34,48 €
THE-VA 300MM	$p_{max} = 40 \text{ bar}, T_{max} = +200 \text{ °C}$	EL = 300 mm	7100-0012-6060-002	36,02 €
THE-VA 400MM	$p_{max} = 40 \text{ bar}, T_{max} = +200 \text{ °C}$	EL = 400 mm	7100-0012-6080-002	37,18 €
xx = (EL)	otras longitudes de montaje sobre demanda			

**HTF 50**  
(NL = 50 mm)  
con manguito de inmersión **THE**  
como sensor de temperatura  
por inmersión / con rosca



**THE-ms**  
manguito de inmersión  
de latón niquelado /  
galvanizado,  
con tornillo de presión



**THE-VA**  
manguito de inmersión  
de acero inoxidable V4A,  
con tornillo de presión

**MF-06-K**  
Brida de montaje  
de plástico  
(opcional)



THERMASGARD® HTF 50    Accesorios (estándar)				
THERMASGARD® HTF 200    Accesorios (estándar)				
Tipo/WG01	Descripción	$T_{max}$	Ref.	Precio
MF				
MF-06-K	<b>Brida de montaje</b> de plástico, 56,8 x 84,3 mm, Ø 6,2 mm paso del tubo (no está incluido en la entrega)	+100 °C	7100-0030-1000-000	6,55 €
Nota:	Para más información, ver último capítulo.			