

Sensor de manguito con convertidor de temperatura, con capacidad de calibración y conexión Modbus o W-Modbus (Wireless)

S+S REGELTECHNIK

Convertidor de medida de temperatura de manguito con capacidad de calibración **THERMASGARD® HFTM - Modbus -T3**, con conexión Modbus, en carcasa de plástico a prueba de golpes con tornillos de cierre rápido, sensor de cable con manguito de acero inoxidable, a elegir con/sin display, mide la temperatura (-50...+150 °C). Se puede cambiar del sistema de unidades internacional **SI** (default) al **imperial** (a través de Modbus). En variantes de unidades **wModbus**, el W-Modbus (Wireless) sustituye al cable RTU, la conexión de tecnología de control de edificios se realiza por radio a través de una pasarela W-Modbus.

El sensor de manguito sirve para el registro de la temperatura en medios líquidos y gaseosos. Se utiliza como sensor para canales o, previo montaje dentro del manguito de inmersión **THE** (accesorio), también como sensor por inmersión y con rosca en líquidos.

Sensor Modbus innovador con interfaz Modbus RS485 con aislamiento galvánico, resistencia de terminación de bus conectable, interruptor DIP para el ajuste en estado sin corriente, LED internos para la indicación del estado de telegrama, bornes con conexión push in y display grande de tres líneas (iluminado programable individualmente). La rotura o el cortocircuito del sensor son reconocidos como error a través del **autodiagnóstico**. El sensor está calibrado de fábrica, si bien puede realizarse un ajuste de precisión en función del entorno por parte de un técnico especialista.

HFTM - Modbus -T3
 sin display
 (cable RTU)



HFTM - wModbus
 sin display
 (Wireless)



DATOS TÉCNICOS	
Alimentación de tensión:	24 V AC (±20%); 15...36V DC
Consumo de energía:	< 1,2W / 24V DC; < 1,8VA / 24V AC
Sistema de unidades:	SI (default) o imperial (se puede cambiar a través de Modbus)
Puntos de datos:	temperatura [°C] [°F]
Sensor:	Pt1000, DIN EN 60751, clase B (Perfect Sensor Protection a IP68)
Rango de medición:	-50...+150 °C
Precisión de temperatura:	típico ±0,2K a +25 °C
Offset del punto cero:	± 10 °C
Temperatura ambiente:	convertidor de medida -30...+70 °C
Medio:	aire limpio y gases no agresivos, no inflamables; líquidos con independencia del manguito de inmersión seleccionado (accesorio)
Comunicación:	Modbus (cable RTU), interfaz de bus RS485, con aislamiento galvánico , vel. transm. en baudios 9600, 19200, 38400 baudios o W-Modbus (Wireless Modbus, cifrado AES-128) frecuencia 2,4 GHz ISM, potencia de transmisión 100 mW , alcance máx. 500 m (campo libre) / aprox. 50-70 m (edificio)
Protocolo de bus:	Modbus (modo RTU), rango de direcciones ajustable 0... 247
Filtro de señales:	0,3 s / 1 s / 10 s
Resistencia de aislamiento:	≥100MΩ, a +20 °C (500V DC)
Protección sensor:	manguito del sensor de acero inoxidable V4A (1.4571), Ø = 6 mm, longitud nominal (NL) = 50 mm (opcional 30...400 mm)
Cable del sensor:	silicona, SiHF, 2 x 0,25 mm²; longitud de cable (KL) = 1,5 m (opcionalmente, sobre demanda, otras longitudes y materiales de recubrimiento, p. ej. PTFE o seda de filamentos de vidrio con tela metálica de alambre)
Carcasa:	plástico, resistente a rayos UV, material poliamida, 30% reforzado con bolas de vidrio, con tornillos de cierre rápido (combinación ranura / ranura en cruz), color blanco tráfico (equivalente a RAL 9016), la tapa del display es transparente
Dimensiones carcasa:	108 x 78,5 x 43,3 mm (Tyr 3 sin display) 108 x 78,5 x 45,8 mm (Tyr 3 con display)
Conexión de cable:	prensaestopas de plástico (M 20 x 1,5; con descarga de tracción, intercambiable, diámetro interior 8 - 13 mm) o conector M12 según DIN EN 61076-2-101 (opcional sobre demanda)
Conexión eléctrica:	0,2 - 1,5 mm², mediante bornes con conexión push-in
Conexión de proceso:	por tornillo
Humedad del aire admisible:	<95 % h.r., sin condensación
Clase de protección:	III (según EN 60 730)
Tipo de protección carcasa:	IP65 (según EN 60 529)
Tipo de protección sensor:	IP65 (según EN 60 529) manguito estanco a la humedad (estándar) IP68 (según EN 60 529) manguito estanco al agua (opcional) IP54 (según EN 60 529) con cable de seda de filamentos de vidrio (opcional)
Normas (Modbus):	conformidad CE según la Directiva EMC 2014 / 30 / EU
Normas (W-Modbus):	conformidad CE según la Directiva de Radio 2014 / 53 / EU
Opción:	display iluminado , tres líneas, programable, ventana de empotrar aprox. 51 x 29 mm (A x H), para la indicación de la temperatura efectiva, mensaje de error o un factor indicativo programable individualmente
Diagnóstico propio:	Error 1 en rotura del sensor Error 2 en cortocircuito del sensor

Indicación del display programable **Tyr 3**





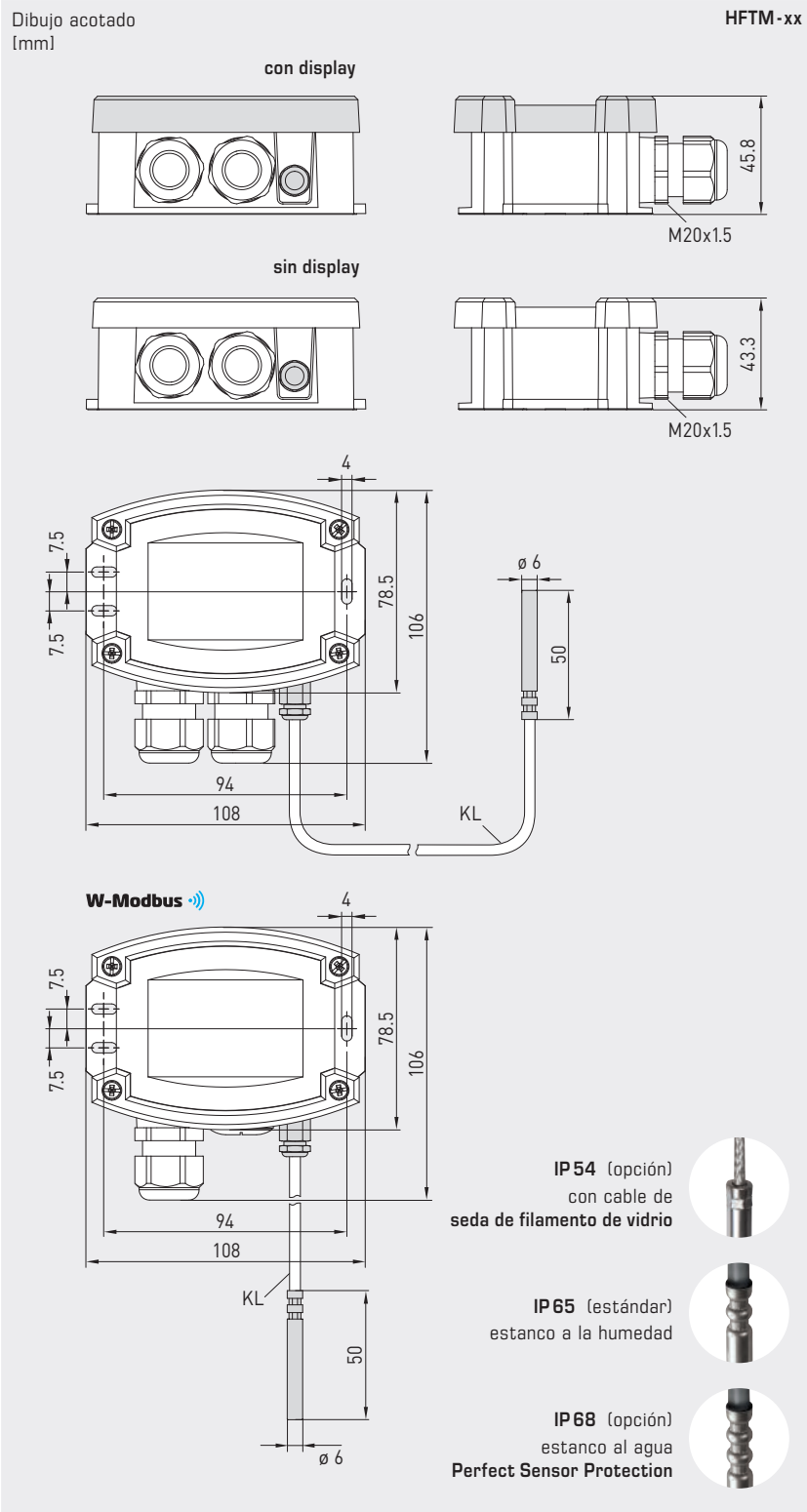
NEW

S+S REGELTECHNIK

THERMASGARD® HFTM - Modbus - T3

THERMASGARD® HFTM - wModbus

Sensor de manguito con convertidor de temperatura, con capacidad de calibración y conexión Modbus o W-Modbus (Wireless)



HFTM - Modbus - T3
con display
(cable RTU)



HFTM - wModbus
con display
(Wireless)



Variante de aparato con **conector M12** (opcional sobre demanda)



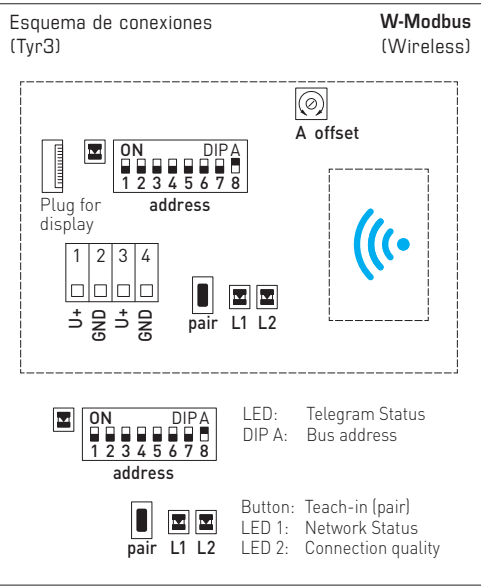
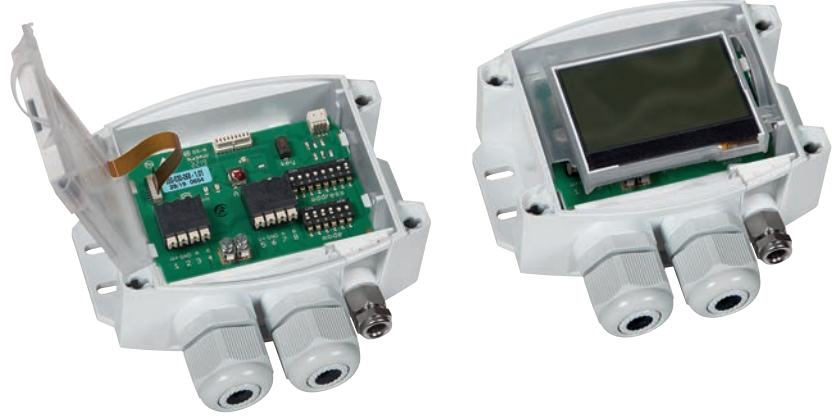
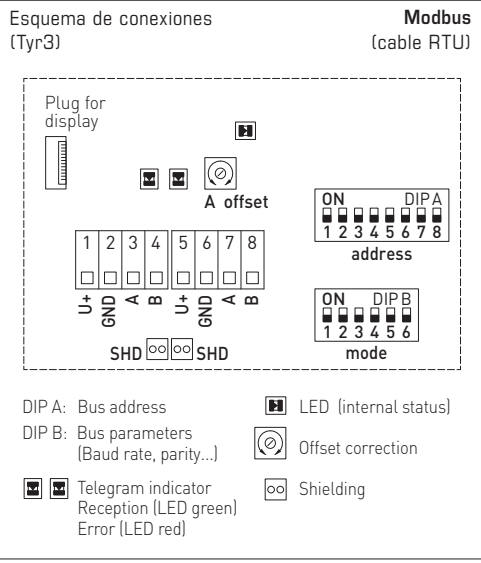
High-performance encapsulation against vibration, mechanical stress and humidity

S+ PS-PROTECTION
PERFECT SENSOR PROTECTION



Sensor de manguito con convertidor de temperatura,
 con capacidad de calibración y conexión Modbus o W-Modbus (Wireless)

S+S REGELTECHNIK



GW-wModbus (Pro)
 Gateway con módulo W-Modbus,
 para la conexión por radio a redes Modbus





NEW

S+S REGELTECHNIK

THERMASGARD® HFTM - Modbus - T3 THERMASGARD® HFTM - wModbus

Sensor de manguito con convertidor de temperatura, con capacidad de calibración y conexión Modbus o W-Modbus (Wireless)

HFTM - wModbus
con / sin display
(Wireless)



HFTM - Modbus - T3
con / sin display
(cable RTU)



THERMASGARD®
HFTM - Modbus - T3
HFTM - wModbus

Sensor de manguito con convertidor de temperatura, con conexión Modbus (cable RTU) o con W-Modbus (Wireless)



Tipo/WG01	Salida	Diseño constructivo	Display	Ref.	Precio
HFTM- xx					
HFTM-Modbus-T3	Modbus (cable RTU)	sensor en unidad independiente		1101-62A6-0210-000	183,72 €
HFTM-Modbus-T3 LCD	Modbus (cable RTU)	sensor en unidad independiente	■	1101-62A6-4210-000	250,19 €
HFTM-wModbus	W-Modbus (Wireless)	sensor en unidad independiente		1101-62AF-0210-000	225,32 €
HFTM-wModbus LCD	W-Modbus (Wireless)	sensor en unidad independiente	■	1101-62AF-4210-000	283,43 €
Recargo:	Tipo de protección IP 68 (manguito del sensor herméticamente sellado) por metro lineal de línea de conexión (Silicona/PTFE/Seda de filamento de vidrio) opcionalmente manguito de otra longitud Conexión de cable con conector M12 según DIN EN 61076-2-101				3,64 € sobre demanda sobre demanda sobre demanda
Nota:	Sistema de unidades SI (default) o imperial (se puede cambiar a través de Modbus)				

ACCESORIOS MODBUS

GW-wModbus	Gateway con W-Modbus (Wireless) para la conexión por radio a redes Modbus, modos de funcionamiento „Gateway“ (función básica como estación base) y „Node“ (función de adaptador para 1 sensor cableado como máx.)	1801-1211-1101-000	238,16 €
GW-wModbus Pro	y „Node Pro“ (función de adaptador para 16 sensores cableados como máx.)	1801-1211-1101-100	322,40 €
KA2-Modbus	Adaptador de comunicación (USB/RS485) para la interconexión al sistema	1906-1200-0000-100	229,23 €
LA-Modbus	Dispositivo de terminación de línea (con resistor terminal) como terminación de bus activa	1906-1300-0000-100	85,49 €

Ver más información en el final del capítulo!

ACCESSOIRES

THE-xx	Manguito de inmersión de acero inoxidable V4A (1.4571) o latón niquelado, Ø=9mm, diámetro interior del alojamiento 5,2mm, con tornillo de presión M12 x1,5	7100-0060-1000-000	4,98 €
---------------	---	--------------------	---------------

Ver más información en el capítulo "Accesorios".