

**Sensor de temperatura con rosca / por inmersión con tubo de cuello,  
con salida pasiva**
**ETF6**  
estándar

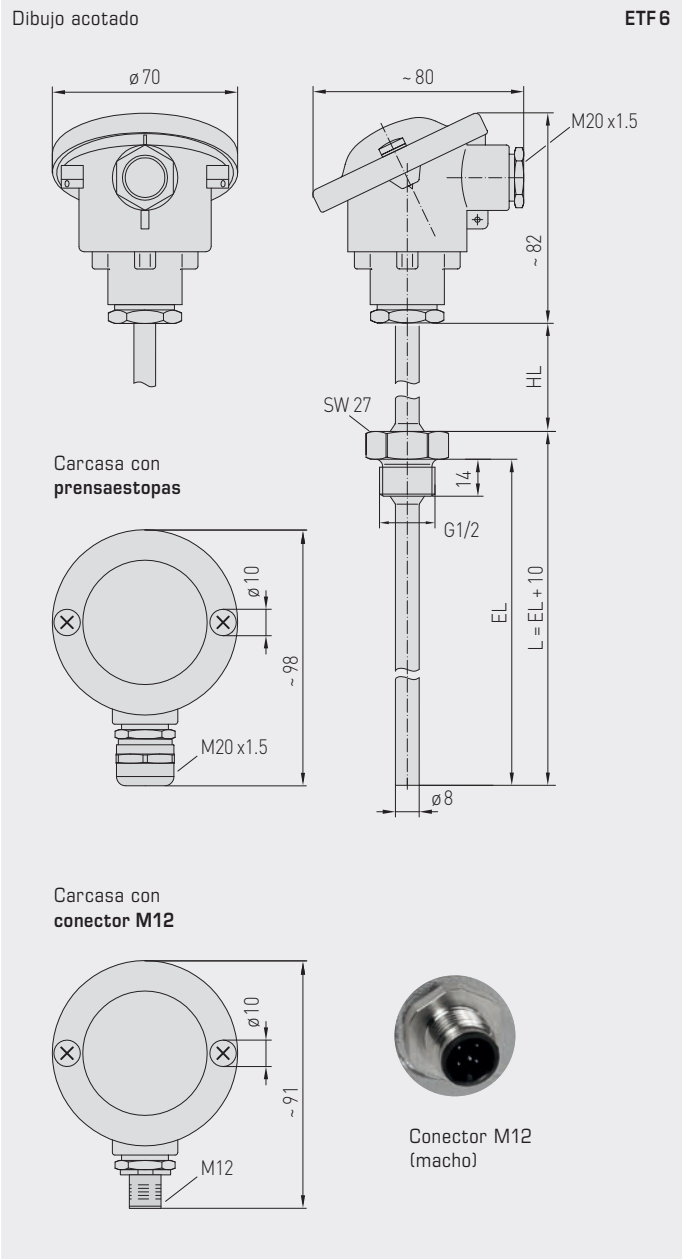
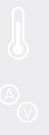
Termómetro de resistencia con rosca / Sensor de temperatura con tubo de cuello  
**THERMASGARD® ETF 6** con salida pasiva, con cabezal de conexión de aluminio (opcional  
con **prensaestopas** o **conector M12** según DIN EN 61076-2-101) y tubo protector recto.

El sensor para canales sirve para registrar la temperatura en medios líquidos o gaseosos.  
Se utiliza en tuberías, depósitos o acumuladores, preferentemente allí donde los tubos o  
depósitos se tienen que aislar.

**DATOS TÉCNICOS**

Rango de medida:	-35...+180 °C (T <sub>max</sub> NTC = +150 °C, T <sub>max</sub> LM235Z = +125 °C)
Sensores / Salida:	ver tabla, pasiva <b>(Perfect Sensor Protection)</b> (opcional con dos u otros sensores)
Circuito de maniobra:	conexión de 2 conductores (conexión de 4 conductores en Pt100, con otros sensores opcional)
Corriente de medida:	< 0,6 mA (Pt1000) < 1,0 mA (Pt100) < 0,3 mA (Ni1000, Ni1000 TK5000) < 2,0 mW (NTC xx) 400 µA...5 mA (LM235Z)
Resistencia de aislamiento:	≥ 100 MΩ a +20 °C (500 V DC)
Conexión eléctrica:	0,14 - 2,5 mm <sup>2</sup> , bornes de tornillo en zócalo de cerámica
Conexión de cable:	<b>ETF 6</b> (estándar) tornillo de presión de metal (M20 x 1,5) <b>ETF 6-KV</b> (opcional) prensaestopas de latón, niquelado (M20 x 1,5; con descarga de tracción, intercambiable, diámetro interior 6 - 12 mm) <b>ETF 6-Q</b> (opcional) conector M12 según DIN EN 61076-2-101 (macho, 5 polos, codificación A)
Dimensiones:	ver dibujo acotado
Cabezal de conexión:	forma B, aluminio, color aluminio blanco (equivalente a RAL 9006), temperatura ambiente -20...+100 °C
Tubo protector:	acero inoxidable <b>V4A</b> (1.4571), G ½", SW 27, p <sub>max</sub> = 40 bar, Ø = 8 mm longitud tubo de cuello (HL) = 80 mm longitud de montaje (EL) = 100 - 400 mm (ver tabla)
Conexión de proceso:	Empalme con rosca G ½"
Humedad admisible:	< 95 % h.r., sin condensación
Clase de protección:	III (según EN 60 730)
Tipo de protección:	<b>IP 54</b> (según EN 60 529) <b>ETF6</b> <b>IP 65</b> (según EN 60 529) <b>ETF6-KV / ETF6-Q</b>





ETF 6 estándar (IP 54)



ETF 6 - KV con prensaestopas (IP 65)



ETF 6 - Q con conector M12 (IP 65)



High-performance encapsulation against vibration, mechanical stress and humidity

**PS-PROTECTION**

PERFECT SENSOR PROTECTION





THERMASGARD® ETF 6		Sensor de temperatura con rosca / por inmersión con tubo de cuello (estándar)		
Tipo / WG03	Sensor / Salida	Longitud de montaje (EL)	Ref.	Precio
<b>ETF6 Ni1000 xx</b>	<b>Ni1000</b> (según DIN EN 43760, clase B, TCR = 6180 ppm / K)		<b>IP 54</b> , 2 conductores	
ETF6 Ni1000 100/80	Ni1000	100 mm	1101-2070-9021-000	96,40 €
ETF6 Ni1000 150/80	Ni1000	150 mm	1101-2070-9031-000	98,10 €
ETF6 Ni1000 200/80	Ni1000	200 mm	1101-2070-9041-000	100,76 €
ETF6 Ni1000 250/80	Ni1000	250 mm	1101-2070-9051-000	101,28 €
ETF6 Ni1000 400/80	Ni1000	400 mm	1101-2070-9081-000	106,38 €
<b>ETF6 Ni1000TK xx</b>	<b>Ni1000 TK5000</b> (TCR = 5000 ppm / K), LG- Ni1000		<b>IP 54</b> , 2 conductores	
ETF6 NiTK 100/80	Ni1000 TK5000	100 mm	1101-2071-0021-000	96,82 €
ETF6 NiTK 150/80	Ni1000 TK5000	150 mm	1101-2071-0031-000	99,11 €
ETF6 NiTK 200/80	Ni1000 TK5000	200 mm	1101-2071-0041-000	101,68 €
ETF6 NiTK 250/80	Ni1000 TK5000	250 mm	1101-2071-0051-000	104,79 €
ETF6 NiTK 400/80	Ni1000 TK5000	400 mm	1101-2071-0081-000	107,46 €
<b>ETF6 LM235Z xx</b>	<b>LM235Z</b> (TCR = 10mV / K; 2,73V a 0 °C), KP10		<b>IP 54</b> , 2 conductores	
ETF6 LM235Z 100/80	LM235Z	100 mm	1101-2072-1021-000	92,06 €
ETF6 LM235Z 150/80	LM235Z	150 mm	1101-2072-1031-000	96,13 €
ETF6 LM235Z 200/80	LM235Z	200 mm	1101-2072-1041-000	98,18 €
ETF6 LM235Z 250/80	LM235Z	250 mm	1101-2072-1051-000	99,56 €
ETF6 LM235Z 400/80	LM235Z	400 mm	1101-2072-1081-000	105,82 €
<b>ETF6 NTC 1,8K xx</b>	<b>NTC 1,8K</b>		<b>IP 54</b> , 2 conductores	
ETF6 NTC1,8K 100/80	NTC 1,8K	100 mm	1101-2071-2021-000	96,54 €
ETF6 NTC1,8K 150/80	NTC 1,8K	150 mm	1101-2071-2031-000	97,99 €
ETF6 NTC1,8K 200/80	NTC 1,8K	200 mm	1101-2071-2041-000	99,49 €
ETF6 NTC1,8K 250/80	NTC 1,8K	250 mm	1101-2071-2051-000	103,77 €
ETF6 NTC1,8K 400/80	NTC 1,8K	400 mm	1101-2071-2081-000	106,70 €
<b>ETF6 NTC10K xx</b>	<b>NTC 10K</b>		<b>IP 54</b> , 2 conductores	
ETF6 NTC10K 100/80	NTC 10K	100 mm	1101-2071-5021-000	96,54 €
ETF6 NTC10K 150/80	NTC 10K	150 mm	1101-2071-5031-000	97,99 €
ETF6 NTC10K 200/80	NTC 10K	200 mm	1101-2071-5041-000	99,49 €
ETF6 NTC10K 250/80	NTC 10K	250 mm	1101-2071-5051-000	103,77 €
ETF6 NTC10K 400/80	NTC 10K	400 mm	1101-2071-5081-000	106,70 €
<b>ETF6 NTC20K xx</b>	<b>NTC 20K</b>		<b>IP 54</b> , 2 conductores	
ETF6 NTC20K 100/80	NTC 20K	100 mm	1101-2071-6021-000	96,54 €
ETF6 NTC20K 150/80	NTC 20K	150 mm	1101-2071-6031-000	97,99 €
ETF6 NTC20K 200/80	NTC 20K	200 mm	1101-2071-6041-000	99,49 €
ETF6 NTC20K 250/80	NTC 20K	250 mm	1101-2071-6051-000	103,77 €
ETF6 NTC20K 400/80	NTC 20K	400 mm	1101-2071-6081-000	106,70 €
<b>Variante de carcasa:</b>	estandarizadamente con tornillo de presión (IP 54), variantes de carcasa opcionales con prensaestopas (IP 65) o conector M12 (IP65) vea la página siguiente!			
Recargo:	opcionalmente dos o otros sensores		sobre demanda	

Sensor de temperatura con rosca / por inmersión con tubo de cuello, con salida pasiva

ETF6-Q

con conector M12 (IP65)



THERMASGARD® ETF 6-Q		Sensor de temperatura con rosca / por inmersión con tubo de cuello (con conector M12)			
Tipo / WG03	Sensor / Salida	Longitud de montaje (EL)	Q ●	Ref.	Precio
<b>ETF6 Pt100 xx Q</b>		<b>Pt100</b> (según DIN EN 60 751, clase B)		<b>IP65</b> , 4 conductores	
ETF6 Pt100 100/80mm Q	Pt100	100 mm	●	2Z01-4121-0100-041	135,62 €
ETF6 Pt100 150/80mm Q	Pt100	150 mm	●	2Z01-4121-0100-051	140,37 €
ETF6 Pt100 200/80mm Q	Pt100	200 mm	●	2Z01-4121-0100-061	143,09 €
ETF6 Pt100 250/80mm Q	Pt100	250 mm	●	2Z01-4121-0100-071	145,68 €
ETF6 Pt100 400/80mm Q	Pt100	400 mm	●	2Z01-4121-0100-101	148,94 €
<b>ETF6 Pt1000 xx Q</b>		<b>Pt1000</b> (según DIN EN 60 751, clase B)		<b>IP65</b> , 2 conductores	
ETF6 Pt1000 100/80mm Q	Pt1000	100 mm	●	2Z05-4121-0100-041	135,62 €
ETF6 Pt1000 150/80mm Q	Pt1000	150 mm	●	2Z05-4121-0100-051	140,37 €
ETF6 Pt1000 200/80mm Q	Pt1000	200 mm	●	2Z05-4121-0100-061	143,09 €
ETF6 Pt1000 250/80mm Q	Pt1000	250 mm	●	2Z05-4121-0100-071	145,68 €
ETF6 Pt1000 400/80mm Q	Pt1000	400 mm	●	2Z05-4121-0100-101	148,83 €
<b>Variante de carcasa "Q":</b>	Conexión de cable con conector M12 (macho, 5 polos, codificación A)				
Recargo:	opcionalmente dos o otros sensores		sobre demanda		

ACCESORIOS
Accesorios especiales para carcasa con conector M12 ver capítulo "Accesorios"

ETF6 - KV  
con prensaestopas  
(IP65)

THERMASGARD® ETF 6 - KV		Sensor de temperatura con rosca / por inmersión con tubo de cuello (con prensaestopas)		
Tipo / WG03	Sensor / Salida	Longitud de montaje (EL)	Ref.	Precio
<b>ETF6 Pt100 xx KV</b>	<b>Pt100</b> (según DIN EN 60 751, clase B)		<b>IP65, 4 conductores</b>	
ETF6 Pt100 100/80mm KV	Pt100	100 mm	1101-20C0-1023-000	100,81 €
ETF6 Pt100 150/80mm KV	Pt100	150 mm	1101-20C0-1033-000	105,57 €
ETF6 Pt100 200/80mm KV	Pt100	200 mm	1101-20C0-1043-000	108,28 €
ETF6 Pt100 250/80mm KV	Pt100	250 mm	1101-20C0-1053-000	110,88 €
ETF6 Pt100 400/80mm KV	Pt100	400 mm	1101-20C0-1083-000	114,03 €
<b>ETF6 Pt1000 xx KV</b>	<b>Pt1000</b> (según DIN EN 60 751, clase B)		<b>IP65, 2 conductores</b>	
ETF6 Pt1000 100/80mm KV	Pt1000	100 mm	1101-20C0-5021-000	102,97 €
ETF6 Pt1000 150/80mm KV	Pt1000	150 mm	1101-20C0-5031-000	108,28 €
ETF6 Pt1000 200/80mm KV	Pt1000	200 mm	1101-20C0-5041-000	109,84 €
ETF6 Pt1000 250/80mm KV	Pt1000	250 mm	1101-20C0-5051-000	111,03 €
ETF6 Pt1000 400/80mm KV	Pt1000	400 mm	1101-20C0-5081-000	115,03 €
<b>Variante de carcasa "KV":</b>	<b>Conexión de cable con prensaestopas</b>			
Recargo:	opcionalmente dos o otros sensores		sobre demanda	