

Interruptor DIP [B] para el ajuste de los parámetros de bus:

Transmisión en baudios (ajustable)	DIP 1	DIP 2	Paridad (ajustable)	DIP 3	Salvaguardia de paridad (ON/OFF)	DIP 4	8N1-Modus (ON/OFF)	DIP 5	Terminación de bus (ON/OFF)	DIP 6
9600 Baud	ON	OFF	EVEN (par)	ON	activa (1 bit de parada)	ON	activo	ON	activo	ON
19200 Baud	ON	ON	ODD (impar)	OFF	inactiva (sin paridad) (2 bits de parada)	OFF	inactiva (por defecto)	OFF	inactiva	OFF
38400 Baud	OFF	ON								
reservado	OFF	OFF								

Configuración

DIRECCIÓN DE BUS

La **dirección del aparato** en el rango de **1 a 247** (formato binario) se ajusta a través del Interruptor DIP [A].
Posición del interruptor Pos. 1 a 8 – ver tabla al dorso

La dirección 0 está reservada para mensajes de difusión (broadcast), las direcciones superiores a 247 no se pueden ocupar y son ignoradas por el aparato. Los interruptores DIP están codificados binariamente con la prioridad siguiente:

DIP 1 = 128..... DIP 1 = ON
 DIP 2 = 64..... DIP 2 = ON
 DIP 3 = 32..... DIP 3 = OFF
 DIP 4 = 16..... DIP 4 = OFF
 DIP 5 = 8..... DIP 5 = OFF
 DIP 6 = 4..... DIP 6 = OFF
 DIP 7 = 2..... DIP 7 = OFF
 DIP 8 = 1..... DIP 8 = ON

El ejemplo muestra **128 + 64 + 1 = 193** como dirección de Modbus.

PARÁMETROS DE BUS

La **velocidad de transmisión en baudios** se ajusta a través de las Pos. 1 y 2 del interruptor DIP [B].
Son ajustables **9600 baudios**, **19200 baudios** o **38400 baudios** – ¡ver tabla!

La **paridad** se ajusta a través de la Pos. 3 del interruptor DIP [B].
Son ajustables **EVEN (par)** o **ODD (impar)** – ¡ver tabla!

La **salvaguardia de paridad** se activa a través de la Pos. 4 de Interruptor DIP [B].
Son ajustables la salvaguardia de paridad **activa (1 bit de parada)** o **inactiva (2 bits de parada)**, es decir sin salvaguardia de paridad – ¡ver tabla!

El **8N1-Modus** se activa a través de la pos. 5 del interruptor DIP [B].
Por consiguiente, la funcionalidad de la pos. 3 (paridad) y la pos. 4 (salvaguardia de paridad) del interruptor DIP [B] se desactivan.
8N1 es ajustable **activo** o **inactivo (default)** – ¡ver tabla!

La **terminación de bus** se activa a través de la Pos. 6 del Interruptor DIP [B].
Son ajustables las posiciones **activa** (resistencia de la terminación de bus de 120 ohmios) o **inactiva** (sin terminación de bus) – ¡ver tabla!

En aparatos con **indicación en el display**, cuando se modifican los parámetros de bus o la dirección de bus, los ajustes correspondientes se visualizan en el display durante unos 30 segundos.

INDICACIÓN DE COMUNICACIÓN

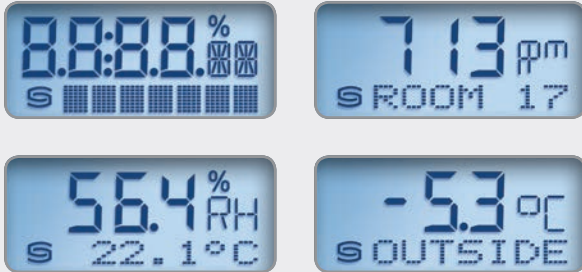
La comunicación se señala mediante 2 diodos luminosos (LED).
Los telegramas recibidos correctamente son señalizados mediante la iluminación del LED verde con independencia de la dirección del aparato.
Los telegramas erróneos o los telegramas de excepción de Modbus desencadenados se indican a través de la iluminación del LED rojo.

DIAGNÓSTICO

La función de diagnóstico de errores está integrada.

Display (Baldur)

Símbolos y ejemplos de indicaciones



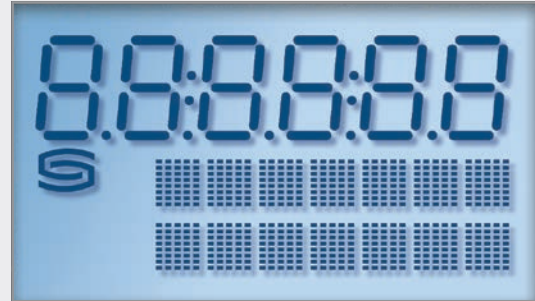
Parámetros alternativos

Indicación de índices programables



Display (Tyr2)

Símbolos y ejemplos de indicaciones



Campo de indicación programable individualmente para displays de dos y tres líneas

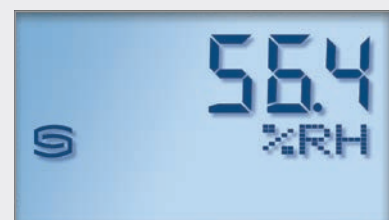
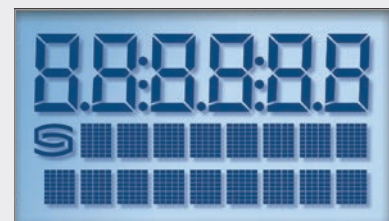
Nuestros displays pueden controlarse a través de la interfaz de Modbus.
Por consiguiente, también se pueden visualizar, p. ej. mensajes del PLC.

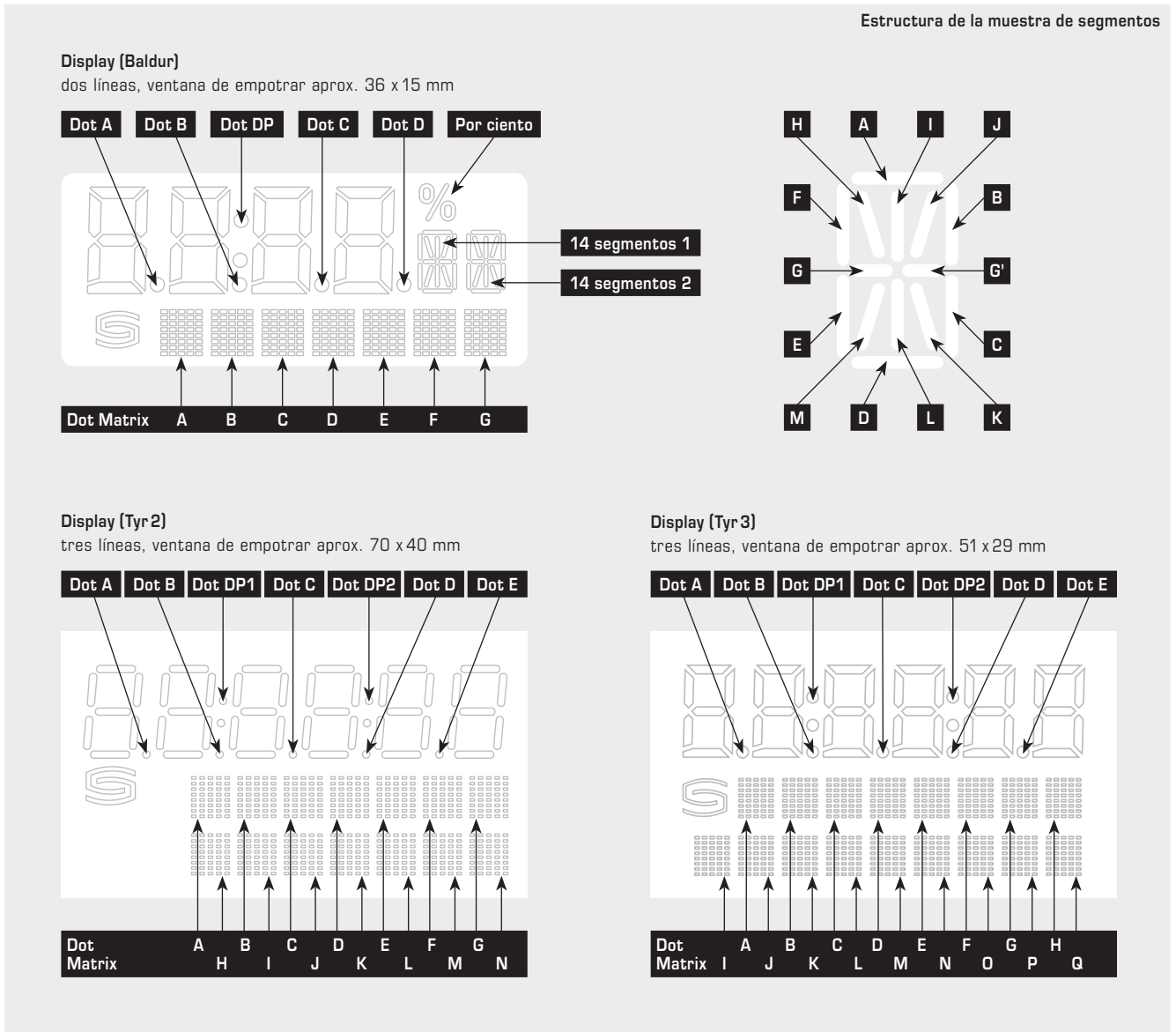
Todos los signos en la indicación del display se pueden definir individualmente tanto
en el sector de 7 segmentos,
como en el sector de matriz de puntos (dot-matrix).

Según el tipo de unidad, en lugar de la indicación estándar también pueden
representarse parámetros alternativos, p. ej. humedad absoluta, punto de rocío,
relación de mezcla o entalpía.

Display (Tyr3)

Símbolos y ejemplo de indicación





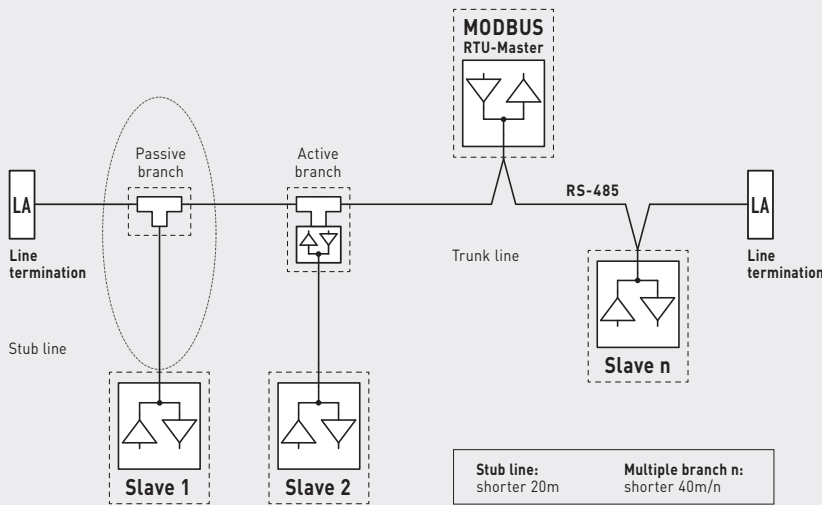
Signos representables en el campo de indicación de matriz de puntos (Dot Matrix) para displays de dos y tres líneas

Signos ASCII o signos de control no relacionados en la tabla se representan como espacios.

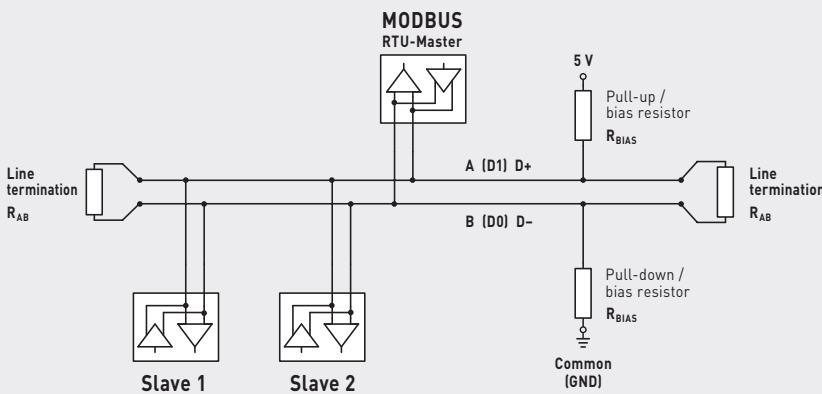
ASCII	Sign	ASCII	Sign	ASCII	Sign	ASCII	Sign	ASCII	Sign	ASCII	Sign	ASCII	Sign
32	Vacío	48	0	63	?	78	N	94	^	109	m	124	
33	!	49	1	64	@	79	O	95	_	110	n	125	}
34	"	50	2	65	A	80	P	96	\	111	o	129	ü
35	#	51	3	66	B	81	Q	97	a	112	p	132	ä
36	\$	52	4	67	C	82	R	98	b	113	q	142	Ä
37	%	53	5	68	D	83	S	99	c	114	r	148	ö
38	&	54	6	69	E	84	T	100	d	115	s	153	Ö
40	[55	7	70	F	85	U	101	e	116	t	154	Ü
41]	56	8	71	G	86	V	102	f	117	u	223	°
42	*	57	9	72	H	87	W	103	g	118	v		
43	+	58	:	73	I	88	X	104	h	119	w		
44	,	59	;	74	J	89	Y	105	i	120	x		
45	-	60	<	75	K	90	Z	106	j	121	y		
46	.	61	=	76	L	91	[107	k	122	z		
47	/	62	>	77	M	93]	108	l	123	{		

Composición general de la estructura de bus y topología de bus con resistencias de terminación y la tensión de entrada

Composición general de la estructura de bus



Topología de bus con resistencias de terminación y tensión de entrada



Las resistencias de terminación sólo se pueden colocar en los extremos de la línea de bus.

En redes sin repetidor no están permitidas más de 2 terminaciones de línea.

La terminación de la línea se puede activar en el aparato a través de DIP 6.

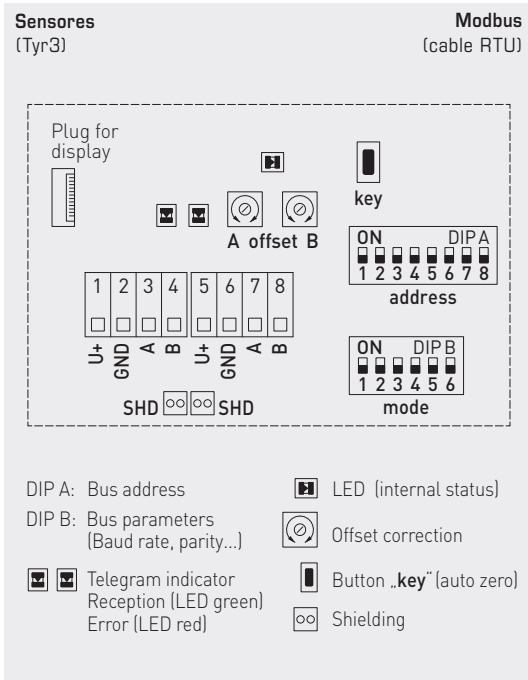
Las resistencias de tensión de entrada para definir el nivel de bus en estado de reposo se activan, normalmente, en el maestro Modbus / repetidor.

El número máximo de participantes por segmento Modbus es de 32 aparatos.

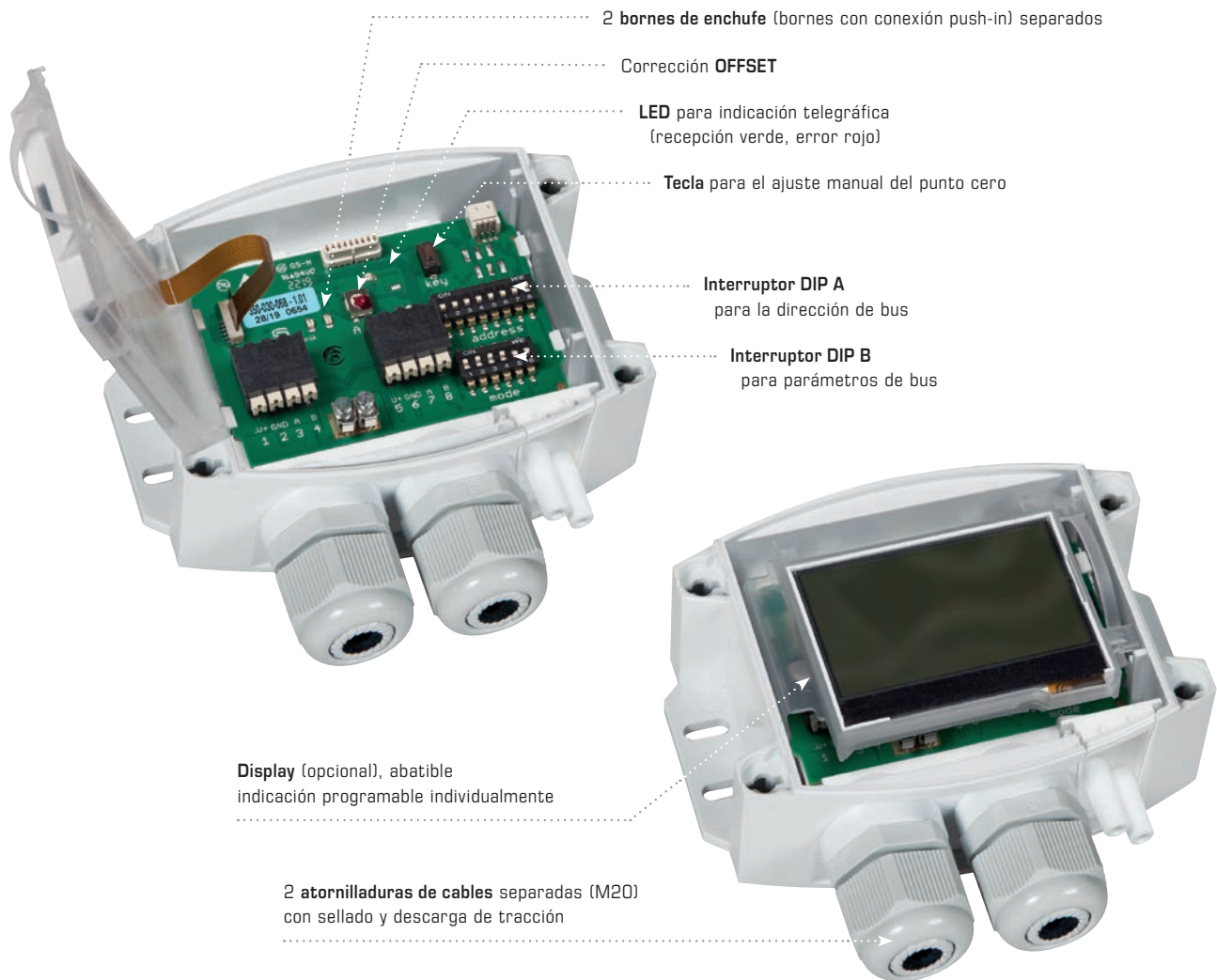
Cuando el número de participantes es mayor, el bus se ha de repartir en varios segmentos a través del repetidor. La dirección de los participantes se puede ajustar de 1 a 247.

Para la línea de bus se utiliza un cable con línea de datos de pares trenzados / alimentación de tensión y protección de cobre.

La capacitancia de la línea debería ser aquí inferior a 100 pF/m (p. ej. línea Profibus).

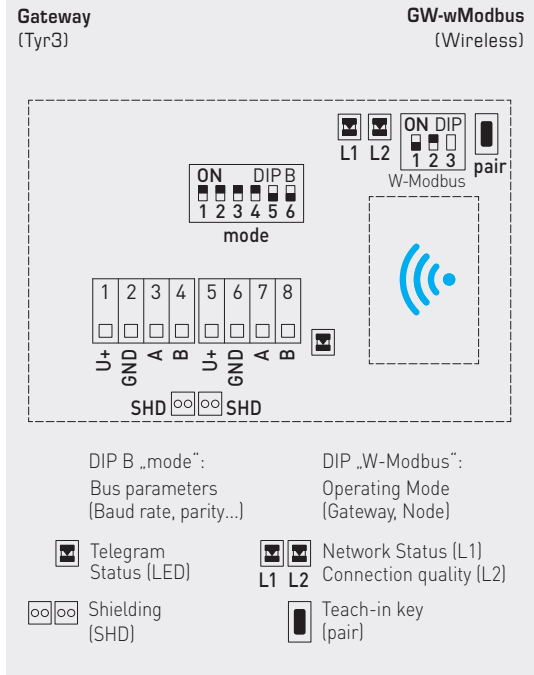
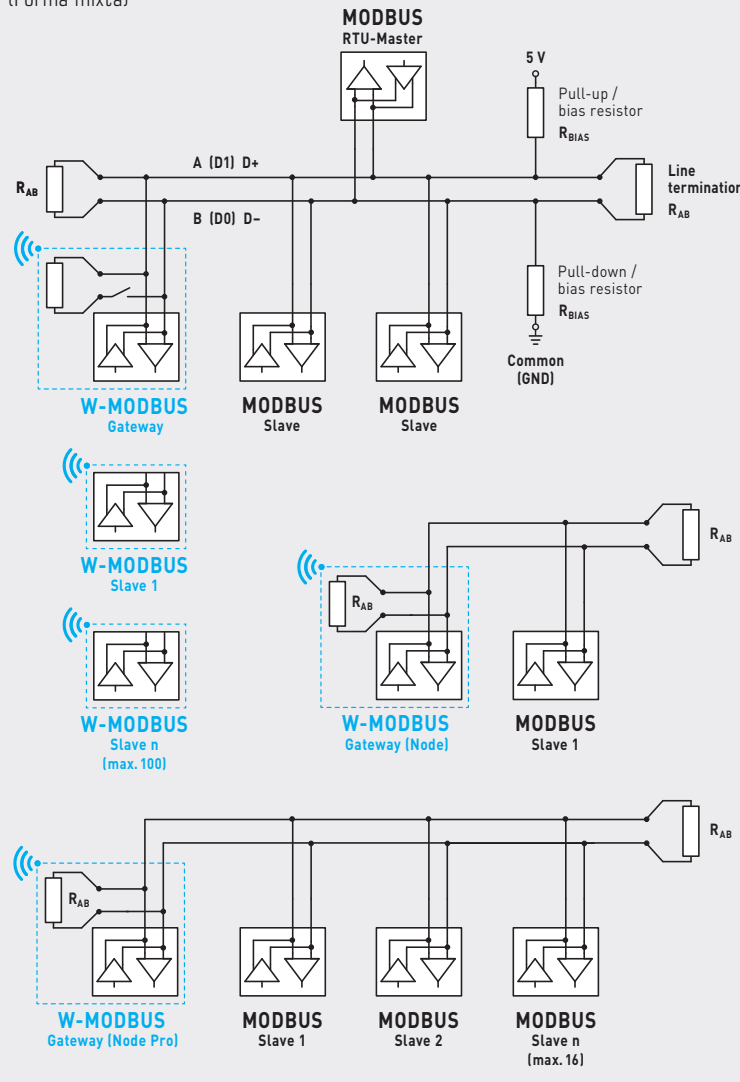


DATOS TÉCNICOS	
Alimentación de tensión:	24 V AC (± 20 %); 15...36 V DC
Consumo de energía:	< 1 W / 24 V DC; < 1,6 VA / 24 V AC
Conexión eléctrica:	ver esquema de conexiones 0,2 - 1,5 mm², mediante bornes con conexión push-in
Parámetros de bus:	sin alimentación de corriente (sin tensión) ¡configurable y direccionable mediante interruptor DIP!
Interfaz de bus:	RS 485, con aislamiento galvánico , terminación de bus activable a través del terminación de bus. Son posibles hasta 32 aparatos en un segmento. Cuando hay más aparatos se han de utilizar transceptores RS 485.
Protocolo de bus:	Modbus (modo RTU), rango de direcciones ajustable 0... 247
Vel. transm. en baudios	9600, 19200, 38400 baudios
Indicador de estado:	LED verde = telegrama válido LED rojo = error de telegrama
Display:	A través de la interfaz de Modbus, el display se puede definir individualmente tanto en el sector de 7 segmentos como en el de matriz de puntos (Dot Matrix).



Estructura general de topología de bus con resistencias de terminación y tensión de entrada (forma mixta con pasarela W-Modbus)

Topología de bus con resistencias de terminación y tensión de entrada (Forma mixta)



Las diferentes funciones de la pasarela W-Modbus:

Modo pasarela para la conexión a una topología Modbus existente o directamente a un DDC, sirve como estación base para sensores W-Modbus (máx. 100 dispositivos inalámbricos).

Modo nodo permite la conexión por radio de un sensor Modbus cableado a una red W-Modbus (máx. 1 sensor cableado).

Modo nodo Pro (modo nodo ampliado) sirve para la conexión por radio de varios sensores Modbus cableados (máx. 16 dispositivos cableados).

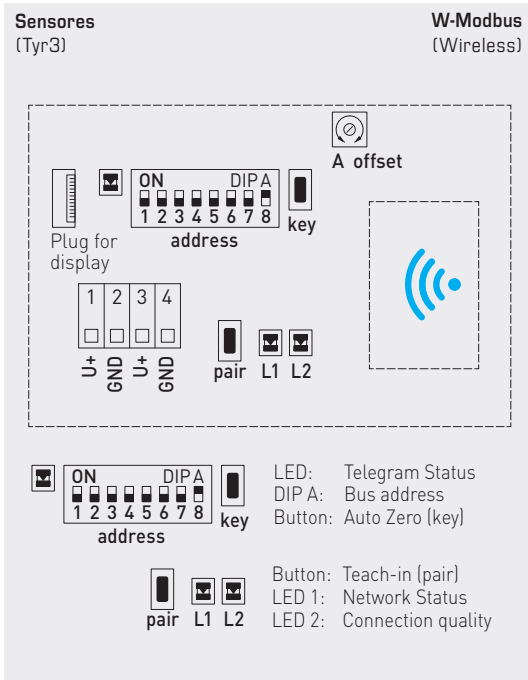
El protocolo W-Modbus está basado en la banda ISM de 2,4 GHz y utiliza un salto de frecuencia patentado que permite la máxima fiabilidad y resistencia posible frente a las interferencias. Esto significa que se puede confiar en una radiotransmisión segura incluso en entornos industriales.

En la red W-Modbus se pueden comunicar entre sí hasta 100 dispositivos en una pasarela a larga distancia (hasta 500 m en campo libre). Un módulo W-Modbus estandarizado garantiza la compatibilidad con todos los equipos W-Modbus.

Los sensores W-Modbus solo necesitan suministro de tensión. Solo la dirección del esclavo se configura manualmente, los parámetros de transmisión (velocidad en baudios y paridad) se ajustan automáticamente. No es necesario un resistor terminal. A continuación, el sensor se acopla a una pasarela.

La pasarela W-Modbus sirve de transición entre el Modbus cableado y el W-Modbus por radio. Las formas mixtas de equipos Modbus por cable y por radio también se pueden integrar fácilmente en las topologías de red existentes a través de la pasarela W-Modbus.





DATOS TÉCNICOS	
Alimentación de tensión:	24 V AC (± 20 %); 15...36 V DC
Consumo de energía:	< 2 W / 24 V DC; < 3,5 VA / 24 V AC
Conexión eléctrica:	ver esquema de conexiones 0,2 - 1,5 mm ² , a través de borne push-in
Dirección de bus:	sin alimentación de corriente (sin tensión) configurable y direccionable mediante interruptor DIP
Parámetros de bus:	configuración automática
Comunicación:	W-Modbus (Modbus inalámbrico con ISM de 2,4 GHz, cifrado AES-128)
Alcance circular:	máx. 500 m (campo libre), aprox. 50 - 70 m (edificio) entre dos dispositivos inalámbricos
Dispositivos:	máx. 100 dispositivos inalámbricos
Protocolo de bus:	Modbus (modo RTU), rango de direcciones ajustable 0... 247
Indicador de estado:	Indicación telegráfica, estado de la red, calidad de la conexión
Display:	A través de la interfaz de Modbus, el display se puede definir individualmente tanto en el sector de 7 segmentos como en el de matriz de puntos (dot-matrix).

