

**Convertidor de medida de temperatura para espacios húmedos / para exteriores / montaje saliente, apto para Bluetooth, con conexión EtherCATP**

Convertidor de medida de temperatura para exteriores conectable en red THERMASGARD® ATM2-EtherCATP con conector M8 (codificación EtherCATP), apto para Bluetooth, en carcasa de plástico a prueba de golpes con tornillos de cierre rápido, a elegir con/sin display y gráfico de barras.

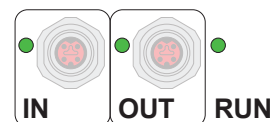
El sensor para montaje en saliente sirve para el registro de la temperatura en medios gaseosos. Se utiliza en exteriores o en el sector de espacio húmedo, en edificios frigoríficos e invernaderos, en el sector industrial y en la agricultura. El montaje en paredes exteriores se realiza preferentemente en la parte norte o en un lugar protegido. En caso de radiación solar directa, utilizar la protección contra la intemperie y la radiación solar WS03 (accesorio). El sensor está calibrado de fábrica.

**Convertidor de medida apto para EtherCATP** para requisitos industriales con máxima fiabilidad: con integración sencilla en el nivel de PLC a través del fichero de configuración ESI del equipo, con posibilidades de diagnóstico (como contador de errores de comunicación), posibilidades de ajuste ampliadas, datos históricos consultables (mín/máx) y determinación del intervalo de mantenimiento del sensor. Opcionalmente con display grande iluminado (tres líneas, programable individualmente en el rango de siete segmentos y matriz de puntos) y gráfico de barras (siete cifras, LED de libre configuración) para la representación gráfica, p.ej. como indicador tipo semáforo.

ATM2-EtherCATP



**EtherCATP** conexión de cable e indicación de estado LED



DATOS TÉCNICOS	
Alimentación de tensión:	24 V DC a través de EtherCATP (U <sub>S</sub> )
Consumo de energía:	< 3 W
Protocolo de bus:	<b>EtherCAT</b>
Tecnología inalámbrica:	<b>Bluetooth</b> (LE)
Sensor:	Pt1000, DIN EN 60751, clase B ( <b>Perfect Sensor Protection</b> )
Rango de medición:	-50...+150 °C
Precisión temperatura:	típico ± 0,2 K a +25 °C
Medio:	aire limpio y gases no agresivos, no inflamables
Tubo protector:	acero inoxidable <b>V4A</b> (1.4571), Ø = 6 mm (ver dibujo acotado)
Carcasa:	plástico, resistente a rayos UV, poliamida, 30 % reforzado de bolas de vidrio, con tornillos de cierre rápido (combinación ranura / ranura en cruz), color blanco tráfico (equivalente a RAL 9016), ¡la tapa del display es transparente!
Dimensiones carcasa:	126 x 90 x 50 mm (Tyr2)
Conexión de cable:	<b>Conector M8</b> , codificación EtherCATP
Temperatura ambiente:	convertidor de medida -30...+70 °C
Humedad del aire admisible:	< 95 % h. r., sin condensación
Clase de protección:	III (según EN 60 730)
Tipo de protección:	<b>IP 54</b> (según EN 60 529) en estado montado
Normas:	conformidad CE, según directiva CEM 2014 / 30 / EU y según RED 2014 / 53 / EU
Equipamiento:	<b>Display con iluminación</b> , tres líneas, programable, ventana de empotrar aprox. 51 x 29 mm (A x H), para la indicación de la temperatura efectiva o un valor de indicación programable individualmente. <b>Gráfico de barras</b> , siete líneas, LED de configuración libre, para la indicación gráfica del valor de medición.
<b>ACCESORIOS</b>	ver tabla

EtherCAT P	Indicador de estado LED
<b>1.º LED</b>	<b>"IN"</b>
apagado	sin conexión al módulo EtherCAT anterior
encendido	LINK: conexión al módulo EtherCAT anterior
intermitente	ACT: comunicación con el módulo EtherCAT anterior
<b>2.º LED</b>	<b>"OUT"</b>
apagado	sin conexión al módulo EtherCAT posterior
encendido	LINK: conexión al módulo EtherCAT posterior
intermitente	ACT: comunicación con el módulo EtherCAT posterior
<b>3.º LED</b>	<b>"RUN"</b>
apagado	El módulo EtherCAT está en estado "Init"
intermitente rápido	El módulo EtherCAT está en estado "Pre-Operational"
intermitente lento	El módulo EtherCAT está en estado "Safe-Operational"
encendido	El módulo EtherCAT está en estado "Operational"
<b>Los LED de estado se encuentran junto al cable de conexión.</b>	

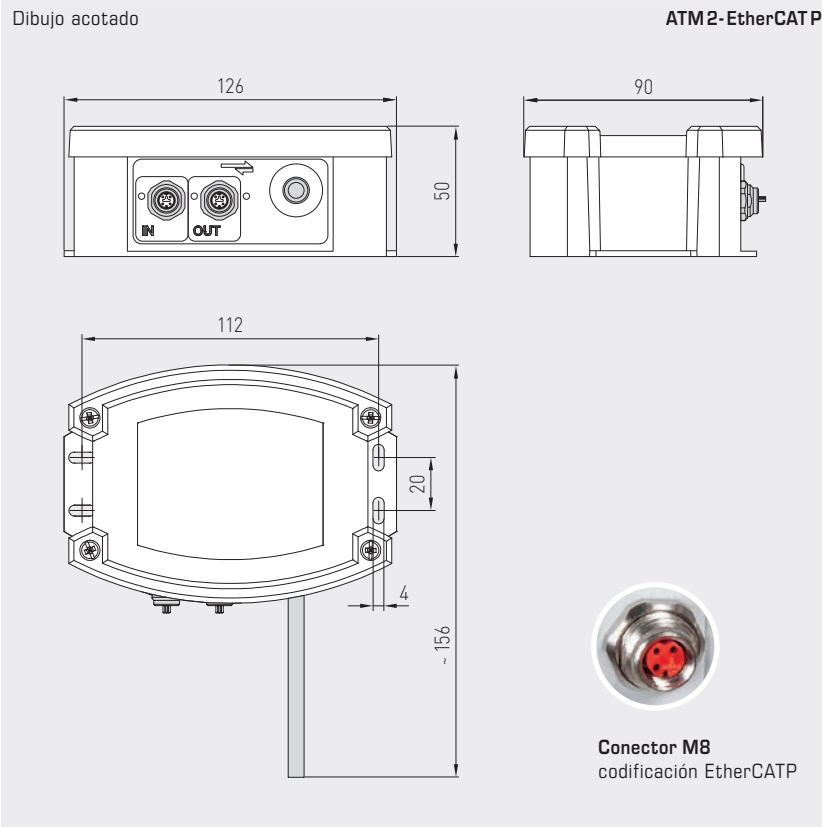




S+S REGELTECHNIK

THERMASGARD® ATM2 - EtherCAT P

Convertidor de medida de temperatura para espacios húmedos / para exteriores / montaje saliente, apto para Bluetooth, con conexión EtherCAT P

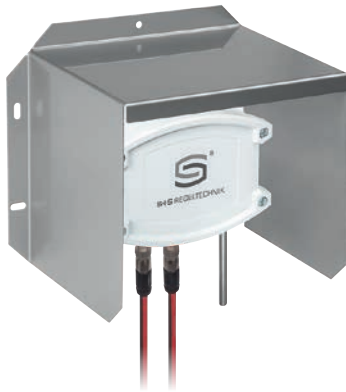


ATM2-EtherCAT P con display y gráfico de barras



**WS-03**

Protección contra la intemperie y radiación solar, (opcional)



High-performance encapsulation against vibration, mechanical stress and humidity



THERMASGARD® ATM2 - EtherCAT P		Sensor de temperatura montaje saliente, con conexión EtherCAT P				
Tipo / WG02	Rango de medición Temperatura	Sensor	Salida	Gráfico de barras Display	Ref.	Precio
<b>ATM2-ECATP xx</b>						
ATM2-ECATP	-50...+150 °C	Pt1000	EtherCAT P		2001-6201-9100-001	<b>370,48 €</b>
ATM2-ECATP LCD	-50...+150 °C	Pt1000	EtherCAT P	<input type="checkbox"/> <input checked="" type="checkbox"/>	2001-6202-9100-001	<b>420,01 €</b>
<b>Nota:</b>	Conexión del cable con <b>conector M8</b> (codificación EtherCAT P)					

ACCESORIOS			
<b>WS-03</b>	Protección contra la intemperie y radiación solar, 200 x 180 x 150 mm, de acero inoxidable V2A (1.4301)	7100-0040-6000-000	<b>47,92 €</b>

Para más información, ver último capítulo.