

**Sensor de temperatura para exteriores / Sensor de temperatura para lugares húmedos, con salida pasiva**

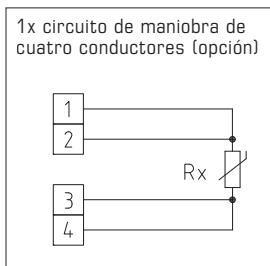
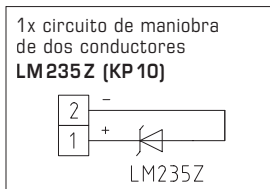
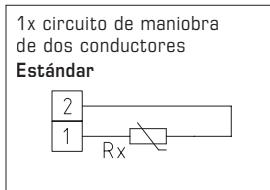
Termómetro de resistencia para exteriores / sensor meteorológico **THERMASGARD® ATF 2** (sensor exterior) con salida pasiva, integrado en carcasa de conexión acabada en plástico resistente a golpes, tapa de la carcasa con tornillos de cierre rápido.

Para medir la temperatura exterior, la temperatura en locales húmedos, cámaras de refrigeración, invernaderos, naves, etc., a nivel industrial y en instalaciones agrícolas. En exteriores, preferentemente se monta el sensor de temperatura en paredes dirigidas hacia el norte, o bien en un lugar protegido, evitando que sea expuesto directamente a la radiación solar.

En caso de radiación solar directa, utilizar la protección solar y contra impactos **WS01** o **WS04** (accesorio) o la variante de dispositivo con protección solar montada **SS02** (sobre demanda).

**DATOS TÉCNICOS**

Rango de medida:	-50...+90 °C
Sensores / Salida:	pasiva (ver tabla), sensor integrado en tubo protector externo, de acero inoxidable <b>V4A</b> (1.4571) ( <b>Perfect Sensor Protection</b> )
Circuito de maniobra:	2 conductores (4 conductores en PT100/PT1000A, en otros sensores opcional)
Corriente de medida:	< 0,6 mA (Pt1000) < 1,0 mA (Pt100) < 0,3 mA (Ni1000, Ni1000 TK5000) < 2,0 mW (NTC xx) 400 µA...5 mA (LM235Z)
Carcasa:	plástico, resistente a rayos UV, material poliamida, 30% reforzado con bolas de vidrio, con tornillos de cierre rápido (combinación ranura / ranura en cruz), color blanco tráfico (equivalente a RAL 9016)
Dimensiones carcasa:	72 x 64 x 37,8mm (Tyr 1)
Conexión de cable:	<b>prensaestopas</b> de plástico (M 16 x 1,5; con descarga de tracción, intercambiable, diámetro interior máx. 10,4 mm) o <b>conector M12</b> según DIN EN 61076-2-101
Conexión eléctrica:	0,14 - 1,5 mm <sup>2</sup> , bornes de tornillo
Resistencia de aislamiento:	≥ 100 MΩ a +20 °C (500 V DC)
Humedad admisible:	< 95 % h. r., sin condensación
Clase de protección:	III (según EN 60 730)
Tipo de protección:	<b>IP65</b> (según EN 60 529) Carcasa comprobado, TÜV SÜD, n.º informe 713139052 (Tyr 1)
Opción:	con protección solar <b>SS02</b> (sobre demanda)



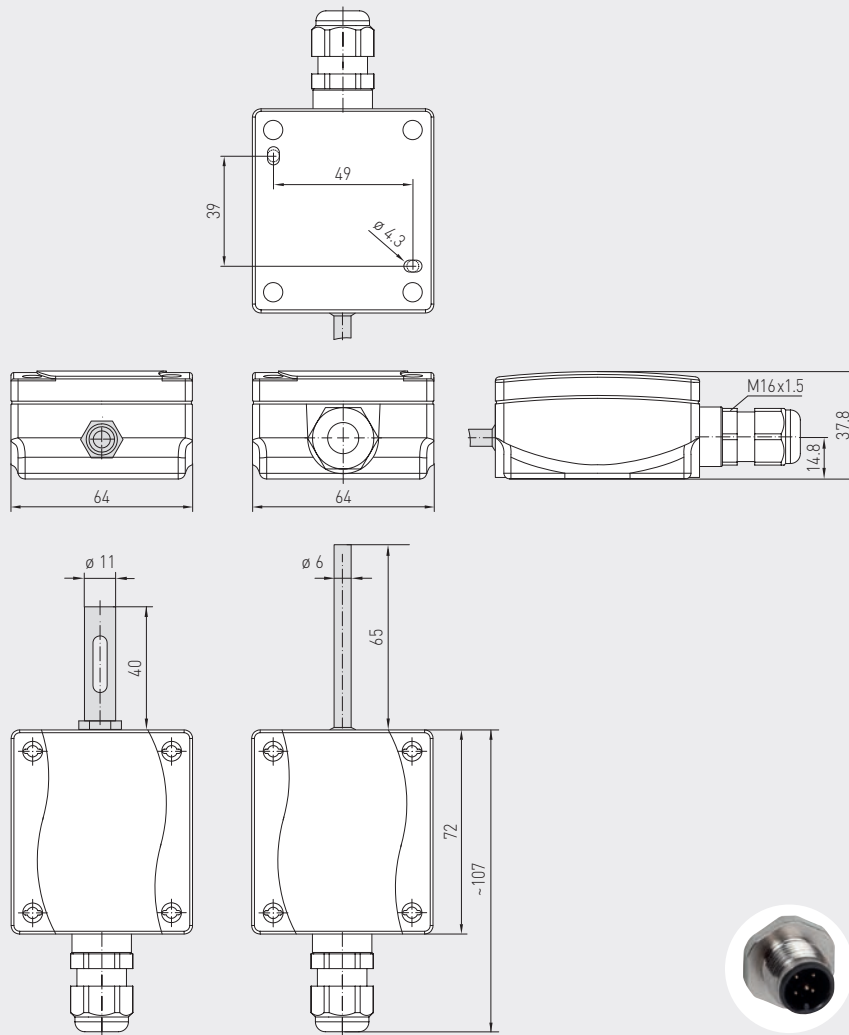
High-performance encapsulation against vibration, mechanical stress and humidity





Dibujo acotado

ATF2



con SS-02

sin SS-02

conector M12  
(opcional sobre demanda)



ATF2



ATF2  
con SS-02

THERMASGARD® ATF 2 Sensor de temperatura para exteriores / Sensor de temperatura para lugares húmedos			
Tipo/WG03	Sensor/Salida	Ref.	Precio
<b>ATF2</b>			
ATF2 Pt100	Pt100 (según DIN EN 60 751, clase B)	1101-1050-1003-000	41,29 €
ATF2 Pt1000	Pt1000 (según DIN EN 60 751, clase B)	1101-1050-5001-000	41,29 €
ATF2 Pt1000A	Pt1000 (según VDI/VDE 3512, clase A-TGA)	1101-1050-6003-000	51,27 €
ATF2 Ni1000	Ni1000 (según DIN EN 43 760, clase B, TCR = 6180 ppm / K)	1101-1050-9001-000	43,69 €
ATF2 NiTK	Ni1000 TK5000 (TCR = 5000 ppm / K), LG - Ni1000	1101-1051-0001-000	43,69 €
ATF2 LM235Z	LM235Z (TCR = 10 mV / K; 2,73 V a 0 °C), KP10	1101-1052-1001-000	40,65 €
ATF2 NTC1,8K	NTC 1,8K	1101-1051-2001-000	39,82 €
ATF2 NTC10K	NTC 10K	1101-1051-5001-000	39,82 €
ATF2 NTC20K	NTC 20K	1101-1051-6001-000	39,82 €
Recargo:	opcionalmente otros sensores con protección solar <b>SS02</b> conexión de cable con <b>conector M12</b> según DIN EN 61076-2-101	sobre demanda sobre demanda sobre demanda	10,43 €
<b>ACCESORIOS</b>			
<b>WS-01</b>	<b>Protección contra la radiación solar y contra impactos</b> , 184 x 180 x 80 mm, de acero inoxidable <b>V2A</b> (1.4301)	7100-0040-2000-000	34,03 €
<b>WS-04</b>	<b>Protección contra la intemperie y radiación solar</b> , 130 x 180 x 135 mm, de acero inoxidable <b>V2A</b> (1.4301) Para más información, ver último capítulo.	7100-0040-7000-000	40,15 €