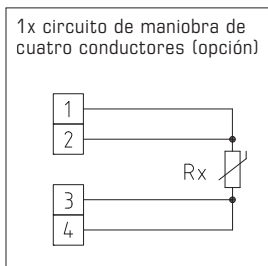
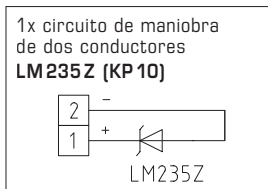
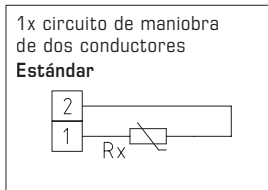


Sensor de temperatura por contacto / sensor de contacto para tubos, con cinta tensora, con salida pasiva

El THERMASGARD® ALTF 1 es un termómetro eléctrico destinado a medir la temperatura superficial de cuerpos sólidos por medio de al menos un contacto que se aplica en la superficie del objeto de medida. El sensor de temperatura por contacto ALTF 1 con cable de conexión y salida pasiva determina la temperatura del medio a través de la temperatura superficial del conducto (por ejemplo, la temperatura de agua). El ALTF 1 es un termómetro de resistencia a contacto para tubos que funciona con cinta tensora y tubo sensor axial para el registro de la temperatura de conductos, tubos (agua caliente, fría) o conductos de calefacciones.

DATOS TÉCNICOS

Rango de medida:	-35...+105 °C PVC -35...+180 °C silicona (T _{max} NTC = +150 °C, T _{max} LM235Z = +125 °C)
Sensores / Salida:	ver tabla, pasiva (opcionalmente con dos sensores) (Perfect Sensor Protection en IP68)
Circuito de maniobra:	2 conductores (opcionalmente 4 conductores)
Corriente de medida:	< 0,6 mA (Pt1000) < 1,0 mA (Pt100) < 0,3 mA (Ni1000, Ni1000 TK5000) < 2,0 mW (NTC xx) 400 µA...5 mA (LM235Z)
Cable de conexión:	PVC; 1,5 m, LiYY, 2 x 0,25 mm ² o silicona, SiHF, 2 x 0,25 mm ² extremos desaislados, con terminales de cables
Resistencia de aislamiento:	≥ 100 MΩ a +20 °C (500 V DC)
Protección sensor:	zócalo de contacto de acero inoxidable V4A (1.4571), Ø = 6 mm, L = 50 mm
Conexión de proceso:	con cinta tensora con cierre de metal (forma parte del suministro) Ø = 13-92 mm (¼ - 3"); 300 mm
Humedad admisible:	< 95 % h. r., sin condensación
Clase de protección:	III (según EN 60 730)
Tipo de protección:	IP65 (según EN 60 529) manguito estanco a la humedad (estándar) IP68 (según EN 60 529) manguito estanco al agua (opcional)



IP65 (estándar)
estanco a la humedad



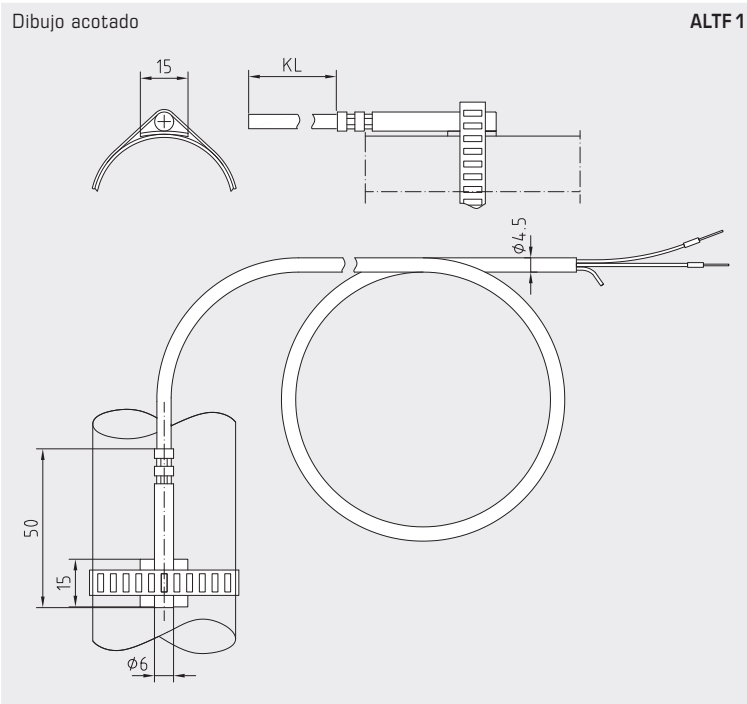
IP68 (opción)
estanco al agua
Perfect Sensor Protection

THERMASGARD® ALTF 1 Sensor de temperatura por contacto / sensor de contacto para tubos (PVC)

Tipo / WG03	Sensor / Salida	Ref.	Precio
ALTF 1 xx PVC		IP65, PVC	
ALTF1 Pt100 PVC 1,5M	Pt100 (según DIN EN 60 751, clase B)	1101-6020-1211-110	21,69 €
ALTF1 Pt1000 PVC 1,5M	Pt1000 (según DIN EN 60 751, clase B)	1101-6020-5211-110	21,69 €
ALTF1 Ni1000 PVC 1,5M	Ni1000 (según DIN EN 43 760, clase B, TCR = 6180 ppm / K)	1101-6020-9211-110	22,50 €
ALTF1 NiTK PVC 1,5M	Ni1000 TK5000 (TCR = 5000 ppm / K), LG-Ni1000	1101-6021-0211-110	23,33 €
ALTF1 LM235Z PVC 1,5M	LM235Z (TCR = 10 mV / K; 2,73 V a 0 °C), KP10	1101-6022-1211-110	22,91 €
ALTF1 NTC1,8K PVC 1,5M	NTC 1,8K	1101-6021-2211-110	22,24 €
ALTF1 NTC10K PVC 1,5M	NTC 10K	1101-6021-5211-110	22,24 €
ALTF1 NTC20K PVC 1,5M	NTC 20K	1101-6021-6211-110	22,24 €
Nota:	con cinta tensora. con cable de conexión PVC (LC = 1,5 m)		
Recargo:	Tipo de protección IP68 (manguito del sensor herméticamente sellado) por metro de cable de conexión de 2 conductores (PVC) opcionalmente otros sensores		3,64 € sobre demanda sobre demanda

ACCESORIOS

WLP-1	Pasta termoconductor, libres de silicona	7100-0060-1000-000	4,98 €
--------------	--	--------------------	---------------



High-performance encapsulation against vibration, mechanical stress and humidity

PS-PROTECTION
PERFECT SENSOR PROTECTION

THERMASGARD® ALTF 1 Sensor de temperatura por contacto / sensor de contacto para tubos (Silicona)			
Tipo/WG03	Sensor/Salida	Ref.	Precio
ALTF 1 xx SILIKON		IP 65, Silicona	
ALTF1 Pt100 Silikon 1,5M	Pt100 (según DIN EN 60 751, clase B)	1101-6020-1211-120	22,50 €
ALTF1 Pt1000 Silikon 1,5M	Pt1000 (según DIN EN 60 751, clase B)	1101-6020-5211-120	22,50 €
ALTF1 Ni1000 Silikon 1,5M	Ni1000 (según DIN EN 43 760, clase B, TCR = 6180 ppm/K)	1101-6020-9211-120	24,01 €
ALTF1 NiTK Silikon 1,5M	Ni1000 TK5000 (TCR = 5000 ppm/K), LG-Ni1000	1101-6021-0211-120	25,24 €
ALTF1 LM235Z Silikon 1,5M	LM235Z (TCR = 10 mV/K; 2,73V a 0°C), KP10	1101-6022-1211-120	23,33 €
ALTF1 NTC1,8K Silikon 1,5M	NTC 1,8K	1101-6021-2211-120	23,19 €
ALTF1 NTC10K Silikon 1,5M	NTC 10K	1101-6021-5211-120	23,19 €
ALTF1 NTC20K Silikon 1,5M	NTC 20K	1101-6021-6211-120	23,19 €
Nota:	con cinta tensora. con cable de conexión Silicona (LC = 1,5m)		
Recargo:	Tipo de protección IP68 (manguito del sensor herméticamente sellado) por metro de cable de conexión de 2 conductores (Silicona) opcionalmente otros sensores	sobre demanda sobre demanda	3,64 €

ACCESORIOS			
WLP-1	Pasta termoconductora, libres de silicona	7100-0060-1000-000	4,98 €

