

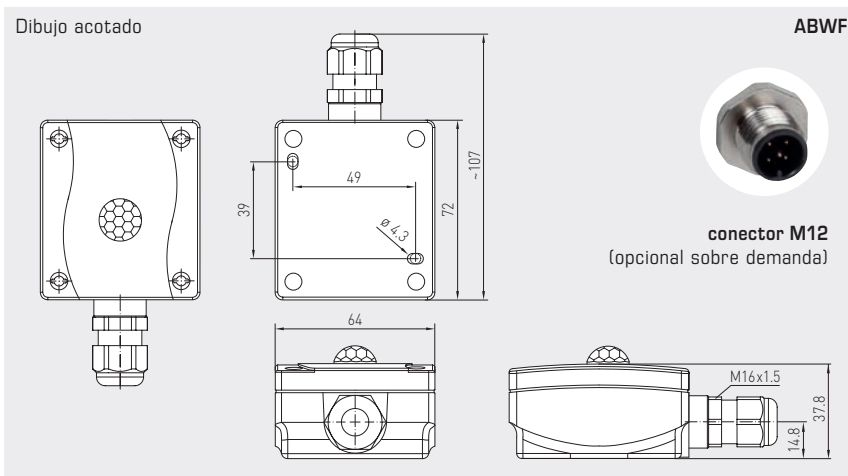


El detector de movimientos y detector de presencia KINASGARD® ABWF registra la presencia de personas y movimientos, sirve para monitorear, reconocer estados y controlar otras unidades de automatización en interiores en función de movimientos, por ejemplo como detector de movimientos para reducir la temperatura en espacios no utilizados. Los detectores de movimiento se utilizan en pasillos, exteriores, naves industriales, oficinas y hogares. El sensor integrado ofrece un ángulo de acción de 110° y un alcance de 360°. El sistema patentado de 20 lentes asegura que las zonas oscuras se limitan a algunos centímetros incluso a una distancia de 10 metros, con lo que se detectan también pequeños movimientos muy fiablemente. El sensor detecta las variaciones de la radiación infrarroja que resulta del movimiento de personas u objetos. Dichas variaciones, a su vez, provocan variaciones temporales del gradiente de temperatura en el campo. Debido a la constante emisión de calor del cuerpo humano por radiación, este sensor es ideal para detectar la presencia y movimientos de personas. Para ello, se requiere una temperatura diferencial mínima de >5K entre el sensor y el objeto.

ABWF

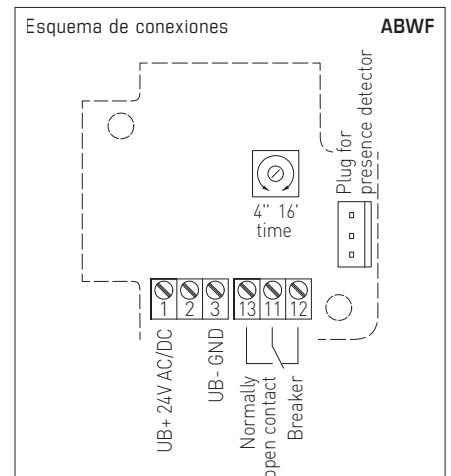
**DATOS TÉCNICOS**

Alimentación de tensión:	24 V AC ($\pm 20\%$); 15...36V DC
Consumo de energía:	< 1 W a 24 V DC; < 2 VA a 24 V AC
Sensor:	Detector de movimiento de infrarrojo
Alcance:	Radio 360°, ángulo de apertura 90°/110°, 10 m de alcance circular
Detección de movimiento:	Personas y objetos, temperatura diferencial mínima entre el sensor y objetos ≥ 5 K
Salida:	con / sin movimiento + presencia, contacto inversor libre de potencial (24V), 1 A carga óhmica
Funcionamiento en inercia:	programable de 4 segundos a 16 minutos
Temperatura ambiente:	-10...+50 °C
Conexión eléctrica:	0,14 - 1,5 mm ² , bornes de tornillo
Carcasa:	plástico, resistente a rayos UV, material poliamida, 30% reforzado con bolas de vidrio, con tornillos de cierre rápido (combinación ranura / ranura en cruz), color blanco tráfico (equivalente a RAL 9016)
Dimensiones carcasa:	72 x 64 x 37,8 mm (Tyr 1)
Conexión de cable:	prensaestopas de plástico (M 16 x 1,5; con descarga de tracción, intercambiable, diámetro interior 10,4 mm) o conector M12 (opcional sobre demanda)
Montaje:	Saliente
Clase de protección:	III (según EN 60 730)
Tipo de protección:	IP 65 (según EN 60 529) carcasa comprobada, TÜV SÜD, n.º informe 713139052 (Tyr 1)
Normas:	Conformidad CE según Directiva CEM 2014 / 30 / EU



Conexiones

1	UB+ supply voltage 24V AC/DC
2	
3	UB- GND
13	Normally open contact changeover (24 V)
11	
12	

**KINASGARD® ABWF** Detector de movimiento para exteriores

Tipo / WG01	Registro	Salida	Ref.	Precio
ABWF	Presencia + movimiento	Presencia + movimiento		
ABWF-W	si / no (relé on / off)	inversor	1401-1110-4000-000	139,06 €