

# HYGRASGARD® TW - wModbus

## D Bedienungs- und Montageanleitung

Taupunktwächter, inkl. Spannband / mit abgesetztem Fühlerkopf ( $\pm 2,0\%$ ), für Mischungsverhältnis, relative / absolute Feuchte, Taupunkt, Enthalpie und Temperatur, kalibrierfähig, mit **W-Modbus** (Wireless)

## GB USA Operating and Mounting Instructions

Dew point control switches, incl. strap / with detached sensor head ( $\pm 2.0\%$ ), for mixture ratio, relative / absolute humidity, dew point, enthalpy and temperature, calibratable, with **W-Modbus** (Wireless)

## F Notice d'instruction

Contrôleur de point de rosée, y compris collier de serrage, avec tête de sonde déportée ( $\pm 2,0\%$ ), pour rapport de mélange, humidité relative / absolue, point de rosée, enthalpie et température, étalonnable, avec **W-Modbus** (Wireless)

## RU Руководство по монтажу и обслуживанию

Реле контроля точки росы, вкл. хомут / с вынесенным чувствительным элементом ( $\pm 2,0\%$ ), для измерения соотношения компонентов смеси, относительной / абсолютной влажности, точки росы, энтальпии и температуры, калибруемое, с **W-Modbus** (Wireless)

## W-Modbus



S+S REGELTECHNIK GMBH  
 THURN-UND-TAXIS-STR. 22  
 90411 NÜRNBERG / GERMANY  
 FON +49 (0) 911 / 519 47-0  
 mail@SplusS.de  
 www.SplusS.de



CARTONS  
 ET EMBALLAGE  
 PAPIER À TRIER

# HYGRASGARD® TW-wModbus

Maßzeichnung  
Dimensional drawing  
Plan coté  
Габаритный чертёж  
[mm]

**TW-wModbus**

mit Display  
with display  
avec écran  
с дисплеем

ohne Display  
without display  
sin écran  
без дисплея

**PATENTED**

Maßzeichnung  
Dimensional drawing  
Plan coté  
Габаритный чертёж  
[mm]

**TW-extern-wModbus**

mit Display  
with display  
avec écran  
с дисплеем

ohne Display  
without display  
sin écran  
без дисплея

Sensor

KL

**Patentiertes Qualitätsprodukt** (prodynamische Querkonvektion Patent-Nr. DE 10 2012 015 726.6)

Kalibrierfähiger Taupunktwächter **HYGRASGARD® TW-wModbus** (Kompaktvariante inkl. Spannband) oder **TW-extern-wModbus** (abgesetzte Variante), mit W-Modbus (Wireless), im schlagfesten Kunststoffgehäuse mit Schnellverschlussschrauben, wahlweise mit /ohne Display, zur exakten Erfassung der relativen Feuchte (0...100% RH) und der Temperatur (-35...+80 °C) sowie zur Ermittlung diverser Kenngrößen der Feuchtemesstechnik. Speziell die Btauung wird aufgrund seiner patentierten Messmethode, der **prodynamischen Querkonvektion** (keine Leitfähigkeitsmessung) zuverlässig ermittelt. Internationales Einheitensystem **SI** (default) ist auf **Imperial** umstellbar (über Modbus). Der W-Modbus (Wireless) ersetzt das RTU-Kabel, die GLT-Anbindung erfolgt funkbasiert über ein W-Modbus-Gateway.

Der Anlegefühler findet Anwendung in nicht aggressiver, staubfreier Umgebung und ist für die Decken- und Kanalmontage sowie für den Geräteeinbau geeignet. Der Einsatz erfolgt in der Kälte-, Klima- und Reinraumtechnik, Technikräumen, Hotels und Tagungsstätten.

Ein langzeitstabiler, **digitaler Feuchte- und Temperatursensor** garantiert exakte Messergebnisse. Aus diesen Messgrößen werden intern folgende Kenngrößen berechnet, die über den Modbus abrufbar sind: relative Feuchte, absolute Feuchte, Mischungsverhältnis, Taupunkttemperatur, Enthalpie (unter Vernachlässigung des atm. Luftdruckes) und Umgebungstemperatur.

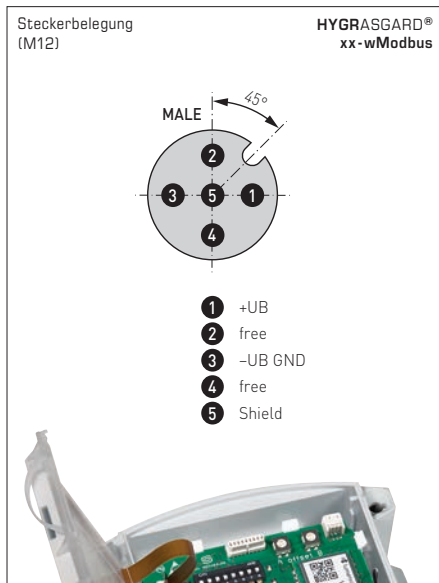
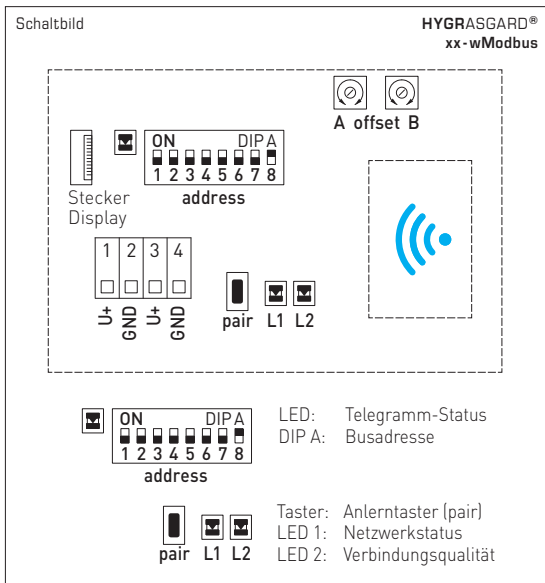
**Innovativer W-Modbus-Sensor** mit DIP-Schalter zur Einstellung der Busadresse im stromlosen Zustand, internen LEDs zur Anzeige der Verbindungsqualität und des Telegrammstatus, Push-in-Klemme und großem dreizeiligem Display (beleuchtet, im 7-Segment-Bereich und Dot-Matrix-Bereich individuell programmierbar). Der Fühler ist werkseitig kalibriert, eine umgebungsbedingte Feinjustierung durch den Fachmann ist möglich.

TECHNISCHE DATEN	
Spannungsversorgung:	24 V AC (±20%); 15...36V DC
Leistungsaufnahme:	< 1,2 W / 24 V DC; < 1,8 VA / 24 V AC
Einheitensystem:	<b>SI</b> (default) oder <b>Imperial</b> (über Modbus umstellbar)
Datenpunkte:	Temperatur [°C] [°F], relative Feuchte [%RH], Taupunkt [°C] [°F], absolute Feuchte [g/m³] [gr/ft³], Mischungsverhältnis [g/kg] [gr/lb], Enthalpie [kJ/kg] [Btu/lb]
Sensor:	<b>digitaler Feuchtesensor mit integriertem Temperatursensor</b> , kleine Hysterese, hohe Langzeitstabilität
Messbereich:	0...100% RH (Feuchte); -35...+80 °C (Temperatur)
Abweichung Feuchte:	typisch <b>± 2,0%</b> (20...80% RH) bei +25 °C, sonst <b>± 3,0%</b>
Abweichung Temperatur:	typisch <b>± 0,2K</b> bei +25 °C
Nullpunkt-Offset:	<b>± 10 % RH</b> (Feuchte); <b>± 5 °C</b> (Temperatur)
Umgebungstemperatur:	-30...+70 °C
Medium:	saubere Luft und nicht aggressive, nicht brennbare Gase
Kommunikation:	<b>W-Modbus</b> (Wireless Modbus, Frequenz <b>2,4GHz</b> ISM, Sendeleistung <b>100 mW</b> , AES-128 verschlüsselt)
Reichweite:	<b>max. 500m</b> (Freifeld) / ca. 50-70m (Gebäude) zwischen zwei Funkteilnehmern
Busprotokoll:	Modbus (RTU-Mode), Adressbereich 0... <b>247</b> einstellbar
Signalfilterung:	4 s / 32 s
Gehäuse:	Kunststoff, UV-beständig, Werkstoff Polyamid, 30% glaskugelverstärkt, mit Schnellverschlussschrauben (Schlitz / Kreuzschlitz-Kombination), Farbe Verkehrsweiß (ähnlich RAL 9016), Deckel für Display ist transparent!
Abmessungen Gehäuse:	108 x 78,5 x 43,3 mm (Tyr 3 ohne Display) 108 x 78,5 x 45,8 mm (Tyr 3 mit Display)
Kabelanschluss:	<b>Kabelverschraubung</b> aus Kunststoff (M20 x 1,5; mit Zugentlastung, auswechselbar, Innendurchmesser 8 - 13 mm) oder <b>M12-Steckverbinder</b> nach DIN EN 61076-2-101 (optional auf Anfrage)
Prozessanschluss:	Endlosspannband mit Schloss aus Metall, 300 mm, für Rohre bis 3"
Sensorschutz:	Membranfilter
Montage:	<b>TW-wModbus</b> mit Spannband zur direkten Rohrmontage oder zur direkten Montage auf geraden Oberflächen (z.B. Wänden, Decken) <b>TW-extern-wModbus</b> mit abgesetztem Fühlerkopf (Kabellänge KL = 1,5 m) zur Rohrmontage
elektrischer Anschluss:	0,2 - 1,5mm², über Push-In-Klemmen
zulässige Luftfeuchte:	<95% RH, nicht kondensierende Luft
Schutzklasse:	III (nach EN 60730)
Schutzart:	<b>IP 65</b> (nach EN 60529)
Normen:	CE-Konformität nach Funk-Richtlinie 2014 / 53 / EU
Optional:	<b>Display mit Beleuchtung</b> , dreizeilig, programmierbar, Ausschnitt ca. 51 x 29 mm (B x H), zur Anzeige der Ist-Feuchte und Ist-Temperatur (zyklisch) oder einer wählbaren Kenngröße (statisch) oder eines individuell programmierbaren Anzeigewertes

**Umschaltbares Einheitensystem**

Messgrößen / Datenpunkte	SI (default)	→	Imperial
<b>Temperatur</b>	[°C]	→	[°F]
<b>Relative Feuchte</b>	[% RH]	→	[% RH]
<b>Taupunkt</b>	[°C]	→	[°F]
<b>Absolute Feuchte</b>	[g/m³]	→	[gr/ft³]
<b>Mischungsverhältnis</b>	[g/kg]	→	[gr/lb]
<b>Enthalpie</b>	[kJ/kg]	→	[Btu/lb]

Messbereiche	SI (default)	→	Imperial
	-35...+80 °C	→	-31...+176 °F
	0...100 % RH	→	0...100 % RH



### Manuelles Einstellen des Offsets

Die Föhler sind werkseitig eingestellt und abgeglichen.  
Zur nachträglichen Justage des Messwertes sind zwei **Offset-Potentiometer** (A und B) vorhanden.  
Nachstellbereich betragt ca.  $\pm 5^\circ\text{C}$  (A) bzw.  $\pm 10\%$  RH (B).

Typ/WG02	Messbereich / Anzeige Feuchte (umschaltbar)	Temperatur	Ausgang	Display	Art.-Nr.
<b>TW-wModbus</b>					
TW-wModbus	0...100% RH (default) 0...80 g/kg (MV) 0...80 g/m <sup>3</sup> (a.F.) 0...85 kJ/kg (ENT.) 0...+50 °C (TP)	-35...+80 °C	W-Modbus (Wireless)		1201-1281-F001-020
TW-wModbus <b>LCD</b>	(5 x wie oben)	(1 x wie oben)	W-Modbus (Wireless)	■	1201-1281-F401-020
<b>TW-extern-wModbus</b>					
TW-extern-wModbus	(5 x wie oben)	(1 x wie oben)	W-Modbus (Wireless)	■	1201-1281-F001-030
TW-extern-wModbus <b>LCD</b>	(5 x wie oben)	(1 x wie oben)	W-Modbus (Wireless)	■	1201-1281-F401-030
Optional:	Kabelanschluss mit <b>M12-Steckverbinder</b> nach DIN EN 61076-2-101				auf Anfrage
Hinweis:	Einheitensystem <b>SI</b> (default) oder <b>Imperial</b> (über Modbus umstellbar).				
<b>ZUBEHÖR</b>					
<b>GW-wModbus</b>	<b>Gateway</b> mit W-Modbus (Wireless), zur funkbasierten Anbindung an Modbus-Netzwerken, mit Betriebsart „Gateway“ (Master) und „Node“ (max. 1 kabelgebundener Teilnehmer)				1801-1211-1101-000
<b>GW-wModbus Pro</b>	„Node Pro“ (max. 16 kabelgebundene Teilnehmer)				1801-1211-1101-100

## D Montage und Inbetriebnahme

Die Geräte sind im spannungslosen Zustand anzuschließen. Der Anschluss der Geräte darf nur an Sicherheitskleinspannung erfolgen. Folgeschäden, welche durch Fehler an diesem Gerät entstehen, sind von der Gewährleistung und Haftung ausgeschlossen. Montage und Inbetriebnahme der Geräte darf nur durch autorisiertes Fachpersonal erfolgen. Es gelten ausschließlich die technischen Daten und Anschlussbedingungen der zum Gerät gelieferten Geräteetikettendaten, der Montage- und Bedienungsanleitung. Abweichungen zur Katalogdarstellung sind nicht zusätzlich aufgeführt und im Sinne des technischen Fortschritts und der stetigen Verbesserung unserer Produkte möglich. Bei Veränderungen der Geräte durch den Anwender entfallen alle Gewährleistungsansprüche. Der Betrieb in der Nähe von Geräten, welche nicht den EMV-Richtlinien entsprechen, kann zur Beeinflussung der Funktionsweise führen. Dieses Gerät darf nicht für Überwachungszwecke, welche dem Schutz von Personen gegen Gefährdung oder Verletzung dienen und nicht als NOT-AUS-Schalter an Anlagen und Maschinen oder vergleichbare sicherheitsrelevante Aufgaben verwendet werden.

Die Gehäuse- und Gehäusezubehörmaße können geringe Toleranzen zu den Angaben dieser Anleitung aufweisen.

Veränderungen dieser Unterlagen sind nicht gestattet.

Bei Reklamationen werden nur vollständige Geräte in Originalverpackung angenommen.

### Hinweise zum mechanischen Ein- und Anbau:

Der Einbau hat unter Berücksichtigung der einschlägigen, für den Messort gültigen Vorschriften und Standards (wie z. B. Schweißvorschriften usw.) zu erfolgen. Insbesondere sind zu berücksichtigen:

- VDE / VDI Technische Temperaturmessungen, Richtlinie, Messanordnungen für Temperaturmessungen
- die EMV-Richtlinien, diese sind einzuhalten
- eine Parallelverlegung mit stromführenden Leitungen ist unbedingt zu vermeiden
- es wird empfohlen abgeschirmte Leitungen zu verwenden, dabei ist der Schirm einseitig an der DDC/SPS aufzulegen.

Der Einbau hat unter Beachtung der Übereinstimmung der vorliegenden technischen Parameter der Thermometer mit den realen Einsatzbedingungen zu erfolgen, insbesondere:

- Messbereich
- zulässiger maximaler Druck, Strömungsgeschwindigkeit
- Einbaulänge, Rohrmaße
- Schwingungen, Vibrationen, Stöße sind zu vermeiden (< 0,5 g)

**Achtung! Berücksichtigen Sie in jedem Fall die mechanischen und thermischen Belastungsgrenzen der Schutzrohre nach DIN 43763 bzw. nach speziellen S+S-Standards!**

### SICHERHEITSVORSCHRIFTEN

Diese Geräte sind nur ihrem Verwendungszweck entsprechend einzusetzen. Dabei sind die entsprechenden Sicherheitsvorschriften des VDE, der Länder, ihrer Überwachungsorgane, des TÜV und der örtlichen EVU zu beachten. Der Käufer hat auf die Einhaltung der Bau- und Sicherheitsbestimmungen zu achten und Gefährdungen aller Art zu vermeiden. Für Mängel und Schäden, die durch unsachgemäße Verwendung unserer Geräte entstehen, übernehmen wir keine Gewährleistung. Die Installation der Geräte darf nur durch einen Fachmann erfolgen.

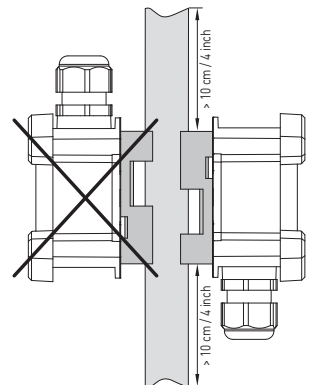
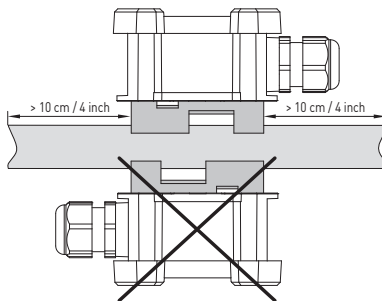
**Um Schäden/Fehler zu verhindern, sind vorzugsweise abgeschirmte Leitungen zu verwenden. Eine Parallelverlegung mit stromführenden Leitungen ist unbedingt zu vermeiden. Die EMV-Richtlinien sind zu beachten.**

### Hinweise zur Inbetriebnahme:

Dieses Gerät wurde unter genormten Bedingungen kalibriert, abgeglichen und geprüft. Bei Betrieb unter abweichenden Bedingungen empfehlen wir Vorort eine manuelle Justage erstmals bei Inbetriebnahme sowie anschließend in regelmäßigen Abständen vorzunehmen.

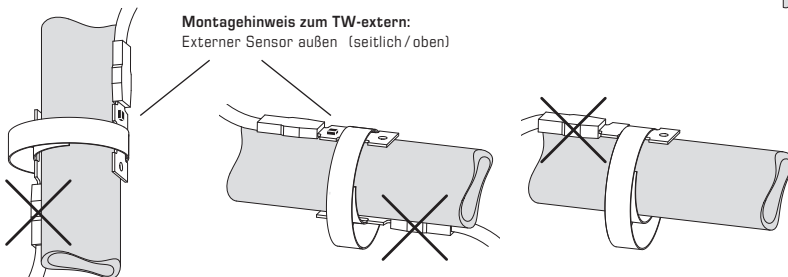
### Montagehinweis zum TW:

Sensor muss frei bleiben  
(Abstand mind. 10 cm),  
Umgebungsluft darf nicht  
abgeschirmt werden.



### Montagehinweis zum TW-extern:

Externer Sensor außen (seitlich/oben)



Hiermit erklärt S+S Regeltechnik GmbH, dass der Funkanlagentyp **TW-wModbus** der Richtlinie 2014/53/EU entspricht.  
Der vollständige Text der EU-Konformitätserklärung ist unter folgenden Internetadresse verfügbar: [www.spluss.de/12011281F001020/](http://www.spluss.de/12011281F001020/)

- Dieses Gerät darf nur in schadstofffreier, nicht kondensierender Luft eingesetzt werden.
- Bei Montage im Außenbereich ist ein geeigneter Wetter- und Sonnenschutz zu verwenden.
- Bei Ausßen- und Kanalfühnlern schützt der Sinterfilter des Sensorelementes den Feuchtesensor vor eventuellen Staubbelastungen. Dieser Filter sollte bei Verunreinigung / Verschmutzung regelmäßig gewartet werden.
- Staub- und Verunreinigungen verfälschen das Messergebnis und sind zu vermeiden. Geringe Verunreinigungen und Staubablagerungen können mit Druckluft beseitigt werden.
- Das Berühren des Feuchteelementes ist unbedingt zu vermeiden, da dies zu erheblichen Fehlmessungen führt.
- Bei Verunreinigungen empfehlen wir eine werksseitige Reinigung und Neukalibrierung.
- Chemikalien oder andere Reinigungsmittel dürfen keinen Umständen auf den Sensor gelangen.
- Der Arbeitsbereich des Gerätes umfasst 10,0... 99% RH., ausserhalb dieses Bereiches kann es zu Fehlmessungen bzw. zu erhöhten Abweichungen kommen.
- Beim Anschluss mehrerer Fühler (0-10 V) an eine gemeinsame Spannungsversorgung mit 24V AC (Wechselspannung) ist auf die Polung zu achten, da sonst die Wechselspannungsquelle kurz geschlossen werden kann.
- Die Spannungsausgänge sind kurzschlussfest, ein Anlegen einer Überspannung oder der Spannungsversorgung am Spannungsausgang zerstört das Gerät.
- Beim Betrieb des Gerätes ausserhalb des Spezifikationsbereiches entfallen alle Garantieansprüche.

**Als AGB gelten ausschließlich unsere sowie die gültigen „Allgemeinen Lieferbedingungen für Erzeugnisse und Leistungen der Elektroindustrie“ (ZVEI Bedingungen) zuzüglich der Ergänzungsklausel „Erweiterter Eigentumsvorbehalt“.**

Außerdem sind folgende Punkte zu beachten:

- Vor der Installation und Inbetriebnahme ist diese Anleitung zu lesen und die alle darin gemachten Hinweise sind zu beachten!
- Bei Montage im Außenbereich ist ein geeigneter Wetter- und Sonnenschutz zu verwenden.
- Um Schäden und Fehler am Gerät (z.B. durch Spannungsinduktion) zu verhindern, sind abgeschirmte Leitungen zu verwenden, eine Parallelverlegung zu stromführenden Leitungen zu vermeiden und die EMV- Richtlinien zu beachten.
- Dieses Gerät ist nur für den angegebenen Verwendungszweck zu nutzen, dabei sind die entsprechenden Sicherheitsvorschriften des VDE, der Länder, ihrer Überwachungsorgane, des TÜV und der örtlichen EVU zu beachten. Der Käufer hat die Einhaltung der Bau- und Sicherheitsbestimmung zu gewährleisten und Gefährdungen aller Art zu vermeiden.
- Für Mängel und Schäden, die durch unsachgemäße Verwendung dieses Gerätes entstehen, werden keinerlei Gewährleistungen und Haftungen übernommen.
- Folgeschäden, welche durch Fehler an diesem Gerät entstehen, sind von der Gewährleistung und Haftung ausgeschlossen.
- Montage und Inbetriebnahme der Geräte darf nur durch Fachpersonal erfolgen.
- Es gelten ausschließlich die technischen Daten und Anschlussbedingungen der zum Gerät gelieferten Montage- und Bedienungsanleitung, Abweichungen zur Katalogdarstellung sind nicht zusätzlich aufgeführt und im Sinne des technischen Fortschritts und der stetigen Verbesserung unserer Produkte möglich.
- Bei Veränderungen der Geräte durch den Anwender entfallen alle Gewährleistungsansprüche.
- Dieses Gerät darf nicht in der Nähe von Wärmequellen (z.B. Heizkörpern) oder deren Wärmestrom eingesetzt werden, eine direkte Sonneneinstrahlung oder Wärmeeinstrahlung durch ähnliche Quellen (starke Leuchte, Halogenstrahler) ist unbedingt zu vermeiden.
- Der Betrieb in der Nähe von Geräten, welche nicht den EMV- Richtlinien entsprechen, kann zur Beeinflussung der Funktionsweise führen.
- Dieses Gerät darf nicht für Überwachungszwecke, welche dem Schutz von Personen gegen Gefährdung oder Verletzung dienen und nicht als Not-Aus-Schalter an Anlagen und Maschinen oder vergleichbare sicherheitsrelevante Aufgaben verwendet werden.
- Die Gehäuse- und Gehäusezubehörmaße können geringe Toleranzen zu den Angaben dieser Anleitung aufweisen.
- Veränderungen dieser Unterlagen sind nicht gestattet.
- Reklamationen werden nur vollständig in Originalverpackung angenommen.

**Vor der Montage und Inbetriebnahme ist diese Anleitung zu lesen und die alle darin gemachten Hinweise sind zu beachten!**



### Sicherheitshinweise

- Der Anschluss der Geräte darf nur an Sicherheitskleinspannung und im spannungslosen Zustand erfolgen.
- Bei Einsatz von Spannungsversorgungen mit einer Ausgangsleistung größer 15 W sind zusätzliche Sicherheitsmaßnahmen (LS-Schalter) vorzusehen, um die abgegebene Energie im Fehlerfall zu begrenzen.
- Eine Inbetriebnahme ist zwingend durchzuführen und darf nur von Fachpersonal vorgenommen werden!

**Patented quality product** (pro-dynamic cross convection patent no. DE 10 2012 015 726.6)

Calibratable dew point control switch **HYGRASGARD® TW-wModbus** (compact variant incl. strap) or **TW-extern-wModbus** (detached variant), with W-Modbus (Wireless), in an impact-resistant plastic housing with quick-locking screws, optionally with /without display, to exactly detect the relative humidity (0...100%RH) and the temperature (-35...+80 °C / -31...+176 °F) and to detect various parameters in humidity measurement. The dew formation in particular is reliably determined thanks to its patented measuring method, the **pro-dynamic cross-convection** (no conductivity measurement). International system of units **SI** (default) can be switched to **Imperial** (via Modbus). The W-Modbus (Wireless) replaces the RTU cable, the BMS connection is wireless and is established via a W-Modbus gateway.

The surface-contact sensor is applied in a non-aggressive, dust-free environment and is suitable for installation in ceilings, ducts and devices. It is used in the refrigeration, air conditioning and clean room technology, engineering rooms, hotels and conference facilities.

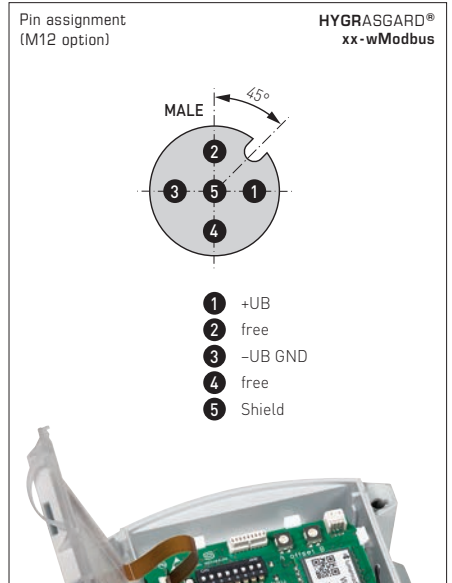
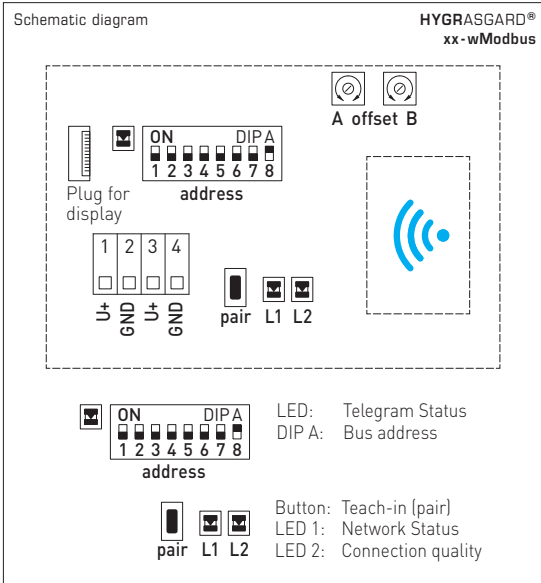
A long-term stable, **digital humidity and temperature sensor** guarantee exact measurement results. These measurands are used to internally calculate the following parameters that can be retrieved via Modbus: relative humidity, absolute humidity, mixture ratio, dew point, enthalpy (ignoring atmospheric air pressure) and ambient temperature.

**Innovative W-Modbus sensor** with DIP switch for setting the bus address in current-free state, internal LEDs for displaying the connection quality and telegram status, push-in terminal and large three-line display (illuminated, individually programmable in the 7-segment range and dot-matrix range). The sensor is factory-calibrated; an environmental precision adjustment by an expert is possible.

TECHNICAL DATA	
Voltage supply:	24 V AC (±20%); 15...36 V DC
Power consumption:	< 1.2 W / 24 V DC; < 1.8 VA / 24 V AC
System of units:	<b>SI</b> (default) or <b>Imperial</b> (switchable via Modbus)
Data points:	temperature [°C] [°F], relative humidity [% RH], dew point [°C] [°F], absolute humidity [g/m³] [gr/ft³], mixing ratio [g/kg] [gr/lb], enthalpy [kJ/kg] [Btu/lb]
Sensor:	<b>digital humidity sensor with integrated temperature sensor</b> , low hysteresis, high long-term stability
Measuring range:	0...100% RH (humidity); -35...+80 °C / -31...+176 °F (temperature)
Deviation, humidity:	typically <b>± 2.0%</b> (20...80% RH) at +25 °C / +77 °F, otherwise <b>± 3.0%</b>
Temperature deviation:	typically <b>± 0.2 K</b> at +25 °C / <b>± 0.4 °F</b> at +77 °F
Zero point offset:	<b>± 10 % RH</b> (humidity); <b>± 5 °C / ± 9 °F</b> (temperature)
Ambient temperature:	-30...+70 °C / -22...+158 °F
Medium:	clean air and non-aggressive, non-combustible gases
Communication:	<b>W-Modbus</b> (Wireless Modbus, frequency <b>2.4 GHz</b> ISM, transmission power <b>100 mW</b> , AES-128 encrypted)
Range:	<b>max. 500 m</b> / 1640 ft (open field), approx. 50-70 m / 164-230 ft (inside buildings) between two wireless nodes
Bus protocol:	Modbus (RTU mode), address range 0... <b>247</b> selectable
Signal filtering:	4 s / 32 s
Housing:	plastic, UV-resistant, material polyamide, 30% glass-globe reinforced, with quick-locking screws (slotted / Phillips head combination), colour traffic white (similar to RAL 9016), housing cover for display is transparent!
Housing dimensions:	108 x 78.5 x 43.3 mm / 4.25 x 3.09 x 1.70 in (Tyr3 without display) 108 x 78.5 x 45.8 mm / 4.25 x 3.09 x 1.80 in (Tyr3 with display)
Cable connection:	<b>cable gland</b> , plastic (M20 x 1,5; with strain relief, exchangeable, inner diameter 8-13 mm / 0.3-0.5 in) or <b>M12 connector</b> according to DIN EN 61076-2-101 (optional on request)
Process connection:	endless strap with metal tightener, 300 mm / 11.8 in, for pipes up to 3"
Sensor protection:	membrane filter
Mounting:	<b>TW-wModbus</b> with strap for direct mounting on pipes or for direct mounting on flat surfaces (e.g. walls, ceilings) <b>TW-extern-wModbus</b> with detached sensor head (cable length KL = 1.5 m / 4.9 ft) for mounting on pipes
Electrical connection:	0.2 - 1.5 mm² / 24 - 16 AWG, using push-in terminals
Permissible air humidity:	< 95% RH, non-precipitating air
Protection class:	III (according to EN 60 730)
Protection type:	<b>IP 65</b> (according to EN 60 529)
Standards:	CE conformity according to Radio Directive 2014 / 53 / EU
Features:	<b>Display with illumination</b> , three-line, programmable, cutout approx. 51 x 29 mm / 2.0 x 1.1 in (W x H), for displaying the actual humidity and actual temperature (cyclic) or a selectable parameter (static) or an individually programmable display value

**Switchable system of units**

Measurements / Data points	SI (default)	→	Imperial	Measuring ranges	SI (default)	→	Imperial
<b>Temperature</b>	[°C]	→	[°F]		-35...+80 °C	→	-31...+176 °F
<b>Relative humidity</b>	[% RH]	→	[% RH]		0...100 % RH	→	0...100 % RH
<b>Dew point</b>	[°C]	→	[°F]				
<b>Absolute humidity</b>	[g/m³]	→	[gr/ft³]				
<b>Mixing ratio</b>	[g/kg]	→	[gr/lb]				
<b>Enthalpy</b>	[kJ/kg]	→	[Btu/lb]				



**Manual offset adjustment**

The sensors are pre-set and calibrated at the factory.

For subsequent adjustment of the measured value, there are two **offset potentiometers** (A and B) available.

Range of adjustment approx.  $\pm 5^\circ\text{C} / \pm 9^\circ\text{F}$  (A) or  $\pm 10\% \text{ RH}$  (B).

Type / WG02	Measuring Range / Readout	Output	Item No.
	Humidity (switchable)	Temperature	Display
<b>TW-wModbus</b>			
TW-wModbus	0...100% RH (default) 0...80 g/kg (MV) 0...80 g/m <sup>3</sup> (AH) 0...85 kJ/kg (ENT.) 0...+50 °C (DP)	-35...+80 °C / -31...+176 °F	W-Modbus (Wireless) 1201-1281-F001-020
TW-wModbus <b>LCD</b>	(5x as above)	(1x as above)	■ 1201-1281-F401-020
<b>TW-extern-wModbus</b>			
TW-extern-wModbus	(5x as above)	(1x as above)	■ 1201-1281-F001-030
TW-extern-wModbus <b>LCD</b>	(5x as above)	(1x as above)	■ 1201-1281-F401-030
Optional:	Cable connection with <b>M12 connector</b> according to DIN EN 61076-2-101		on request
Note:	System of units <b>SI</b> (default) or <b>imperial</b> (can be changed via Modbus).		
<b>ACCESSORIES</b>			
<b>GW-wModbus</b>	<b>Gateway</b> with W-Modbus (Wireless), for wireless connection to Modbus networks, with "Gateway" (master) and "Node" operating modes (max. 1 wired node)		1801-1211-1101-000
<b>GW-wModbus Pro</b>	<b>"Node Pro"</b> (max. 16 wired nodes)		1801-1211-1101-100



Devices are to be connected under dead-voltage condition. Devices must only be connected to safety extra-low voltage. Consequential damages caused by a fault in this device are excluded from warranty or liability. These devices must be installed and commissioned by authorised specialists. The technical data and connecting conditions shown on the device labels and in the mounting and operating instructions delivered together with the device are exclusively valid. Deviations from the catalogue representation are not explicitly mentioned and are possible in terms of technical progress and continuous improvement of our products. In case of any modifications made by the user, all warranty claims are forfeited. Operating this device close to other devices that do not comply with EMC directives may influence functionality. This device must not be used for monitoring applications, which serve the purpose of protecting persons against hazards or injury, or as an EMERGENCY STOP switch for systems or machinery, or for any other similar safety-relevant purposes.

Dimensions of enclosures or enclosure accessories may show slight tolerances on the specifications provided in these instructions.

Modifications of these records are not permitted.

In case of a complaint, only complete devices returned in original packing will be accepted.

**Notes regarding mechanical mounting and attachment:**

Mounting shall take place while observing all relevant regulations and standards applicable for the place of measurement (e.g. such as welding instructions, etc.). Particularly the following shall be regarded:

- VDE /VDI directive technical temperature measurements, measurement set-up for temperature measurements.
- The EMC directives must be adhered to.
- It is imperative to avoid parallel laying of current-carrying lines.
- We recommend to use shielded cables with the shielding being attached at one side to the DDC /PLC.

Before mounting, make sure that the existing thermometer's technical parameters comply with the actual conditions at the place of utilization, in particular in respect of:

- Measuring range
- Permissible maximum pressure, flow velocity
- Installation length, tube dimensions
- Oscillations, vibrations, shocks are to be avoided (< 0.5 g)

**Attention! In any case, please observe the mechanical and thermal load limits of protective tubes according to DIN 43763 respectively according to specific S+S standards!**

**SAFETY REGULATIONS**

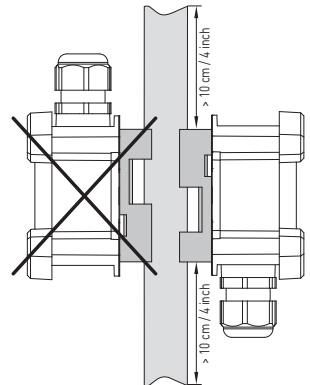
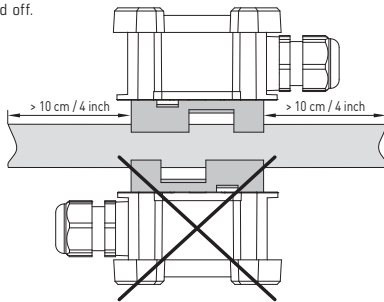
These devices shall only be used for their intended purpose. Respective safety regulations issued by the VDE, the states, their control authorities, the TÜV and the local energy supply company must be observed. The buyer has to ensure adherence to the building and safety regulations and has to avoid all dangers of any kind. We do not assume any warranty for faults or damages arising or resulting from improper use of our equipment or from non-observance of operating instructions. These instruments must be installed by authorised specialists only!

**Preferably shielded cables should be used in order to prevent damages/ errors. It is imperative to avoid laying parallel with current-carrying lines. EMC directives must be adhered to.**

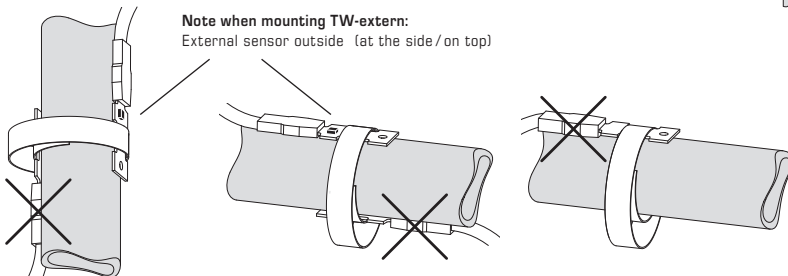
**Notes on commissioning:**

This device was calibrated, adjusted and tested under standardised conditions. When operating under deviating conditions, we recommend performing an initial manual adjustment on-site during commissioning and subsequently at regular intervals.

**Note when mounting TW :**  
Sensor must remain unobstructed (min. distance 10cm), ambient air may not be shielded off.



**Note when mounting TW-extern:**  
External sensor outside (at the side / on top)



S+S Regeltechnik GmbH hereby declares that the radio equipment type **TW-wModbus** complies with Directive 2014/53/EU. The full text of the EU declaration of conformity is available at the following internet address: [www.spluss.de/12011281F001020/](http://www.spluss.de/12011281F001020/)

- This device may only be used in pollutant-free non-precipitating air.
- A suitable weather and sun protection hood must be used when installed outdoors.
- On outdoor and duct sensors, the sinter filter of the sensor element protects the humidity sensor against potential dust exposure. In case of pollution / contamination, this filter should be cleaned on a regular basis.
- Dust and pollution falsify measurement results and are to be avoided. Slight pollution and dust sediments can be removed by using compressed air.
- Touching the humidity element is under any circumstances to be avoided, as that would result in considerable mismeasurements.
- In case of pollution, we recommend cleaning and recalibration in the factory.
- In any case, the sensor must not get in contact with chemicals or other cleaning agents.
- The device operating range covers 10.0 ... 99.9% RH. Outside of that range, mismeasurements or increased deviations may occur.
- When several sensors (0 -10 V) are connected to one voltage supply of 24 V AC, correct polarity must be regarded as otherwise the alternating voltage source may be short-circuited.
- The voltage outputs are short-circuit proof. Applying overvoltage or voltage supply to the voltage output will destroy the device.
- If this device is operated beyond the specified range, all warranty claims are forfeited.

**Our "General Terms and Conditions for Business" together with the "General Conditions for the Supply of Products and Services of the Electrical and Electronics Industry" (ZVEI conditions) including supplementary clause "Extended Retention of Title" apply as the exclusive terms and conditions.**

In addition, the following points are to be observed:

- These instructions must be read before installation and putting in operation and all notes provided therein are to be regarded!
- A suitable weather and sun protection hood must be used when installed outdoors.
- To avoid damages and errors the device (e.g. by voltage induction) shielded cables are to be used, laying parallel with current-carrying lines is to be avoided, and EMC directives are to be observed.
- This device shall only be used for its intended purpose. Respective safety regulations issued by the VDE, the states, their control authorities, the TÜV and the local energy supply company must be observed. The purchaser has to adhere to the building and safety regulations and has to prevent perils of any kind.
- No warranties or liabilities will be assumed for defects and damages arising from improper use of this device.
- Consequential damages caused by a fault in this device are excluded from warranty or liability.
- These devices must be installed and commissioned by authorised specialists.
- The technical data and connecting conditions of the mounting and operating instructions delivered together with the device are exclusively valid. Deviations from the catalogue representation are not explicitly mentioned and are possible in terms of technical progress and continuous improvement of our products.
- In case of any modifications made by the user, all warranty claims are forfeited.
- This device must not be installed close to heat sources (e.g. radiators) or be exposed to their heat flow. Direct sun irradiation or heat irradiation by similar sources (powerful lamps, halogen spotlights) must absolutely be avoided.
- Operating this device close to other devices that do not comply with EMC directives may influence functionality.
- This device must not be used for monitoring applications, which serve the purpose of protecting persons against hazards or injury, or as an EMERGENCY STOP switch for systems or machinery, or for any other similar safety-relevant purposes.
- Dimensions of housing or housing accessories may show slight tolerances on the specifications provided in these instructions.
- Modifications of these records are not permitted.
- In case of a complaint, only complete devices returned in original packing will be accepted.

**These instructions must be read before installation and commissioning and all notes provided therein are to be regarded!**



**Safety notes**

- Devices must only be connected to safety extra-low voltage and under dead-voltage condition.
- If power supplies with an output power greater than 15 W are used, additional safety measures (circuit breakers) must be implemented to limit the power output in the event of a fault..
- Commissioning is mandatory and may only be performed by qualified personnel!

**Produit de qualité breveté** (convection transversale prodynamique, n° de brevet DE 10 2012 015 726.6)

Contrôleur de point de rosée étalonnable **HYGRASGARD® TW-wModbus** (version compacte avec collier de serrage) ou **TW-extern-wModbus** (variante à épaulement), avec W-Modbus (Wireless), boîtier en plastique résistant aux chocs avec vis de fermeture rapide, au choix avec/sans écran, pour relever avec exactitude l'humidité relative (0...100 % h.r.) et la température (-35...+80 °C) et pour déterminer divers paramètres caractéristiques de la technique de mesure de l'humidité. Il effectue un relevé fiable du point de rosée grâce à sa méthode de mesure brevetée, la **convection transversale prodynamique** (pas de mesure de la conductivité). Le système international d'unités **SI** (par défaut) peut être commuté sur **Impérial** (via Modbus). Le W-Modbus (Wireless) remplace le câble RTU, le raccordement à la gestion technique de bâtiment s'opère par radio via une passerelle W-Modbus.

La sonde d'applique est utilisée dans un environnement non agressif, exempt de poussières, pour le montage dans des plafonds et des gaines, ainsi que pour l'intégration dans des appareils. Elle s'utilise dans les techniques de réfrigération, de climatisation et de salles blanches, les locaux techniques, les hôtels et les salles de conférence.

Un **capteur numérique d'humidité et de température** stable à long terme garantit des résultats de mesure précis. Les paramètres suivants sont calculés en interne à partir de ces grandeurs de mesure et peuvent être consultés sur le Modbus : humidité relative, humidité absolue, rapport de mélange, température du point de rosée, enthalpie (sans prise en compte de la pression atmosphérique) et température ambiante.

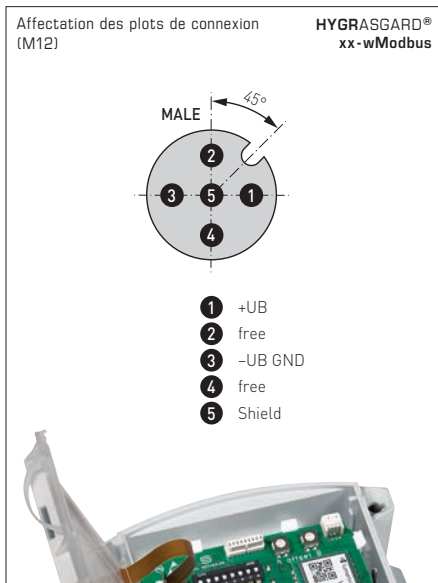
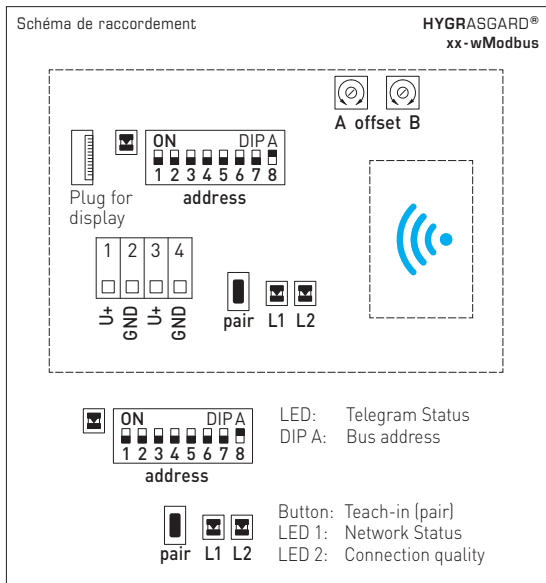
**Capteur W-Modbus innovant** avec commutateur DIP pour le réglage de l'adresse du bus à l'état hors tension, LED internes pour l'affichage de la qualité de la connexion et de l'état du télégramme, borne push-in et grand écran à trois lignes (éclairé, dans la zone à 7 segments et zone de la matrice de points programmable individuellement). La sonde est étalonnée d'usine et peut être ajustée plus précisément à son environnement par un professionnel.

**CARACTÉRISTIQUES TECHNIQUES**

Alimentation en tension :	24 V ca (±20 %) ; 15...36 V cc
Puissance absorbée :	< 1,2W / 24 V cc ; < 1,8VA / 24 V ca
Système d'unités:	<b>SI</b> (default) ou <b>Impérial</b> (commutable via Modbus)
Points de données :	température [°C] [°F], humidité relative [%h.r.], point de rosée [°C] [°F], humidité absolue [g/m³] [gr/ft³], rapport de mélange [g/kg] [gr/lb], enthalpie [kJ/kg] [Btu/lb]
Capteur :	<b>capteur d'humidité numérique avec capteur de température intégré</b> , petite hystérésis, stabilité à long terme
Plage de mesure :	0...100% h.r. (humidité) ; -35...+80 °C (température)
Écart humidité :	typique <b>±2,0%</b> (20...80% h.r.) à +25 °C, sinon ±3,0%
Écart température :	typique ±0,2K à +25 °C
Point zéro offset :	±10 % h.r. (humidité) ; ±5 °C (température)
Température ambiante :	-30...+70 °C
Milieu :	air propre et gaz non agressifs, non inflammables
Communication :	<b>W-Modbus</b> (Wireless Modbus, fréquence <b>2,4GHz</b> ISM, puissance d'émission <b>100 mW</b> , cryptage AES-128)
Portée :	<b>max. 500 m</b> (champ libre) / env. 50-70 m (bâtiments) entre deux périphériques radio
Protocole de bus :	Modbus (mode RTU), plage d'adresses réglable de <b>0...247</b>
Filtrage des signaux :	4 s / 32 s
Boîtier :	plastique, résistant aux UV, matière polyamide, renforcé à 30% de billes de verre, avec vis de fermeture rapide (association fente / fente en croix), couleur blanc signalisation (similaire à RAL 9016). Le couvercle de l'écran est transparent !
Dimensions du boîtier :	108 x 78,5 x 43,3 mm (Tyr3 sans écran) 108 x 78,5 x 45,8 mm (Tyr3 avec écran)
Raccordement de câble :	<b>presse-étoupe en plastique</b> (M20 x 1,5 ; avec décharge de traction, remplaçable, diamètre intérieur 8-13 mm) <b>ou connecteur M12</b> selon DIN EN 61076-2-101 (en option et sur demande)
Raccord process :	collier de serrage sans fin avec verrouillage en métal, 300 mm, pour tuyau jusqu'à 3"
Protection du capteur :	filtre à membrane
Montage :	<b>TW-wModbus</b> avec collier de serrage pour un montage direct sur tube ou pour un montage direct sur des surfaces planes (par ex. murs, plafonds) <b>TW-extern-wModbus</b> avec sonde déportée (longueur de câble KL=1,5 m) pour montage sur tube
Raccordement électrique :	0,2 - 1,5 mm², par bornes push-in
Humidité d'air admissible :	< 95% h.r., sans condensation de l'air
Classe de protection :	III (selon EN 60730)
Type de protection :	<b>IP 65</b> (selon EN 60529)
Normes :	conformité CE selon Directive radio 2014 / 53 / EU
En option :	<b>écran avec rétro-éclairage</b> à trois lignes, programmable, découpe env. 51 x 29 mm (l x h), pour l'affichage de la température et de l'humidité réelle (cyclique) ou d'un paramètre sélectionnable (statique) ou une valeur d'affichage librement programmable

**Système d'unités commutable**

Mesures / points de données	SI (default) → Impérial	Plages de mesure	SI (default) → Impérial
<b>Température</b>	[°C] → [°F]		-35...+80 °C → -31...+176 °F
<b>Humidité relative</b>	[%RH] → [%RH]		0...100 %RH → 0...100 %RH
<b>Point de rosée</b>	[°C] → [°F]		
<b>Humidité absolue</b>	[g/m³] → [gr/ft³]		
<b>Rapport de mélange</b>	[g/kg] → [gr/lb]		
<b>Enthalpie</b>	[kJ/kg] → [Btu/lb]		



### Réglage manuel de l'offset:

Les sondes sont réglées et étalonnées en usine.  
Deux **potentiomètre offset** (A / B) sont disponibles pour le réglage ultérieur de la valeur de mesure.  
La plage de réglage est d'env.  $\pm 5\text{ }^\circ\text{C}$  (A) ou.  $\pm 10\%$  h.r. (B).

Type / WG02	plage de mesure / affichage humidité (commutable)	température	sortie	écran	référence
<b>TW-wModbus</b>					
TW-wModbus	0...100% h.r. (default) 0...80 g/kg (MV) 0...80 g/m <sup>3</sup> (AH) 0...85 kJ/kg (ENT.) 0...+50 °C (DP)	-35...+80 °C	W-Modbus (Wireless)		1201-1281-F001-020
TW-wModbus <b>LCD</b>	(5x comme plus haut)	(1 x comme plus haut)	W-Modbus (Wireless)	■	1201-1281-F401-020
<b>TW-extern-wModbus</b>					
TW-extern-wModbus	(5x comme plus haut)	(1 x comme plus haut)	W-Modbus (Wireless)	■	1201-1281-F001-030
TW-extern-wModbus <b>LCD</b>	(5x comme plus haut)	(1 x comme plus haut)	W-Modbus (Wireless)	■	1201-1281-F401-030
En option :	Raccordement de câble avec <b>connecteur M12</b> selon DIN EN 61076-2-101				sur demande
Remarque :	Système d'unités <b>SI</b> (default) ou <b>Impérial</b> (commutable via Modbus).				
<b>ACCESSOIRES</b>					
<b>GW-wModbus</b>	<b>Gateway</b> avec W-Modbus (Wireless), pour la connexion radio aux réseaux Modbus, avec modes de fonctionnement « Gateway » (Master) et « Node » (max. 1 périphérique câblé)				1801-1211-1101-000
<b>GW-wModbus Pro</b>	« <b>Node Pro</b> » (max. 16 périphériques câblés)				1801-1211-1101-100

## F Montage et mise en service

Les raccordements électriques doivent être exécutés HORS TENSION. Veillez à ne brancher l'appareil que sur un réseau de très basse tension de sécurité. Nous déclinons toute responsabilité ou garantie au titre de tout dommage consécutif provoqué par des erreurs commises sur cet appareil. L'installation et la mise en service des appareils doit être effectuée uniquement par du personnel qualifié. Seules les données techniques et les conditions de raccordement indiquées sur l'étiquette signalétique de l'appareil ainsi que la notice d'instruction sont applicables. Des différences par rapport à la présentation dans le catalogue ne sont pas mentionnées explicitement et sont possibles suite au progrès technique et à l'amélioration continue de nos produits. En cas de modifications des appareils par l'utilisateur, tous droits de garantie ne seront pas reconnus. L'utilisation de l'appareil à proximité d'appareils qui ne sont pas conformes aux directives «CEM» pourra nuire à son mode de fonctionnement. Cet appareil ne devra pas être utilisé à des fins de surveillance qui visent à la protection des personnes contre les dangers ou les blessures ni comme interrupteur d'arrêt d'urgence sur des installations ou des machines ni pour des fonctions relatives à la sécurité comparables.

Il est possible que les dimensions du boîtier et des accessoires du boîtier divergent légèrement des indications données dans cette notice.

Il est interdit de modifier la présente documentation.

En cas de réclamation, les appareils ne sont repris que dans leur emballage d'origine et que si tous les éléments de l'appareil sont complets.

### Consignes pour l'installation mécanique :

Effectuer le montage en tenant compte des dispositions et règles standards à ce titre applicables pour le lieu de mesure (par ex. des règles de soudage, etc.) Sont notamment à considérer :

- Mesure technique de températures selon VDE/VDI, directives, ordonnances sur les instruments de mesure pour la mesure de températures.
- Les directives «CEM», celles-ci sont à respecter.
- Ne pas poser les câbles de sonde en parallèle avec des câbles de puissance.
- Il est conseillé d'utiliser des câbles blindés, ce faisant raccorder l'une des extrémités du blindage sur le DDC/API.

Effectuer l'installation en respectant la conformité des paramètres techniques correspondants des thermomètres aux conditions d'utilisation réelles, notamment :

- Plage de mesure
- Pression maximale admissible, vitesse d'écoulement
- Longueur de montage, dimensions des tubes
- Éviter les oscillations, vibrations, chocs (< 0,5 g)

**Attention ! Il faut impérativement tenir compte des limites de sollicitation mécaniques et thermiques des tubes de protection suivant DIN 43763 et/ou suivant les standards spécifiques de S+S !**

### RÈGLES DE SÉCURITÉ

N'utiliser les appareils que pour leur usage prévu. Les règles de sécurité correspondantes de la VDE, des Länder, de leurs organes de surveillance, du TÜV et des entreprises d'approvisionnement en énergie locales sont à respecter. L'acheteur doit respecter les dispositions relatives à la construction et à la sécurité et doit éviter toutes sortes de risques. Les défauts et dommages résultant d'un usage abusif de nos produits ou du non-respect des instructions d'utilisation ne seront pas couverts par la garantie. L'installation des appareils doit être effectuée uniquement par un spécialiste qualifié!

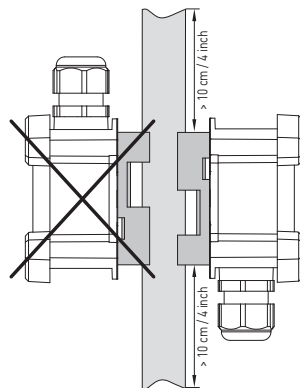
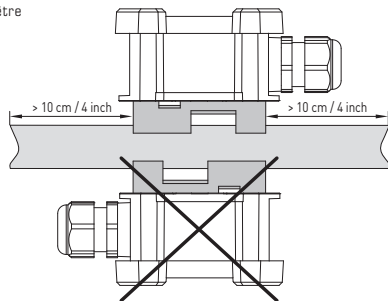
**Pour éviter des endommagements / erreurs, il est conseillé d'utiliser de préférence des câbles blindés. Ne pas poser les câbles de sondes en parallèle avec des câbles de puissance. Les directives CEM sont à respecter !**

### Consignes de mise en service :

Cet appareil a été étalonné, ajusté et testé dans des conditions normalisées. En cas de fonctionnement dans des conditions différentes, nous recommandons un premier réglage manuel sur site lors de la mise en service et à intervalles réguliers par la suite.

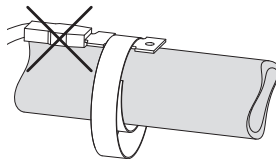
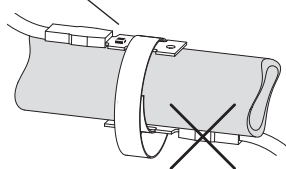
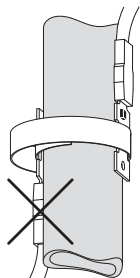
#### Instructions de montage du TW :

Le capteur ne doit pas être recouvert (distance de part et d'autre au moins 10 cm), il ne doit en aucun cas être protégé de l'air ambiant.



#### Instructions de montage du TW-extern:

Capteur externe à l'extérieur (sur le côté/en haut)



S+S Regeltechnik GmbH déclare par la présente que le système radio de type **TW-wModbus** est conforme à la directive 2014/53/EU.  
Le texte complet de la déclaration UE de conformité est disponible à l'adresse Internet suivante : [www.spluss.de/12011281F001020/](http://www.spluss.de/12011281F001020/)

- Cet appareil ne doit être utilisé que dans un air non pollué, sans risque de condensation.
- En cas d'installation à l'extérieur, utiliser une protection adéquate contre les intempéries et le soleil.
- Dans le cas des sondes extérieures et des sondes pour montage en gaine, le filtre fritté de l'élément sensible protège la sonde d'humidité contre la pénétration des particules de poussières. Il est conseillé de nettoyer le filtre régulièrement des impuretés.
- Il faut éviter la présence de poussières et d'impuretés, puisqu'elles altèrent le résultat de mesure.  
De faibles quantités d'impuretés et de poussières déposées peuvent être éliminées par soufflage à l'air comprimé.
- Il faut impérativement éviter de toucher le capteur d'humidité, car ceci provoquerait de graves erreurs de mesure.
- En cas de salissures, il est conseillé de procéder à un nettoyage à l'usine et de l'étalonner à nouveau.
- En aucun cas, le capteur ne doit entrer en contact avec des produits chimiques ou d'autres détergents.
- La plage de fonctionnement de l'appareil va de 10,0 jusqu'à 99% h.r., une utilisation en dehors de cette plage peut entraîner des mesures erronées ou des incertitudes de mesure plus élevées.
- Si plusieurs sondes (0-10 V) sont connectées à une seule source d'alimentation en courant alternatif 24 V, il faut respecter la polarisation, car sinon la source de tension alternative peut être mise en court-circuit.
- Les sorties en tension sont protégées contre les courts-circuits. L'application d'une surtension ou l'application de la tension d'alimentation à la sortie en tension causera la destruction de l'appareil.
- Nous déclinons toute garantie dans le cas où l'appareil serait utilisé en dehors de la plage des spécifications.

**Seules les CGV de la société S+S, les « Conditions générales de livraison du ZVEI pour produits et prestations de l'industrie électronique » ainsi que la clause complémentaire « Réserve de propriété étendue » s'appliquent à toutes les relations commerciales entre la société S+S et ses clients.**

Il convient en outre de respecter les points suivants :

- Avant de procéder à toute installation et à la mise en service, veuillez lire attentivement la présente notice et toutes les consignes qui y sont précisées !
- En cas d'installation à l'extérieur, utiliser une protection adéquate contre les intempéries et le soleil.
- Pour éviter des endommagements / erreurs sur l'appareil (par ex. dus à une induction de tension parasite), il est conseillé d'utiliser des câbles blindés, ne pas poser les câbles de sondes en parallèle avec des câbles de puissance, les directives CEM sont à respecter.
- Cet appareil ne doit être utilisé que pour l'usage qui est indiqué en respectant les règles de sécurité correspondantes de la VDE, des Länders, de leurs organes de surveillance, du TÜV et des entreprises d'approvisionnement en énergie locales. L'acheteur doit respecter les dispositions relatives à la construction et à la sécurité et doit éviter toutes sortes de risques.
- Nous déclinons toute responsabilité ou garantie pour les défauts et dommages résultant d'une utilisation inappropriée de cet appareil.
- Nous déclinons toute responsabilité ou garantie au titre de tout dommage consécutif provoqué par des erreurs commises sur cet appareil.
- L'installation et la mise en service des appareils doit être effectuée uniquement par du personnel qualifié
- Seules les données techniques et les conditions de raccordement indiquées sur la notice d'instruction accompagnant l'appareil sont applicables, des différences par rapport à la présentation dans le catalogue ne sont pas mentionnées explicitement et sont possibles suite au progrès technique et à l'amélioration continue de nos produits.
- En cas de modifications des appareils par l'utilisateur, tous droits de garantie ne seront pas reconnus.
- Cet appareil ne doit pas être utilisé à proximité des sources de chaleur (par ex. radiateurs) ou de leurs flux de chaleur, il faut impérativement éviter un ensoleillement direct ou un rayonnement thermique provenant de sources similaires (lampes très puissantes, projecteurs à halogène).
- L'utilisation de l'appareil à proximité d'appareils qui ne sont pas conformes aux directives « CEM » pourra nuire à son mode de fonctionnement.
- Cet appareil ne devra pas être utilisé à des fins de surveillance qui visent à la protection des personnes contre les dangers ou les blessures ni comme interrupteur d'arrêt d'urgence sur des installations ou des machines ni pour des fonctions relatives à la sécurité comparables.
- Il est possible que les dimensions du boîtier et des accessoires du boîtier divergent légèrement des indications données dans cette notice.
- Il est interdit de modifier la présente documentation.
- En cas de réclamation, les appareils ne sont repris que dans leur emballage d'origine et si tous les éléments de l'appareil sont complets.

**Avant de procéder à l'installation et à la mise en service, veuillez lire attentivement la présente notice et toutes les consignes qui y sont précisées !**



### Instructions de sécurité

- Les raccordements électriques doivent être exécutés HORS TENSION. Ne branchez l'appareil que sur un réseau de très basse tension de sécurité.
- En cas d'utilisation d'alimentations en tension avec une puissance de sortie supérieure à 15 W, des mesures de sécurité supplémentaires (disjoncteur) doivent être prévues afin de limiter l'énergie dégagée en cas de défaut.
- La mise en service ne doit être effectuée que par du personnel qualifié !

**Запатентованный высококачественный прибор** (высокоэффективная поперечная конвекция: патент №DE 10 2012 015 726.6)

Калибруемое реле контроля точки росы **HYGRASGARD® TW-wModbus** (компактное исполнение со стяжным хомутом) или **TW-extern-wModbus** (выносное исполнение), с W-Modbus (Wireless), в ударопрочном пластиковом корпусе с быстрозаворачиваемыми винтами, на выбор с дисплеем или без дисплея, для точного измерения относительной влажности воздуха (0...100% отн. вл.) и температуры (-35...+80 °С), а также для определения различных величин, связанных с влажностью. Индикацию в единицах международной системы **СИ** (default) можно переключить на **английскую систему мер** (посредством шины Modbus). Реле надежно контролирует образование конденсата благодаря запатентованному методу измерения, **высокоэффективной поперечной конвекции** (проводимость не измеряется). Технология W-Modbus (Wireless) заменяет кабель RTU, соединение с АСУЗ выполняется через радиосвязь W-Modbus.

Накладной датчик используется в неагрессивной среде без содержания пыли и устанавливается в потолки, каналы и приборы. Применяется в холодильной технике, системах кондиционирования, оборудовании для особо чистых и стерильных помещений, технических помещениях, отелях и конференц-залах.

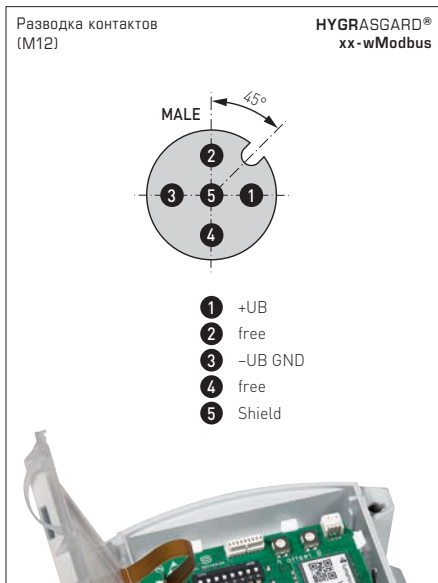
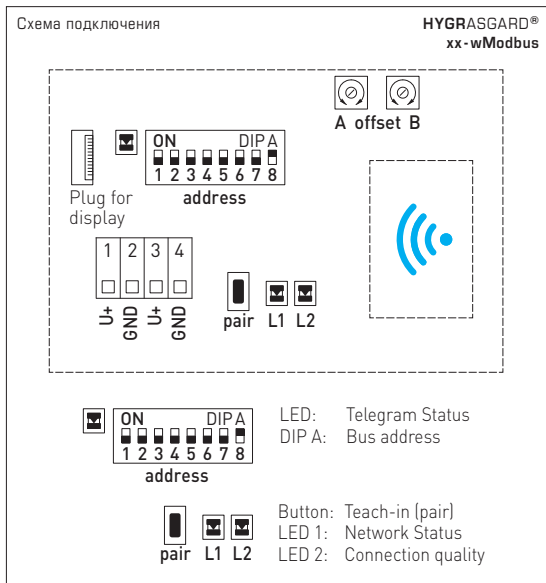
**Цифровой чувствительный элемент** с высокой долговременной стабильностью гарантирует точные результаты измерения влажности и температуры. На основе этих измеренных значений вычисляются следующие, вызываемые с помощью шины Modbus параметры: относительная влажность, абсолютная влажность, соотношение компонентов смеси, точка росы, энтальпия (без учета атм. давления воздуха) и температура окружающей среды.

**Инновационный датчик W-Modbus** с DIP-переключателем для настройки адреса шины в бесточечном состоянии, встроенными светодиодами для индикации качества соединения и состояния передачи телеграмм, вставной клеммой и большим трехстрочным дисплеем (с подсветкой, программируемым 7-сегментным полем и полем с точечной матрицей). Датчик откалиброван на заводе. При наличии определенных условий окружающей среды специалист может выполнить точную настройку.

ТЕХНИЧЕСКИЕ ДАННЫЕ	
Напряжение питания:	24 В перем. тока (±20 %); 15...36 В пост. тока
Потребляемая мощность:	< 1,2 Вт / 24В пост. тока; < 1,8 В-А перем. тока / 24В перем. тока
Система единиц:	<b>SI</b> (default) или <b>английская система мер</b> (можно переключать посредством шины Modbus)
Параметры:	температура [°C] [°F], относительная влажность [%отн. вл.], точка росы [°C] [°F], абсолютная влажность [г/м³] [гр/ft³], соотношение компонентов смеси [г/кг] [gr/lb], энтальпия [кДж/кг] [Btu/lb]
Чувствительный элемент:	<b>цифровой датчик влажности со встроенным датчиком температуры</b> , маленький гистерезис, высокая долговременная стабильность
Диапазон измерения:	0...100% отн. вл. (влажность); -35...+80 °С (температура)
Погреш. (влажность):	обычно ± <b>2,0%</b> (20...80% отн. вл.) при +25 °С, иначе ± 3,0%
Погреш. (температура):	обычно ± 0,2К при +25 °С
Смещение нуля:	± 10 % отн. вл. (влажность); ± 5 °С (температура)
Температура окруж. среды:	-30...+70 °С
Среда:	чистый воздух и неагрессивные, негорючие газы
Передача данных:	<b>W-Modbus</b> (Wireless Modbus, частота <b>2,4 ГГц</b> ISM, мощность передачи <b>100 мВт</b> , шифрование AES-128)
Дальность передачи:	<b>макс. 500 м</b> (открытое пространство) / прил. 50-70 м (здание) между двумя беспроводными устройствами
Шинный протокол:	Modbus (RTU), диапазон адресов 0... <b>247</b> , с возможностью настройки
Фильтрация сигналов:	4с / 32с
Корпус:	пластик, устойчивый к ультрафиолетовому излучению, полиамид, 30% усиление стеклянными шариками, с быстрозаворачиваемыми винтами (комбинация шлиц / крестовой шлиц), цвет — транспортный белый (аналогичен RAL 9016), крышка дисплея прозрачная!
Размеры корпуса:	108 x 78,5 x 43,3 мм (ТугЗ без дисплея) 108 x 78,5 x 45,8 мм (ТугЗ с дисплеем)
Подсоединение кабеля:	<b>резьбовой кабельный ввод</b> из пластика (M20 x 1,5; с разгрузкой от натяжения, сменный, внутренний диаметр 8 - 13 мм) <b>или разъем M12</b> согласно DIN EN 61076-2-101 (опционально по запросу)
Монтаж / подключ.:	бесконечная стяжная лента (хомут) с замком из металла, 300 мм, для труб до 3 дюймов
Защита чувств. эл.:	мембранный фильтр
Монтаж:	<b>TW-wModbus</b> с хомутом для непосредственного монтажа на трубах или для непосредственного монтажа на прямых поверхностях (например, стены, потолок) <b>TW-extern-wModbus</b> с вынесенным чувствительным элементом (длина кабеля KL=1,5 м) для монтажа на трубах
Эл. подключение:	0,2 - 1,5 мм², через вставные клеммы
Доп. влажность воздуха:	< 95% отн. вл., без конденсата
Класс защиты:	III (согласно EN 60730)
Степень защиты:	<b>IP 65</b> (согласно EN 60529)
Нормы:	соответствие CE-нормам согласно Директива по радиосвязи 2014 / 53 / EU
Опционально:	<b>дисплей с подсветкой</b> , трехстрочный, программируемый вырез ок. 51 x 29 мм (Ш x В), для индикации измеренной влажности и температуры (циклично) или выбираемого параметра (статично) или индивидуально программируемого значения

**Переключаемая система единиц**

Измерения / параметры	СИ (default)	→	Импер. ед.	Диапазоны измерения	СИ (default)	→	Импер. ед.
<b>Температура</b>	[°C]	→	[°F]		-35...+80 °C	→	-31...+176 °F
<b>Относ. влажность</b>	[% RH]	→	[% RH]		0...100 % RH	→	0...100 % RH
<b>Точка росы</b>	[°C]	→	[°F]				
<b>Абсолютная влажность</b>	[г/м³]	→	[гр/ft³]				
<b>Соотн. компон. смеси</b>	[г/кг]	→	[gr/lb]				
<b>Энтальпия</b>	[кДж/кг]	→	[Btu/lb]				



Ручная установка смещения

Датчики настроены и откалиброваны на заводе.

Для дополнительной калибровки измеренного значения имеется два **потенциометра смещения** (A / B). Диапазон дополнительной регулировки составляет прим.  $\pm 5^\circ\text{C}$  (A) или  $\pm 10\%$  отн. вл. (B).

Тип / WG02	Диапазон изм. / индикация влажность (переключаемый)	Температура	Выход	Дисплей	Арт. №
<b>TW-wModbus</b>					
TW-wModbus	0...100% отн. вл. (default) 0...80 г / кг (MV) 0...80 г / м <sup>3</sup> (AH) 0...85 кДж / кг (ENT.) 0...+50 °C (DP)	-35...+80 °C	W-Modbus (Wireless)		1201-1281-F001-020
TW-wModbus <b>LCD</b>	(5 х см. выше)	(1 х см. выше)	W-Modbus (Wireless)	■	1201-1281-F401-020
<b>TW-extern-wModbus</b>					
TW-extern-wModbus	(5 х см. выше)	(1 х см. выше)	W-Modbus (Wireless)	■	1201-1281-F001-030
TW-extern-wModbus <b>LCD</b>	(5 х см. выше)	(1 х см. выше)	W-Modbus (Wireless)	■	1201-1281-F401-030
Опционально:	Присоединение кабеля с <b>разъемом M12</b> согласно DIN EN 61076-2-101				по запросу
Примечание:	Система единиц <b>SI</b> (default) или <b>английская система мер</b> (можно переключать посредством шины Modbus)				
<b>ПРИНАДЛЕЖНОСТИ</b>					
<b>GW-wModbus</b>	<b>Gateway</b> с W-Modbus (Wireless), для беспроводного подключения к сетям Modbus, с режимом работы Gateway (Master) и «Node» (макс. 1 проводное устройство)				1801-1211-1101-000
<b>GW-wModbus Pro</b>	«Node Pro» (макс. 16 проводных устройств)				1801-1211-1101-100



Приборы следует устанавливать в обесточенном состоянии. Подключение должно осуществляться исключительно к безопасно малому напряжению. Повреждения приборов вследствие несоблюдения упомянутых требований не подлежат устранению по гарантии; ответственность производителя исключается. Монтаж и ввод в эксплуатацию должны осуществляться только специалистами. Действительны исключительно технические данные и условия подключения, приведенные на поставляемых с приборами этикетках / табличках и в р-ководствах по монтажу и эксплуатации. Отклонения от представленных в каталоге характеристик дополнительно не указываются, несмотря на их возможность в силу технического прогресса и постоянного совершенствования нашей продукции. В случае модификации приборов потребителем гарантийные обязательства теряют силу. Эксплуатация вблизи оборудования, не соответствующего нормам электромагнитной совместимости (EMV), может влиять на работу приборов. Недопустимо использование данного прибора в качестве устройства контроля / наблюдения, служащего для защиты людей от травм и угрозы для здоровья / жизни, а также в качестве аварийного выключателя устройств и машин или для аналогичных задач обеспечения безопасности.

Размеры корпусов и корпусных принадлежностей могут в определенных пределах отличаться от указанных в данном руководстве. Изменение документации не допускается.

В случае рекламаций принимаются исключительно цельные приборы в оригинальной упаковке.

**Указания к механическому монтажу:**

Монтаж должен осуществляться с учетом соответствующих, действительных для места измерения предписаний и стандартов (напр., предписаний для сварочных работ). В особенности следует принимать во внимание:

- указания VDE / VDI (союз немецких электротехников / союз немецких инженеров) к техническим измерениям температуры, директивы по устройствам измерения температуры
- директивы по электромагнитной совместимости (их следует придерживаться)
- непременно следует избегать параллельной прокладки токоведущих линий
- рекомендуется применять экранированную проводку; экран следует при этом с одной стороны монтировать к DDC / PLC.

Монтаж следует осуществлять с учетом соответствия прилагаемых технических параметров термометра реальным условиям эксплуатации, в особенности:

- диапазона измерения
- максимально допустимого давления и скорости потока
- установочной длины, размера трубки
- допустимых колебаний, вибраций, ударов (д.б. < 0,5 g).

**Внимание! В обязательном порядке следует учитывать предельные допустимые механические и термические нагрузки для защитных трубок согл. DIN 43763 либо специальных стандартов S+S!**

**ПРЕДПИСАНИЯ ПО ТЕХНИКЕ БЕЗОПАСНОСТИ**

Данные приборы следует применять только по прямому назначению. При этом необходимо руководствоваться соответствующими предписаниями VDE (союза немецких электротехников), требованиями, действующими в Вашей стране, инструкциями органов технического надзора и местных органов энергоснабжения. Надлежит придерживаться требований строительных норм и правил, а также техники безопасности и избегать угроз безопасности любого рода. Мы не несем ответственности за ущерб и повреждения, возникающие вследствие неправильного применения наших устройств или несоблюдения указаний руководства по эксплуатации. Установка устройств должна производиться только квалифицированным персоналом.

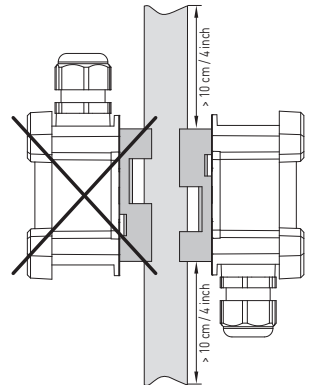
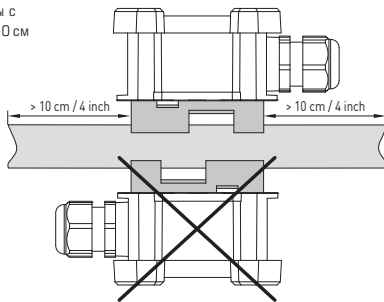
**Во избежание порчи / повреждений предпочтительно использование экранированной проводки. Следует безусловно избегать параллельной прокладки токоведущих линий и учитывать требования электромагнитной совместимости.**

**Указания по вводу в эксплуатацию:**

Этот прибор был откалиброван, отъюстирован и проверен в стандартных условиях. Во время эксплуатации в других условиях рекомендуется провести ручную юстировку на месте в первый раз при вводе в эксплуатацию и затем на регулярной основе.

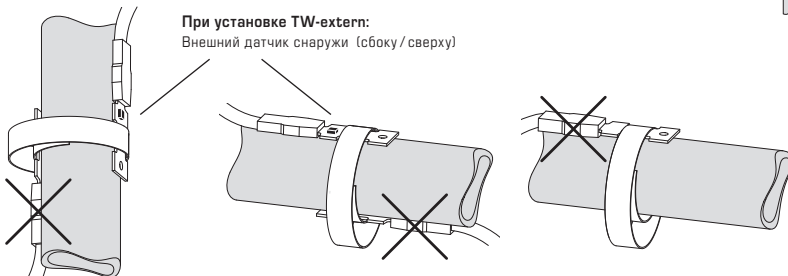
**При установке TW:**

для измерительной части прибора необходимо обеспечить свободный доступ от теплоизоляции участок трубы с воздушным зазором не менее 10 см с каждой стороны.



**При установке TW-extern:**

Внешний датчик снаружи (сбоку / сверху)



Компания S+S Regeltechnik GmbH настоящим заявляет, что радиосистема типа **TW-wModbus** соответствует Директиве 2014/53/EU. Полный текст декларации соответствия ЕС доступен по следующему интернет-адресу: [www.spluss.de/12011281F001020/](http://www.spluss.de/12011281F001020/)

- Данный прибор допускается применять только в воздухе без конденсата и вредных веществ, при отсутствии пониженного или повышенного давления вблизи чувствительного элемента.
- При монтаже вне помещения использовать подходящее приспособление для защиты от непогоды и солнечных лучей.
- В случае датчиков для наружной и канальной установки защита чувствительного элемента датчика влажности от возможного скопления пыли обеспечивается металлокерамическим фильтром. В случае загрязнения или забивания пылью данный фильтр нуждается в регулярном техническом обслуживании.
- Пыль и загрязнение могут искажать результаты измерения, поэтому их следует избегать. Незначительные загрязнения и отложения пыли могут быть устранены потоком сжатого воздуха.
- Необходимо всегда избегать прикосновения к чувствительному элементу, поскольку это ведет к значительным погрешностям измерения.
- В случае загрязнения мы рекомендуем очистку и перекалибровку в заводских условиях.
- Категорически недопустим контакт чувствительного элемента с химическими реактивами и чистящими/моющими средствами.
- Рабочий диапазон прибора равен 10,0...99,9% относительной влажности; за его пределами возможны ошибки измерения и повышенные отклонения.
- При подключении нескольких датчиков (0 - 10В) к общему источнику напряжения 24В переменного тока следует учитывать полярность; в противном случае возможно короткое замыкание источника переменного напряжения.
- Выходы напряжения защищены от короткого замыкания, приложение чрезмерно высокого напряжения (или питающего напряжения к выходу напряжения) выводит прибор из строя.
- При эксплуатации прибора вне рабочего диапазона, указанного в спецификации, гарантийные претензии теряют силу.

**В качестве Общих Коммерческих Условий имеют силу исключительно наши Условия, а также действительные «Общие условия поставки продукции и услуг для электрической промышленности» (ZVEI) включая дополнительную статью «Расширенное сохранение прав собственности».**

Помимо этого, следует учитывать следующие положения:

- Перед установкой и вводом в эксплуатацию следует прочитать данное руководство; должны быть учтены все приведенные в нем указания!
- При монтаже вне помещения использовать подходящее приспособление для защиты от непогоды и солнечных лучей.
- Во избежание повреждений и отказов (например, вследствие наводок) следует использовать экранированную проводку, избегать параллельной прокладки токоведущих линий и учитывать предписания по электромагнитной совместимости.
- Данный прибор следует применять только по прямому назначению, учитывая при этом соответствующие предписания VDE (союза немецких электротехников), требования, действующие в Вашей стране, инструкции органов технического надзора и местных органов энергоснабжения. Надлежит придерживаться требований строительных норм и правил, а также техники безопасности и избегать угроз безопасности любого рода.
- Мы не несем ответственности за ущерб и повреждения, возникающие вследствие неправильного применения наших устройств.
- Ущерб, возникший вследствие неправильной работы прибора, не подлежит устранению по гарантии.
- Монтаж и ввод в эксплуатацию должны осуществляться только специалистами.
- Действительны исключительно технические данные и условия подключения, приведенные в поставляемых с приборами руководствах по монтажу и эксплуатации. Отклонения от представленных в каталоге характеристик дополнительно не указываются, несмотря на их возможность в силу технического прогресса и постоянного совершенствования нашей продукции.
- В случае модификации приборов потребителем гарантийные обязательства теряют силу.
- Не разрешается использование прибора в непосредственной близости от источников тепла (например, радиаторов отопления) или создаваемых ими тепловых потоков; следует в обязательном порядке избегать попадания прямых солнечных лучей или теплового излучения от аналогичных источников (мощные осветительные приборы, галогенные излучатели).
- Эксплуатация вблизи оборудования, не соответствующего нормам электромагнитной совместимости (EMV), может влиять на работу приборов.
- Недопустимо использование данного прибора в качестве устройства контроля / наблюдения, служащего для защиты людей от травм и угрозы для здоровья / жизни, а также в качестве аварийного выключателя устройств и машин или для аналогичных задач обеспечения безопасности.
- Размеры корпусов и корпусных принадлежностей могут в определенных пределах отличаться от указанных в данном руководстве.
- Изменение документации не допускается.
- В случае рекламаций принимаются исключительно цельные приборы в оригинальной упаковке.

**Перед монтажом и вводом в эксплуатацию прочитать данное руководство; должны быть учтены все приведенные в нем указания!**

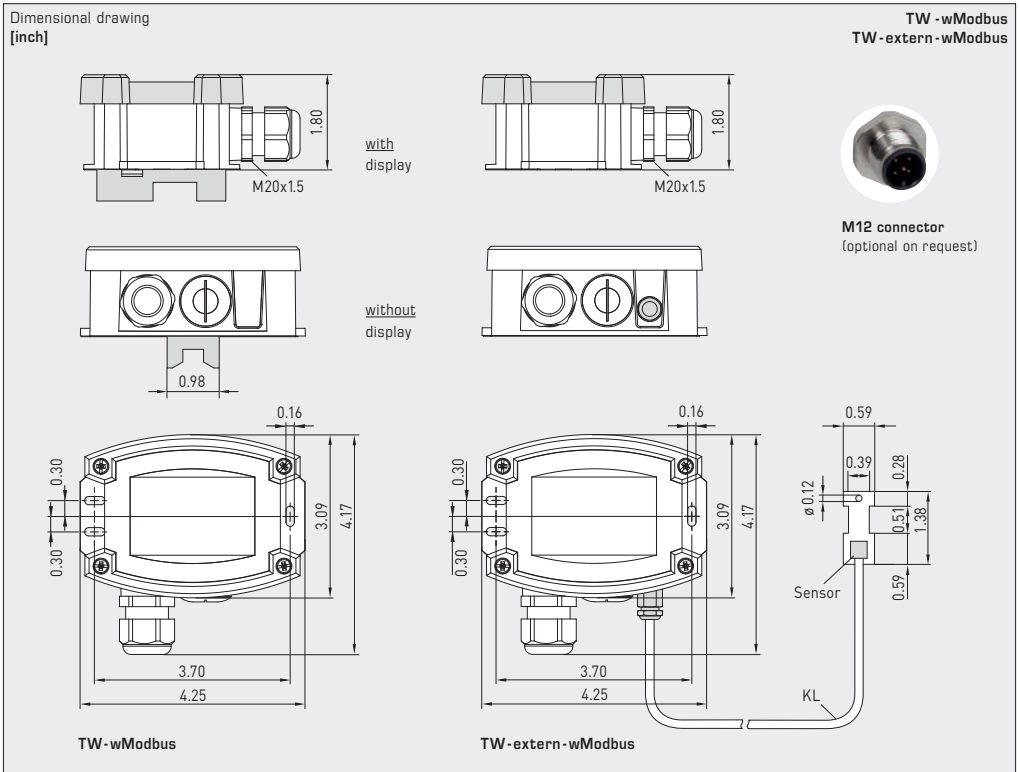


### Инструкции по безопасности

- Подключение прибора должно осуществляться исключительно к безопасному напряжению и в обесточенном состоянии.
- При использовании электропитания с выходной мощностью более 15 Вт необходимо предусмотреть дополнительные меры безопасности (защитный автомат), чтобы в случае ошибки ограничить отдаваемую энергию.
- Ввод в эксплуатацию обязателен и выполняется только специалистами!

# HYGRASGARD® TW - wModbus

S+S REGELTECHNIK



© Copyright by S+S Regeltechnik GmbH

Nachdruck, auch auszugsweise, nur mit Genehmigung der S+S Regeltechnik GmbH.

Reprint in full or in parts requires permission from S+S Regeltechnik GmbH.

La reproduction des textes même partielle est uniquement autorisée après accord de la société S+S Regeltechnik GmbH.

Перепечатка, в том числе в сокращенном виде, разрешается лишь с согласия S+S Regeltechnik GmbH.

Irrtümer und technische Änderungen vorbehalten. Alle Angaben entsprechen unserem Kenntnisstand bei Veröffentlichung. Sie dienen nur zur Information über unsere Produkte und deren Anwendungsmöglichkeiten, bieten jedoch keine Gewähr für bestimmte Produkteigenschaften. Da die Geräte unter verschiedensten Bedingungen und Belastungen eingesetzt werden, die sich unserer Kontrolle entziehen, muss ihre spezifische Eignung vom jeweiligen Käufer bzw. Anwender selbst geprüft werden. Bestehende Schutzrechte sind zu berücksichtigen. Einwandfreie Qualität gewährleisten wir im Rahmen unserer Allgemeinen Lieferbedingungen.

Subject to errors and technical changes. All statements and data herein represent our best knowledge at date of publication. They are only meant to inform about our products and their application potential, but do not imply any warranty as to certain product characteristics. Since the devices are used under a wide range of different conditions and loads beyond our control, their particular suitability must be verified by each customer and/or end user themselves. Existing property rights must be observed. We warrant the faultless quality of our products as stated in our General Terms and Conditions.

Sous réserve d'erreurs et de modifications techniques. Toutes les informations correspondent à l'état de nos connaissances au moment de la publication. Elles servent uniquement à informer sur nos produits et leurs possibilités d'application, mais n'offrent aucune garantie pour certaines caractéristiques du produit. Etant donné que les appareils sont soumis à des conditions et des sollicitations diverses qui sont hors de notre contrôle, leur adéquation spécifique doit être vérifiée par l'acheteur ou l'utilisateur respectif. Tenir compte des droits de propriété existants. Nous garantissons une qualité parfaite dans le cadre de nos conditions générales de livraison.

Возможны ошибки и технические изменения. Все данные соответствуют нашему уровню знаний на момент издания. Они представляют собой информацию о наших изделиях и их возможностях применения, однако они не гарантируют наличие определенных характеристик. Поскольку устройства используются при самых различных условиях и нагрузках, которые мы не можем контролировать, покупатель или пользователь должен сам проверить их пригодность. Соблюдать действующие права на промышленную собственность. Мы гарантируем безупречное качество в рамках наших «Общих условий поставки».

