

THERMASGARD® ALTM 2 - Modbus - T3

D Bedienungs- und Montageanleitung

Anlegetemperaturmessumformer / Rohranlegefühler, inkl. Spannband, mit abgesetztem Fühler, kalibrierfähig, mit **Modbus**-Anschluss (**Tyr 3**)



GB USA Operating and Mounting Instructions

Surface-contact temperature measuring transducer / pipe surface-contact sensor, incl. strap, with detached sensor head, calibratable, with **Modbus** connection (**Tyr 3**)

F Notice d'instruction

Sonde de température d'applique pour conduites avec convertisseur, y compris collier de serrage, avec sonde déportée, étalonnable, avec raccordement **Modbus** (**Tyr 3**)

RU Руководство по монтажу и обслуживанию

Накладной измерительный преобразователь температуры / накладной датчик для труб, вкл. стяжной хомут, с вынесенным датчиком, калибруемый, с возможностью подключения к шине **Modbus** (**Tyr 3**)



High-Performance-Verguss gegen Vibration, mechanischer Belastung und Feuchtigkeit

High-performance encapsulation against vibration, mechanical stress and humidity



S+S REGELTECHNIK GMBH
 THURN-UND-TAXIS-STR. 22
 90411 NÜRNBERG / GERMANY
 FON +49 (0) 911 / 519 47-0
 mail@SplusS.de
 www.SplusS.de



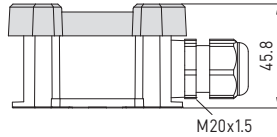
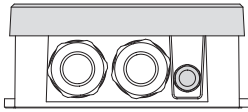
CARTONS
 ET EMBALLAGE
 PAPIER À TRIER

THERMASGARD® ALTM 2 - Modbus - T3

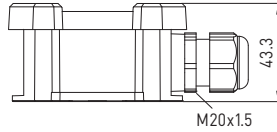
S+S REGELTECHNIK

Maßzeichnung
Dimensional drawing
Plan coté
Габаритный чертеж
[mm]

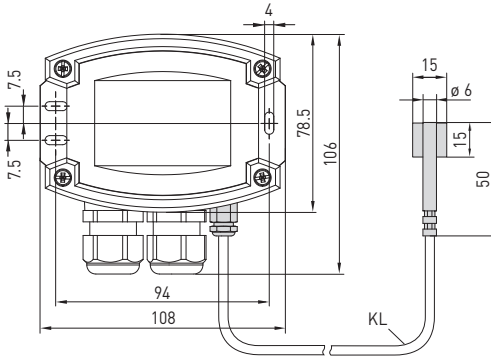
ALTM 2-Modbus-T3



mit Display
with display
avec écran
с дисплеем



ohne Display
without display
sans écran
без дисплея



IP 65
(Standard) feuchtdicht
(standard) humidity-tight
(standard) étanche à l'humidité
(стандартное исполнение)
влагоотталкивающий



IP 68 Perfect Sensor Protection
(optional) wasserdicht
(optional) watertight
(en option) étanche à l'eau
(опционально) водонепроницаемый



M12-Steckverbinder
(optional auf Anfrage)
M12 connector
(optional on request)
connecteur M12
(en option et sur demande)
разъем M12
(опционально по запросу)

Kalibrierfähiger Anlegetemperaturmessumformer (abgesetzte Variante) **THERMASGARD® ALTM2-Modbus-T3**, mit Modbus-Anschluss, im schlagfesten Kunststoffgehäuse mit Schnellverschlusschrauben, Kabelfühler mit Rohranleger, inkl. Spannband, wahlweise mit/ohne Display, misst Temperatur (-50...+150 °C). Internationales Einheitensystem **SI** (default) ist auf **Imperial** umstellbar (über Modbus).

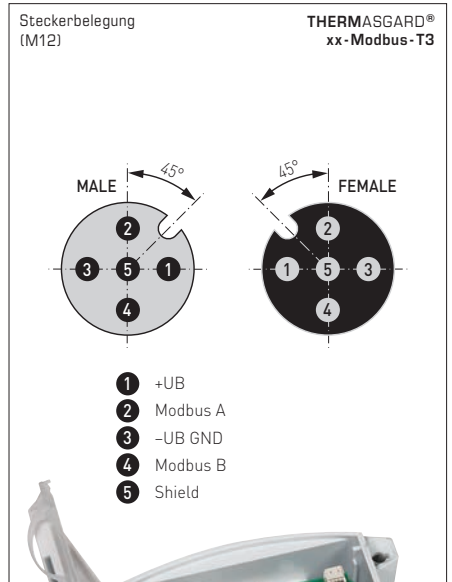
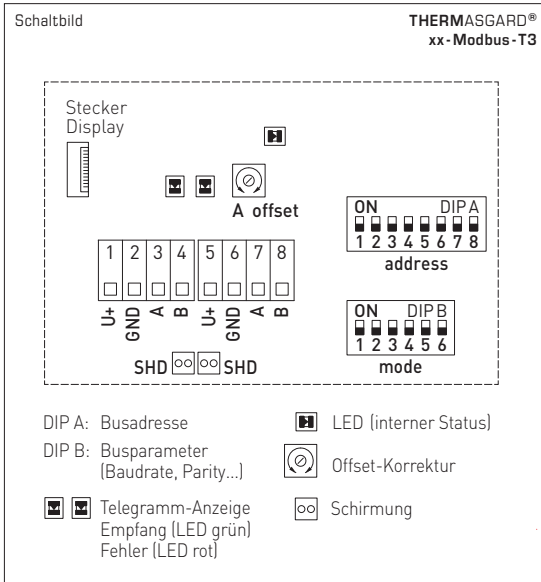
Der Rohranlegefühler dient zur Erfassung der Temperatur an Leitungen, Röhren (z.B. Kalt- und Warmwasser) oder an Heizungssträngen zur Heizungsregelung.

Innovativer Modbusfühler mit galvanisch getrennter RS485-Modbus-Schnittstelle, zuschaltbarem Busabschlusswiderstand, DIP-Schalter zur Einstellung der Busparameter und Busadresse im stromlosen Zustand, interne LEDs zur Telegrammstatusanzeige, zwei getrennte Push-in-Klemmen und großem dreizeiligem Display (beleuchtet, im 7-Segment-Bereich und Dot-Matrix-Bereich individuell programmierbar). Mittels **Eigendiagnostik** werden Fühlerbruch oder Fühlerkurzschluss als Fehler erkannt. Die Fehlermeldungen sind über den Modbus abrufbar und werden im Display angezeigt. Der Fühler ist werkseitig kalibriert, eine umgebungsbedingte Feinjustierung durch den Fachmann ist möglich.

TECHNISCHE DATEN	
Spannungsversorgung:	24V AC (±20%); 15...36V DC
Leistungsaufnahme:	< 1,2W / 24V DC; < 1,8VA / 24V AC
Einheitensystem:	SI (default) oder Imperial (über Modbus umstellbar)
Datenpunkte:	Temperatur [°C] [°F]
Sensor:	Pt1000, DIN EN 60751, Klasse B (Perfect Sensor Protection bei IP68)
Messbereich:	-50...+150 °C, T_{max} bis +150 °C (abgesetzte Variante)
Abweichung Temperatur:	typisch ±0,2K bei +25 °C
Isolationswiderstand:	≥ 100 MΩ, bei +20 °C (500V DC)
Nullpunkt-Offset:	± 10 °C
Umgebungstemperatur:	Messumformer -30...+70 °C
Medium:	saubere Luft und nicht aggressive, nicht brennbare Gase
Busschnittstelle:	RS485, galvanisch getrennt , Busabschluss über DIP-Schalter aktivierbar. Bis zu 32 Geräte auf einem Segment möglich. Bei größerer Anzahl von Geräten müssen RS485-Transceiver eingesetzt werden.
Busprotokoll:	Modbus (RTU-Mode), Adressbereich 0... 247 einstellbar
Baudrate:	9600, 19200, 38400 Baud
Signalfilterung:	0,3 s / 1 s / 10 s
Sensorschutz:	Rohranleger aus Edelstahl V4A (1.4571), Ø=6 mm, L=50 mm
Sensorkabel:	Silikon, SiHF, 2 x 0,25 mm ² ; Kabellänge (KL) = 1,5 m (andere Längen und Mantelmaterialien, z.B. PTFE oder Glasfaser mit Stahlgeflecht, optional auf Anfrage)
Gehäuse:	Kunststoff, UV-beständig, Werkstoff Polyamid, 30 % glaskugelverstärkt, mit Schnellverschlusschrauben (Schlitz / Kreuzschlitz-Kombination), Farbe Verkehrsweiß (ähnlich RAL9016), Deckel für Display ist transparent!
Abmessungen Gehäuse:	108 x 78,5 x 43,3 mm (Tyr3 ohne Display) 108 x 78,5 x 45,8 mm (Tyr3 mit Display)
Kabelanschluss:	Kabelverschraubung aus Kunststoff (2x M20x1,5; mit Zugentlastung, auswechselbar, Innendurchmesser 8 - 13 mm) oder M12-Steckverbinder nach DIN EN 61076-2-101 (optional auf Anfrage)
elektrischer Anschluss:	0,2 - 1,5 mm ² , über Push-in-Klemmen
Prozessanschluss:	Endlosspannband mit Schloss aus Metall (im Lieferumfang enthalten) Ø = 13-92 mm (¼-3"), L = 300 mm
zulässige Luftfeuchte:	< 95% RH, nicht kondensierende Luft
Schutzklasse:	III (nach EN 60730)
Schutzart Gehäuse:	IP65 (nach EN 60529)
Schutzart Sensor:	IP65 (nach EN 60529) Hülse feuchtdicht (Standard) IP68 (nach EN 60529) Hülse wasserdicht (optional)
Normen:	CE-Konformität nach EMV-Richtlinie 2014 / 30 / EU
Optional:	Display mit Beleuchtung , dreizeilig, programmierbar, Ausschnitt ca. 51 x 29 mm (B x H), zur Anzeige der Ist-Temperatur, Fehlermeldung oder eines individuell programmierbaren Anzeigewertes
Eigendiagnostik:	Error 1 bei Fühlerbruch Error 2 bei Fühlerkurzschluss

Umschaltbares Einheitensystem

Messgrößen / Datenpunkte	SI (default) → Imperial	Messbereiche	SI (default) → Imperial
Temperatur	[°C] → [°F]		-50...+150 °C → -58...+302 °F



Manuelles Einstellen des Offsets

Die Föhler sind werkseitig eingestellt und abgeglichen.

Zur nachträglichen Justage des Messwertes ist ein **Offset-Potentiometer (A)** vorhanden.

Nachstellbereich betragt ca. $\pm 10^\circ\text{C}$

Typ/WG01	Messbereich Temperatur	Ausgang	Bauform	Display	Art-Nr.
ALTM2-Modbus-T3	-50...+150°C	Modbus	Sensor abgesetzt		1101-6286-0210-000
ALTM2-Modbus-T3 LCD	-50...+150°C	Modbus	Sensor abgesetzt	■	1101-6286-4210-000
Aufpreis:	Schutzart IP 68 (Föhlerhülse wasserdicht vergossen) pro lfd. Meter Anschlussleitung (Silikon/PTFE/Glasseide) Kabelanschluss mit M12-Steckverbinder nach DIN EN 61076-2-101				auf Anfrage auf Anfrage
Hinweis:	Einheitensystem SI (default) oder Imperial (über Modbus umstellbar).				
ZUBEHÖR					
KA2-Modbus	Kommunikationsadapter (USB/RS485) zur Systemanbindung				1906-1200-0000-100
LA-Modbus	Leitungsabschlussgerät (mit Abschlusswiderstand) als aktiver Busabschluss				1906-1300-0000-100
WLP-1	Wärmeleitpaste , silikonfrei				7100-0060-1000-000

D Montage und Inbetriebnahme

Die Geräte sind im spannungslosen Zustand anzuschließen. Der Anschluss der Geräte darf nur an Sicherheitskleinspannung erfolgen. Folgeschäden, welche durch Fehler an diesem Gerät entstehen, sind von der Gewährleistung und Haftung ausgeschlossen. Montage und Inbetriebnahme der Geräte darf nur durch Fachpersonal erfolgen. Es gelten ausschließlich die technischen Daten und Anschlussbedingungen der zum Gerät gelieferten Geräteetikettendaten, der Montage- und Bedienungsanleitung. Abweichungen zur Katalogdarstellung sind nicht zusätzlich aufgeführt und im Sinne des technischen Fortschritts und der stetigen Verbesserung unserer Produkte möglich. Bei Veränderungen der Geräte durch den Anwender entfallen alle Gewährleistungsansprüche. Der Betrieb in der Nähe von Geräten, welche nicht den EMV-Richtlinien entsprechen, kann zur Beeinflussung der Funktionsweise führen. Dieses Gerät darf nicht für Überwachungszwecke, welche dem Schutz von Personen gegen Gefährdung oder Verletzung dienen und nicht als NDT-AUS-Schalter an Anlagen und Maschinen oder vergleichbare sicherheitsrelevante Aufgaben verwendet werden. Die Gehäuse- und Gehäusezubehörmaße können geringe Toleranzen zu den Angaben dieser Anleitung aufweisen. Veränderungen dieser Unterlagen sind nicht gestattet. Bei Reklamationen werden nur vollständige Geräte in Originalverpackung angenommen.

Hinweise zum mechanischen Ein- und Anbau:

Der Einbau hat unter Berücksichtigung der einschlägigen, für den Messort gültigen Vorschriften und Standards (wie z. B. Schweißvorschriften usw.) zu erfolgen. Insbesondere sind zu berücksichtigen:

- VDE / VDI Technische Temperaturmessungen, Richtlinie, Messanordnungen für Temperaturmessungen
- die EMV-Richtlinien, diese sind einzuhalten
- eine Parallelverlegung mit stromführenden Leitungen ist unbedingt zu vermeiden
- es wird empfohlen abgeschirmte Leitungen zu verwenden, dabei ist der Schirm einseitig an der DDC / SPS aufzulegen.

Der Einbau hat unter Beachtung der Übereinstimmung der vorliegenden technischen Parameter der Thermometer mit den realen Einsatzbedingungen zu erfolgen, insbesondere:

- Messbereich
- zulässiger maximaler Druck, Strömungsgeschwindigkeit
- Schwingungen, Vibrationen, Stöße sind zu vermeiden (< 0,5 g)
- Sensorelement darf nicht geknickt oder gequetscht werden

Achtung! Berücksichtigen Sie in jedem Fall die mechanischen und thermischen Belastungsgrenzen der Schutzrohre nach DIN 43763 bzw. nach speziellen S+S-Standards!

Hinweise zum Prozessanschluss von Einbauführlern:

Wählen Sie den Werkstoff des Schutzrohres so aus, dass er möglichst mit dem Werkstoff der Rohrleitung oder der Behälterwand übereinstimmt, in die das Thermometer eingebaut wird!

Werte für Maximaltemperatur T_{max} und Maximaldruck p_{max} beachten!

Einschraubgewinde:

Achten Sie beim Einbau auf die sachgemäße Unterlage der Dichtung oder des Abdichtmaterials!

Zulässige Richtwerte für das Anzugsdrehmoment beachten!

Flanschbefestigung:

Bei Flanschbefestigungen sind die Schrauben am Flanschteil gleichmäßig anzuziehen. Die seitliche Druckschraube muss sicher klemmen, sonst kann es zum Durchrutschen des Fühlerschaftes kommen.

Einschweißhülsen:

Es sind spezielle Schweißvorschriften zu beachten. Prinzipiell dürfen keine Unebenheiten oder ähnliches an Schweißstellen entstehen, die die „CIP-Fähigkeit“ der Anlage beeinflussen.

Bei hochdruckführenden Leitungen sind Druckabnahmen und Überwachungen erforderlich.

Hinweise zur Inbetriebnahme:

Dieses Gerät wurde unter genormten Bedingungen kalibriert, abgeglichen und geprüft. Bei Betrieb unter abweichenden Bedingungen empfehlen wir Vorort eine manuelle Justage erstmals bei Inbetriebnahme sowie anschließend in regelmäßigen Abständen vorzunehmen.

D Wichtige Hinweise

Als AGB gelten ausschließlich unsere sowie die gültigen „Allgemeinen Lieferbedingungen für Erzeugnisse und Leistungen der Elektroindustrie“ (ZVEI Bedingungen) zuzüglich der Ergänzungsklausel „Erweiterter Eigentumsvorbehalt“.

Außerdem sind folgende Punkte zu beachten:

- Vor der Installation und Inbetriebnahme ist diese Anleitung zu lesen und die alle darin gemachten Hinweise sind zu beachten!
- Bei Montage im Außenbereich ist ein geeigneter Wetter- und Sonnenschutz zu verwenden.
- Um Schäden und Fehler am Gerät (z.B. durch Spannungsinduktion) zu verhindern, sind abgeschirmte Leitungen zu verwenden, eine Parallelverlegung zu stromführenden Leitungen zu vermeiden und die EMV- Richtlinien zu beachten.
- Dieses Gerät ist nur für den angegebenen Verwendungszweck zu nutzen, dabei sind die entsprechenden Sicherheitsvorschriften des VDE, der Länder, ihrer Überwachungsorgane, des TÜV und der örtlichen EVU zu beachten. Der Käufer hat die Einhaltung der Bau- und Sicherungsbestimmung zu gewährleisten und Gefährdungen aller Art zu vermeiden.
- Für Mängel und Schäden, die durch unsachgemäße Verwendung dieses Gerätes entstehen, werden keinerlei Gewährleistungen und Haftungen übernommen.
- Folgeschäden, welche durch Fehler an diesem Gerät entstehen, sind von der Gewährleistung und Haftung ausgeschlossen.
- Montage und Inbetriebnahme der Geräte darf nur durch Fachpersonal erfolgen.
- Es gelten ausschließlich die technischen Daten und Anschlussbedingungen der zum Gerät gelieferten Montage- und Bedienungsanleitung, Abweichungen zur Katalogdarstellung sind nicht zusätzlich aufgeführt und im Sinne des technischen Fortschritts und der stetigen Verbesserung unserer Produkte möglich.
- Bei Veränderungen der Geräte durch den Anwender entfallen alle Gewährleistungsansprüche.
- Dieses Gerät darf nicht in der Nähe von Wärmequellen (z.B. Heizkörpern) oder deren Wärmestrom eingesetzt werden, eine direkte Sonneneinstrahlung oder Wärmeeinstrahlung durch ähnliche Quellen (starke Leuchte, Halogenstrahler) ist unbedingt zu vermeiden.
- Der Betrieb in der Nähe von Geräten, welche nicht den EMV- Richtlinien entsprechen, kann zur Beeinflussung der Funktionsweise führen.
- Dieses Gerät darf nicht für Überwachungszwecke, welche dem Schutz von Personen gegen Gefährdung oder Verletzung dienen und nicht als Not-Aus-Schalter an Anlagen und Maschinen oder vergleichbare sicherheitsrelevante Aufgaben verwendet werden.
- Die Gehäuse- und Gehäusezubehörmäße können geringe Toleranzen zu den Angaben dieser Anleitung aufweisen.
- Veränderungen dieser Unterlagen sind nicht gestattet.
- Reklamationen werden nur vollständig in Originalverpackung angenommen.

Vor der Montage und Inbetriebnahme ist diese Anleitung zu lesen und die alle darin gemachten Hinweise sind zu beachten!



Sicherheitshinweise

- Der Anschluss der Geräte darf nur an Sicherheitskleinspannung und im spannungslosen Zustand erfolgen.
- Bei Einsatz von Spannungsversorgungen mit einer Ausgangsleistung größer 15 W sind zusätzliche Sicherheitsmaßnahmen (LS-Schalter) vorzusehen, um die abgegebene Energie im Fehlerfall zu begrenzen.
- Eine Inbetriebnahme ist zwingend durchzuführen und darf nur von Fachpersonal vorgenommen werden!

Calibratable surface-contact temperature measuring transducer (detached variant) **THERMASGARD® ALTM2-Modbus-T3**, with Modbus connection, in an impact-resistant plastic housing with quick-locking screws, cable sensor with pipe feeder, incl. strap, optionally with/without display, measures temperature (-50...+150 °C / -58...+302 °F). International system of units **SI** (default) can be changed to **imperial** (via Modbus).

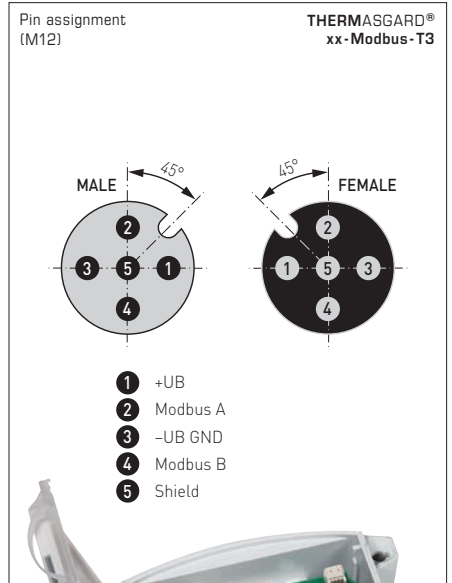
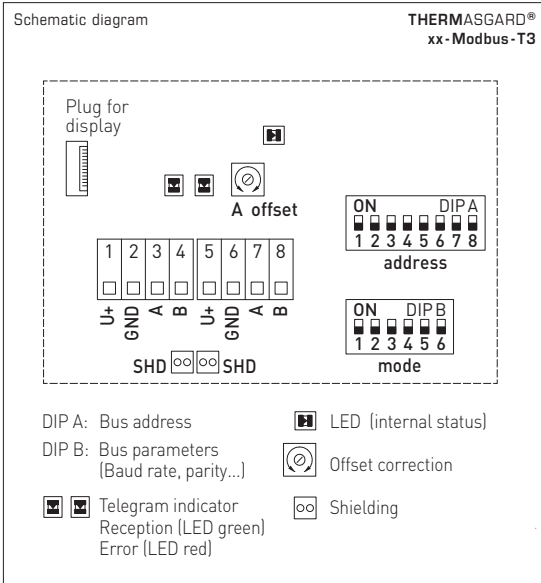
The pipe surface-contact sensor is used to detect the temperature on lines, pipes (e.g., cold and warm water) or on heating sections for heating control.

Innovative Modbus sensor with galvanically separated RS485 Modbus interface, selectable bus termination resistance, DIP switch for setting the bus parameters and bus address in current-free state, internal LEDs for telegram status display, two separate push-in terminals and large three-line display (illuminated, with customised programming in the 7-segment range and dot-matrix range). Uses **internal diagnostics** to detect sensor breakage or sensor short circuit as errors. The error messages can be retrieved via Modbus and are shown on the display. The sensor is factory-calibrated; an environmental precision adjustment by an expert is possible.

TECHNICAL DATA	
Voltage supply:	24V AC (±20%); 15...36V DC
Power consumption:	< 1.2W / 24V DC; < 1.8VA / 24V AC
System of units:	SI (default) or Imperial (switchable via Modbus)
Data points:	Temperature [°C] [°F]
Sensor:	Pt1000, DIN EN 60751, class B (Perfect Sensor Protection at IP68)
Measuring range:	-50...+150 °C / -58...+302 °F, T_{max} at +150 °C / ±302 °F (detached sensor variant)
Deviation, temperature:	typically ± 0.2K at +25 °C / ± 0.4 °F at +77 °F
Insulating resistance:	≥ 100 MΩ, at +20 °C / +68 °F (500V DC)
Zero point offset:	± 10 °C / ± 18 °F
Ambient temperature:	Measuring transducer -30...+70 °C / -22...+158 °F
Medium:	clean air and non-aggressive, non-combustible gases
Bus interface:	RS485, galvanically isolated , Bus termination activatable via DIP switches. Up to 32 devices possible in one segment. In case of a greater number of devices, RS485 transceivers must be used.
Bus protocol:	Modbus (RTU mode), address range 0... 247 selectable
Baud rate:	9600, 19200, 38400 Baud
Signal filtering:	0.3 s / 1 s / 10 s
Sensor protection:	pipe feeder made of stainless steel V4A (1.4571), Ø=6 mm / 0.24 in, L=50 mm / 2.0 in
Sensor cable:	Silicone, SIHF, 2 x 0.25 mm ² / 2x 23 AWG; cable length (KL) = 1.5m / 4.9 ft (other lengths and jacket materials, e.g. PTFE or glass fibre with steel mesh, available on request)
Housing:	plastic, UV-resistant, material polyamide, 30 % glass-globe reinforced, with quick-locking screws (slotted / Phillips head combination), colour traffic white (similar to RAL 9016), housing cover for display is transparent!
Housing dimensions:	108 x 78.5 x 43.3 mm / 4.25 x 3.09 x 1.70 in (Tyr 3 without display) 108 x 78.5 x 45.8 mm / 4.25 x 3.09 x 1.80 in (Tyr 3 with display)
Cable connection:	cable gland , plastic (2x M20 x 1.5; with strain relief, exchangeable, inner diameter 8-13 mm / 0.3-0.5 in) or M12 connector according to DIN EN 61076-2-101 (optional on request)
Electrical connection:	0.2 - 1.5 mm ² / 24 - 16 AWG, using push-in terminal
Process connection:	Endless strap with metal tightener (included in scope of delivery) Ø = 13-92 mm / 0.5-3.6 in (¼ - 3"), L = 300 mm / 12 in
Permissible air humidity:	< 95% RH, non-precipitating air
Protection class:	III (according to EN 60730)
Protection type housing:	IP65 (according to EN 60529)
Protection type sensor:	IP65 (according to EN 60529) sleeve humidity-tight (standard) IP68 (according to EN 60529) sleeve water-tight (optional)
Standards:	CE conformity according to EMC Directive 2014 / 30 / EU
Features:	Display with illumination , three-line, programmable, cutout approx. 51 x 29 mm / 2.0 x 1.1 in (W x H), for displaying the actual temperature, error message or an individually programmable display value
Internal diagnostics:	Error 1 at sensor breakage Error 2 at sensor short circuit

Switchable system of units

Measurements / Data points	SI (default) → Imperial	Measuring ranges	SI (default) → Imperial
Temperature	[°C] → [°F]		-50...+150 °C → -58...+302 °F



Manual offset adjustment

The sensors are pre-set and calibrated at the factory.
 For subsequent adjustment of the measured value, there is an **offset potentiometer (A)** available.
 Range of adjustment: (A) approx. $\pm 10\text{ }^\circ\text{C} / \pm 18\text{ }^\circ\text{F}$

Type/WG01	Measuring range temperature	Output	Type	Display	Item No.
ALTM2-Modbus-T3	-50...+150 °C / -58...+302 °F	Modbus	Remote sensor		1101-6286-0210-000
ALTM2-Modbus-T3 LCD	-50...+150 °C / -58...+302 °F	Modbus	Remote sensor		1101-6286-4210-000
Extra charge:	Protection type IP68 (sensor sleeve watertight compound-filled) per running metre of connecting lead (silicone/PTFE/glass fibre) Cable connection with M12 connector according to DIN EN 61076-2-101				on request on request
Note:	System of units SI (default) or imperial (can be changed via Modbus).				
ACCESSORIES					
KA2-Modbus	Communication adapter (USB/RS485) for system connection				1906-1200-0000-100
LA-Modbus	Line termination device (with terminating resistor) as an active bus termination				1906-1300-0000-100
WLP-1	Heat-conductive paste , silicone-free				7100-0060-1000-000

Devices are to be connected under dead-voltage condition. Devices must only be connected to safety extra-low voltage. Consequential damages caused by a fault in this device are excluded from warranty or liability. These devices must be installed and commissioned by authorised specialists. The technical data and connecting conditions shown on the device labels and in the mounting and operating instructions delivered together with the device are exclusively valid. Deviations from the catalogue representation are not explicitly mentioned and are possible in terms of technical progress and continuous improvement of our products. In case of any modifications made by the user, all warranty claims are forfeited. Operating this device close to other devices that do not comply with EMC directives may influence functionality. This device must not be used for monitoring applications, which serve the purpose of protecting persons against hazards or injury, or as an EMERGENCY STOP switch for systems or machinery, or for any other similar safety-relevant purposes.

Dimensions of housings or housing accessories may show slight tolerances on the specifications provided in these instructions.

Modifications of these records are not permitted.

In case of a complaint, only complete devices returned in original packing will be accepted.

Notes regarding mechanical mounting and attachment:

Mounting shall take place while observing all relevant regulations and standards applicable for the place of measurement (e.g. such as welding instructions, etc.). Particularly the following shall be regarded:

- VDE / VDI directive technical temperature measurements, measurement set - up for temperature measurements.
- The EMC directives must be adhered to.
- It is imperative to avoid parallel laying of current-carrying lines.
- We recommend to use shielded cables with the shielding being attached at one side to the DDC / PLC.

Before mounting, make sure that the existing thermometer's technical parameters comply with the actual conditions at the place of utilization, in particular in respect of:

- Measuring range
- Permissible maximum pressure, flow velocity
- Installation length, tube dimensions
- Oscillations, vibrations, shocks are to be avoided (< 0.5 g)

Attention! In any case, please observe the mechanical and thermal load limits of protective tubes according to DIN 43763 respectively according to specific S+S standards!

Notes regarding process connection of built-in sensors:

If possible, select material of protective tube to match the material of piping or tank wall, in which the thermometer will be installed!

Note values for maximum temperatures T_{max} and maximum pressures p_{max} !

Screw-in threads:

Ensure appropriate support of the gasket or sealing material when mounting!

Observe the permissible reference values for the tightening torque!

Flange mounting:

In case of flange mounting, screws in the flange part must be equally tightened. The lateral pressure screw must clamp securely, otherwise the feeler shaft might slip through.

Welding sleeves:

Specific welding instructions shall be observed.

On principle, unevenness or the like that might influence the system's "CIP ability" must not develop at welds.

For high-pressure lines, pressure test certifications and inspections are required.

Notes on commissioning:

This device was calibrated, adjusted and tested under standardised conditions. When operating under deviating conditions, we recommend performing an initial manual adjustment on-site during commissioning and subsequently at regular intervals.

Our "General Terms and Conditions for Business" together with the "General Conditions for the Supply of Products and Services of the Electrical and Electronics Industry" (ZVEI conditions) including supplementary clause "Extended Retention of Title" apply as the exclusive terms and conditions.

In addition, the following points are to be observed:

- These instructions must be read before installation and putting in operation and all notes provided therein are to be regarded!
- A suitable weather and sun protection hood must be used when installed outdoors.
- To avoid damages and errors the device (e.g. by voltage induction) shielded cables are to be used, laying parallel with current-carrying lines is to be avoided, and EMC directives are to be observed.
- This device shall only be used for its intended purpose. Respective safety regulations issued by the VDE, the states, their control authorities, the TÜV and the local energy supply company must be observed. The purchaser has to adhere to the building and safety regulations and has to prevent perils of any kind.
- No warranties or liabilities will be assumed for defects and damages arising from improper use of this device.
- Consequential damages caused by a fault in this device are excluded from warranty or liability.
- These devices must be installed and commissioned by authorised specialists.
- The technical data and connecting conditions of the mounting and operating instructions delivered together with the device are exclusively valid. Deviations from the catalogue representation are not explicitly mentioned and are possible in terms of technical progress and continuous improvement of our products.
- In case of any modifications made by the user, all warranty claims are forfeited.
- This device must not be installed close to heat sources (e.g. radiators) or be exposed to their heat flow. Direct sun irradiation or heat irradiation by similar sources (powerful lamps, halogen spotlights) must absolutely be avoided.
- Operating this device close to other devices that do not comply with EMC directives may influence functionality.
- This device must not be used for monitoring applications, which serve the purpose of protecting persons against hazards or injury, or as an EMERGENCY STOP switch for systems or machinery, or for any other similar safety-relevant purposes.
- Dimensions of housing or housing accessories may show slight tolerances on the specifications provided in these instructions.
- Modifications of these records are not permitted.
- In case of a complaint, only complete devices returned in original packing will be accepted.

These instructions must be read before installation and commissioning and all notes provided therein are to be regard!



Safety notes

- Devices must only be connected to safety extra-low voltage and under dead-voltage condition.
- If power supplies with an output power greater than 15W are used, additional safety measures (circuit breakers) must be implemented to limit the power output in the event of a fault..
- Commissioning is mandatory and may only be performed by qualified personnel!

Convertisseur de mesure de température d'applique étalonnable (version à déportée) **THERMASGARD® ALTM 2-Modbus-T3**, avec raccordement Modbus, boîtier en plastique résistant aux chocs avec vis de fermeture rapide, sonde à câble avec applique pour conduites, collier de serrage inclus, au choix avec / sans écran, mesure la température (-50...+150 °C). Le système international d'unités **SI** (par défaut) peut être commuté sur **Impérial** (via Modbus).

La sonde d'applique pour conduite sert à mesurer la température au niveau des conduites, des tuyauteries (par ex. de l'eau froide et chaude) ou sur des tuyauteries de chauffage pour la régulation du chauffage.

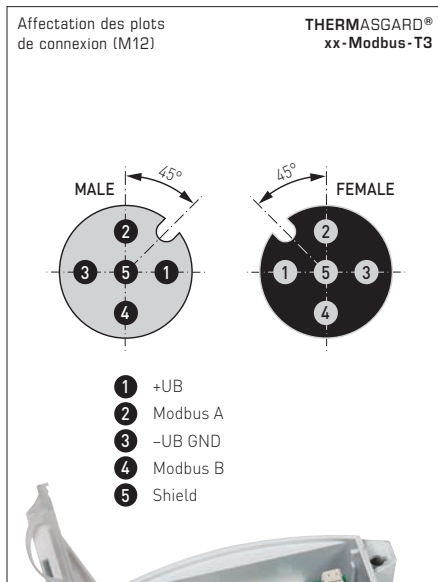
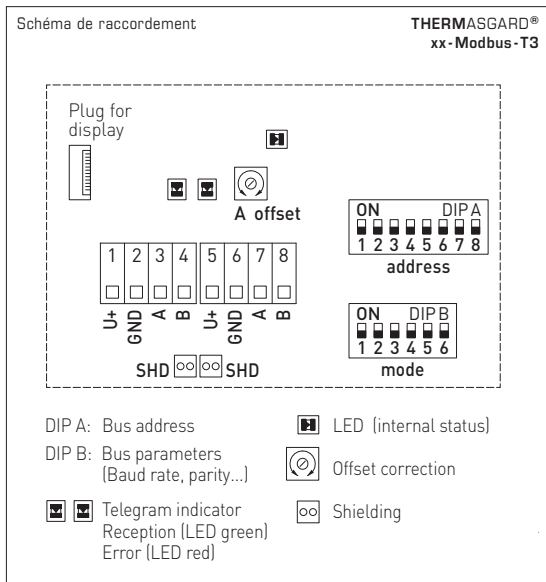
Sonde Modbus innovante avec interface Modbus RS485 à séparation galvanique, résistance de fin de bus commutable, commutateur DIP pour le réglage des paramètres du bus et adresse de bus hors tension, LED interne pour l'affichage du télégramme, deux bornes push-in séparées et un grand écran à trois lignes (éclairé, avec affichage 7 segments et affichage à matrice de points librement programmable). L'**autodiagnostic** détecte les ruptures de sonde ou les sondes en court-circuit et les identifie comme des erreurs. Les messages d'erreur peuvent être consultés sur le Modbus et s'affichent à l'écran. La sonde est étalonnée d'usine et peut être ajustée plus précisément à son environnement par un professionnel.

CARACTÉRISTIQUES TECHNIQUES

Alimentation en tension :	24V ca (±20%); 15...36V cc
Puissance absorbée :	< 1,2W / 24 V cc; < 1,8VA / 24 V ca
Système d'unités :	SI (default) ou Impérial (commutable via Modbus)
Points de données :	température [°C] [°F]
Capteur :	Pt1000, DIN EN 60751, classe B (Perfect Sensor Protection pour IP68)
Plage de mesure :	-50...+150 °C, T_{max} à +150 °C (version à déportée)
Écart température :	typique ±0,2K à +25 °C
Résistance d'isolement :	≥ 100 MΩ à +20 °C (500 V cc)
Point zéro offset :	± 10 °C
Température ambiante :	convertisseur de mesure -30...+70 °C
Milieu :	air propre et gaz non agressifs, non inflammables
Interface bus :	RS485, séparation galvanique , terminaison de bus activable par interrupteur DIP. Jusqu'à 32 appareils possibles sur un segment. Pour un nombre supérieur d'appareils, on devra utiliser un transceiver RS 485.
Protocole de bus :	Modbus (mode RTU), plage d'adresses réglable de 0... 247
Taux de transfert :	9600, 19200, 38400 Baud
Filtrage des signaux :	0,3 s / 1 s / 10 s
Protection de capteur :	sonde d'applique pour conduites en acier inox V4A (1.4571), Ø=6 mm, L=50 mm
Câble de capteur :	silicone, SIHF, 2 x 0,25 mm ² ; longueur du câble (KL) = 1,5 m (autres longueurs et matériaux de gaine, par ex. PTFE ou fibre de verre sous tresse métallique, en option sur demande)
Boîtier :	plastique, résistant aux UV, matière polyamide, renforcé à 30% de billes de verre, avec vis de fermeture rapide (association fente / fente en croix), couleur blanc signalisation (similaire à RAL 9016). Le couvercle de l'écran est transparent !
Dimensions du boîtier :	108 x 78,5 x 43,3 mm (Tyr3 sans écran) 108 x 78,5 x 45,8 mm (Tyr3 avec écran)
Raccordement de câble :	Presse-étoupe en plastique (2x M20 x 1,5; avec décharge de traction, remplaçable, diamètre intérieur 8 - 13 mm) ou connecteur M12 selon DIN EN 61076-2-101 (en option et sur demande)
Raccordement électrique :	0,2 - 1,5 mm ² , par bornes push-in
Raccord process :	collier de serrage sans fin avec verrouillage en métal (compris dans la livraison) Ø = 13 - 92 mm (¼ - 3»), L = 300 mm
Humidité d'air admissible :	< 95% h.r., sans condensation de l'air
Classe de protection :	III (selon EN 60730)
Type de protection boîtier :	IP65 (selon EN 60529)
Type de protection capteur :	IP65 (selon EN 60529) douille étanche à l'humidité (standard) IP68 (selon EN 60529) douille étanche à l'eau (en option)
Normes :	conformité CE selon la directive CEM 2014 / 30 / EU
En option :	écran avec rétro-éclairage , à trois lignes, programmable, découpe env. 51 x 29 mm (l x h), pour l'affichage de la température réelle, message d'erreur ou d'une valeur d'affichage librement programmable
Propre diagnostic :	Error 1 à sonde coupée Error 2 à sonde en court-circuit

Système d'unités commutable

Mesures / points de données	SI (default) → Impérial	Plages de mesure	SI (default) →	Impérial
Température	[°C] → [°F]		-50...+150 °C →	-58...+302 °F



Réglage manuel de l'offset

Les sondes sont réglées et étalonnées en usine.
 Un **potentiomètre offset** (A) est prévu pour le réglage ultérieur de la valeur de mesure.
 La plage de réglage est d'env. $\pm 10^{\circ}\text{C}$



Type / WGD01	plage de mesure température	sortie	version	écran	référence
ALTM2-Modbus-T3	-50...+150°C	Modbus	capteur déporté		1101-62B6-0210-000
ALTM2-Modbus-T3 LCD	-50...+150°C	Modbus	capteur déporté	■	1101-62B6-4210-000
Supplément :	type de protection IP68 (chemise de la sonde surmoulée étanche à l'eau) câble de raccordement (silicone / PTFE / soie de verre) le mètre courant raccordement de câble avec connecteur M12 selon DIN EN 61076-2-101				sur demande sur demande
Remarque :	système d'unités SI (default) ou Impérial (commutable via Modbus).				
ACCESSOIRES					
KA2-Modbus	Adaptateur de communication (USB/RS485) pour la connexion au système			1906-1200-0000-100	
LA-Modbus	Appareil de terminaison de ligne (avec résistance de terminaison) en tant que terminaison de bus active			1906-1300-0000-100	
WLP-1	pâte thermique conductrice , sans silicone			7100-0060-1000-000	

F Montage et mise en service

Les raccordements électriques doivent être exécutés HORS TENSION. Veillez à ne brancher l'appareil que sur un réseau de très basse tension de sécurité. Nous déclinons toute responsabilité ou garantie au titre de tout dommage consécutif provoqué par des erreurs commises sur cet appareil. L'installation et la mise en service des appareils doit être effectuée uniquement par du personnel qualifié. Seules les données techniques et les conditions de raccordement indiquées sur l'étiquette signalétique de l'appareil ainsi que la notice d'instruction sont applicables. Des différences par rapport à la présentation dans le catalogue ne sont pas mentionnées explicitement et sont possibles suite au progrès technique et à l'amélioration continue de nos produits. En cas de modifications des appareils par l'utilisateur, tous droits de garantie ne seront pas reconnus. L'utilisation de l'appareil à proximité d'appareils qui ne sont pas conformes aux directives «CEM» pourra nuire à son mode de fonctionnement. Cet appareil ne devra pas être utilisé à des fins de surveillance qui visent à la protection des personnes contre les dangers ou les blessures ni comme interrupteur d'arrêt d'urgence sur des installations ou des machines ni pour des fonctions relatives à la sécurité comparables.

Il est possible que les dimensions du boîtier et des accessoires du boîtier divergent légèrement des indications données dans cette notice.

Il est interdit de modifier la présente documentation.

En cas de réclamation, les appareils ne sont repris que dans leur emballage d'origine et que si tous les éléments de l'appareil sont complets.

Consignes pour l'installation mécanique :

Effectuer le montage en tenant compte des dispositions et règles standards à ce titre applicables pour le lieu de mesure (par ex. des règles de soudage, etc.) Sont notamment à considérer :

- Mesure technique de températures selon VDE / VDI, directives, ordonnances sur les instruments de mesure pour la mesure de températures.
- Les directives «CEM», celles-ci sont à respecter.
- Ne pas poser les câbles de sonde en parallèle avec des câbles de puissance.
- Il est conseillé d'utiliser des câbles blindés, ce faisant raccorder l'une des extrémités du blindage sur le DDC / API.

Effectuer l'installation en respectant la conformité des paramètres techniques correspondants des thermomètres aux conditions d'utilisation réelles, notamment :

- Plage de mesure
- Pression maximale admissible, vitesse d'écoulement
- Longueur de montage, dimensions des tubes
- Éviter les oscillations, vibrations, chocs (< 0,5 g)

Attention ! Il faut impérativement tenir compte des limites de sollicitation mécaniques et thermiques des tubes de protection suivant DIN 43763 et/ou suivant les standards spécifiques de S+S!

Consignes pour le raccordement au process des sondes à visser :

Si possible, choisissez le matériau du tube de protection de façon à ce qu'il soit conforme au matériau de la tuyauterie ou de la paroi du récipient dans laquelle / lequel le thermomètre sera monté!

Notez les valeurs des températures maximales T_{max} et des pressions maximales p_{max} !

Raccord fileté :

Lors du montage, veillez au positionnement correct du joint ou du matériau d'étanchéité!

Respectez les valeurs de référence autorisées pour le couple de serrage !

Fixation par bride :

Pour fixer une bride, veillez à appliquer un serrage égal à chacune des vis de la bride. La vis de serrage latérale doit être bien serrée, car sinon l'embout du tube de sonde pourrait passer à travers.

Doigts de gant à souder :

Respectez les règles de soudage spécifiques. Les soudures doivent être dépourvues d'aspérités ou d'effets similaires qui pourraient influencer la compatibilité de l'installation avec un système NEP.

Les conduites à haute pression nécessitent des contrôles de pression et une surveillance régulière.

Consignes de mise en service :

Cet appareil a été étalonné, ajusté et testé dans des conditions normalisées. En cas de fonctionnement dans des conditions différentes, nous recommandons un premier réglage manuel sur site lors de la mise en service et à intervalles réguliers par la suite.

F Généralités

Seules les CGV de la société S+S, les « Conditions générales de livraison du ZVEI pour produits et prestations de l'industrie électronique » ainsi que la clause complémentaire « Réserve de propriété étendue » s'appliquent à toutes les relations commerciales entre la société S+S et ses clients.

Il convient en outre de respecter les points suivants :

- Avant de procéder à toute installation et à la mise en service, veuillez lire attentivement la présente notice et toutes les consignes qui y sont précisées !
- En cas d'installation à l'extérieur, utiliser une protection adéquate contre les intempéries et le soleil.
- Pour éviter des endommagements / erreurs sur l'appareil (par ex. dus à une induction de tension parasite), il est conseillé d'utiliser des câbles blindés, ne pas poser les câbles de sondes en parallèle avec des câbles de puissance, les directives CEM sont à respecter.
- Cet appareil ne doit être utilisé que pour l'usage qui est indiqué en respectant les règles de sécurité correspondantes de la VDE, des Länders, de leurs organes de surveillance, du TÜV et des entreprises d'approvisionnement en énergie locales. L'acheteur doit respecter les dispositions relatives à la construction et à la sécurité et doit éviter toutes sortes de risques.
- Nous déclinons toute responsabilité ou garantie pour les défauts et dommages résultant d'une utilisation inappropriée de cet appareil.
- Nous déclinons toute responsabilité ou garantie au titre de tout dommage consécutif provoqué par des erreurs commises sur cet appareil.
- L'installation et la mise en service des appareils doit être effectuée uniquement par du personnel qualifié
- Seules les données techniques et les conditions de raccordement indiquées sur la notice d'instruction accompagnant l'appareil sont applicables, des différences par rapport à la présentation dans le catalogue ne sont pas mentionnées explicitement et sont possibles suite au progrès technique et à l'amélioration continue de nos produits.
- En cas de modifications des appareils par l'utilisateur, tous droits de garantie ne seront pas reconnus.
- Cet appareil ne doit pas être utilisé à proximité des sources de chaleur (par ex. radiateurs) ou de leurs flux de chaleur, il faut impérativement éviter un ensoleillement direct ou un rayonnement thermique provenant de sources similaires (lampes très puissantes, projecteurs à halogène).
- L'utilisation de l'appareil à proximité d'appareils qui ne sont pas conformes aux directives « CEM » pourra nuire à son mode de fonctionnement.
- Cet appareil ne devra pas être utilisé à des fins de surveillance qui visent à la protection des personnes contre les dangers ou les blessures ni comme interrupteur d'arrêt d'urgence sur des installations ou des machines ni pour des fonctions relatives à la sécurité comparables.
- Il est possible que les dimensions du boîtier et des accessoires du boîtier divergent légèrement des indications données dans cette notice.
- Il est interdit de modifier la présente documentation.
- En cas de réclamation, les appareils ne sont repris que dans leur emballage d'origine et si tous les éléments de l'appareil sont complets.

Avant de procéder à l'installation et à la mise en service, veuillez lire attentivement la présente notice et toutes les consignes qui y sont précisées !



Instructions de sécurité

- Les raccordements électriques doivent être exécutés HORS TENSION. Ne branchez l'appareil que sur un réseau de très basse tension de sécurité.
- En cas d'utilisation d'alimentations en tension avec une puissance de sortie supérieure à 15 W, des mesures de sécurité supplémentaires (disjoncteur) doivent être prévues afin de limiter l'énergie dégagée en cas de défaut.
- La mise en service ne doit être effectuée que par du personnel qualifié !

Калибруемый накладной измерительный преобразователь температуры (выносное исполнение) THERMASGARD® ALTM2-Modbus-T3, с возможностью подключения к шине Modbus, в ударопрочном пластиковом корпусе с быстрозаворачиваемыми винтами, кабельный датчик с фидером трубы, вкл. стяжной хомут, на выбор с дисплеем или без дисплея, измеряет температуру (-50...+150 °С). Индикацию в единицах международной системы единиц СИ (default) можно переключить на **английскую систему мер** (посредством шины Modbus).

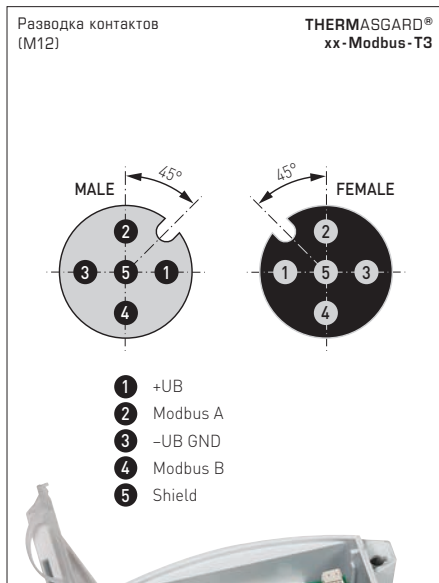
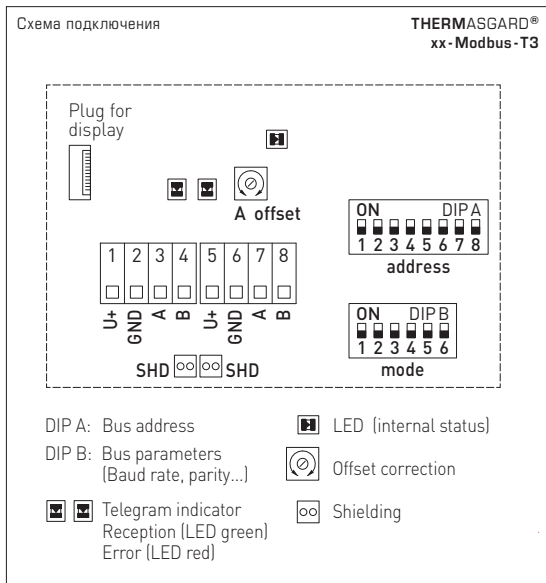
Предназначен для измерения температуры на поверхности линий, труб (например, горячего и холодного водоснабжения) или отопительных магистралей с целью регулирования степени нагрева.

Инновационный датчик Modbus оснащен интерфейсом RS485 Modbus с гальванической развязкой, подключаемым концевым сопротивлением шины, DIP-переключателями для настройки параметров и адреса шины в обесточенном состоянии, внутренними светодиодами для индикации состояния телеграмм, двумя отдельными вставными клеммами и большим трехстрочным дисплеем (с подсветкой, позволяет выполнять индикацию как в 7-сегментном поле, так и в поле с точечной матрицей). Посредством **самодиагностики** распознается поломка или короткое замыкание датчика. Сообщения об ошибке можно вызвать с помощью шины Modbus и показать на дисплее. Датчик откалиброван на заводе. При наличии определенных условий окружающей среды специалист может выполнить точную настройку.

ТЕХНИЧЕСКИЕ ДАННЫЕ	
Напряжение питания:	24 В перем. тока (±20%); 15...36 В пост. тока
Потребляемая мощность:	< 1,2 Вт / 24В пост. тока; < 1,8 В·А перем. тока / 24В перем. тока
Система единиц:	SI (default) или английская система мер (можно переключать посредством шины Modbus)
Параметры:	Температура [°C] [°F]
Чувств. эл.:	Pt1000, DIN EN 60751, класс B (Perfect Sensor Protection при IP68)
Диапазон измерения:	-50...+150 °С, T_{max} до +150 °С (выносное исполнение)
Погреш. (температура):	обычно ± 0,2К при +25 °С
Сопротивление изоляции:	≥ 100 МОм, при +20 °С (500В постоянного тока)
Смещение нулевой точки:	± 10 °С
Температура окруж. среды:	измерительный преобразователь: -30...+70 °С
Среда:	чистый воздух и неагрессивные, негорючие газы
Шинный интерфейс:	RS485, с гальванической развязкой , оконечная нагрузка шины активируется DIP-переключателем. Возможно до 32 приборов на одном сегменте. При большем количестве приборов следует использовать RS485-трансивер.
Шинный протокол:	Modbus (RTU), диапазон адресов 0... 247 , с возможностью настройки
Скорость передачи:	9600, 19200, 38400 бод
Фильтрация сигналов:	0,3 с / 1 с / 10 с
Защита чувств. эл.:	накладной датчик для труб из высококач. стали V4A (1.4571), Ø=6 мм, L=50 мм
Кабель датчика:	силикон, SiHF, 2 × 0,25 мм ² ; длина кабеля (KL) = 1,5 м (по запросу возможны другие значения длины и материалы оболочки, например, ПТФЭ или стеклоткани со стальной оплеткой)
Корпус:	пластик, устойчивый к ультрафиолетовому излучению, полиамид, 30 % усиление стеклянными шариками, с быстрозаворачиваемыми винтами (комбинация шлиц / крестовой шлиц), цвет — транспортный белый (аналогичен RAL 9016), крышка дисплея прозрачная!
Размеры корпуса:	108 x 78,5 x 43,3 мм (Тур3 без дисплея) 108 x 78,5 x 45,8 мм (Тур3 с дисплеем)
Подсоединение кабеля:	резьбовой кабельный ввод из пластика (2 шт., M20 x 1,5; с разгрузкой от натяжения, сменный, внутренний диаметр 8-13 мм) или разъем M12 согласно DIN EN 61076-2-101 (опционально по запросу)
Эл. подключение:	0,2 - 1,5 мм ² , через вставные клеммы
Монтаж /подключение:	бесконечная стяжная лента (хомут) с замком из металла (входит в объем поставки) Ø = 13 - 92 мм (¼ - 3»), L = 300 мм
Доп. влажность воздуха:	< 95% отн. вл., воздух без конденсации
Класс защиты:	III (согласно EN 60730)
Степень защиты корпус:	IP65 (согласно EN 60529)
Степень защиты датчик:	IP65 (согласно EN 60529) влагонепроницаемая гильза (стандартное исполнение) IP68 (согласно EN 60529) водонепроницаемая гильза (опция)
Нормы:	соответствие CE-нормам согласно Директиве по ЭМС 2014 / 30 / EU
Опции:	дисплей с подсветкой , трехстрочный, программируемый вырез ок. 51 x 29 мм (Ш x В), для индикации измеренной температуры, сообщение об ошибке или индивидуально программируемого значения
Самодиагностики:	Error 1 при обрыве датчика Error 2 при коротком замыкании датчика

Переключаемая система единиц

Измерения / параметры	СИ (default)	→	Импер. ед.	Диапазоны измерения	СИ (default)	→	Импер. ед.
Температура	[°C]	→	[°F]		-50...+150 °C	→	-58...+302 °F



Ручная установка смещения

Датчики настроены и откалиброваны на заводе.

Для дополнительной калибровки измеренного значения имеется **потенциометр смещения (A)**.

Диапазон настройки составляет прим. ± 10 °C

Тип / WGO1	Диапазон измерения Температура	Выход	Конструктивное исполнение	Дисплей	Арт. №
ALTM2-Modbus-T3	-50...+150 °C	Modbus	вынесенный чувств. элемент		1101-6286-0210-000
ALTM2-Modbus-T3 LCD	-50...+150 °C	Modbus	вынесенный чувств. элемент		1101-6286-4210-000
Дополнительная плата:	Степень защиты IP68 (гильза датчика в литой водонепроницаемой оболочке) погонный метр двухпроводного соединительного кабеля (силикон / PTFE / стеклонить) по запросу				
Примечание:	Присоединение кабеля с разъемом M12 согласно DIN EN 61076-2-101 по запросу				
Система единиц SI (default) или английская система мер (можно переключать посредством шины Modbus)					
ПРИНАДЛЕЖНОСТИ					
KA2-Modbus	Коммуникационный адаптер (USB/RS485) для подключения к системе			1906-1200-0000-100	
LA-Modbus	Оконечное устройство (с согласующим резистором) как активная оконечная нагрузка шины			1906-1300-0000-100	
WLP-1	Теплопроводящая паста , без силикона			7100-0060-1000-000	

Приборы следует устанавливать в обесточенном состоянии. Подключение должно осуществляться исключительно к безопасно малому напряжению. Повреждения приборов вследствие несоблюдения упомянутых требований не подлежат устранению по гарантии; ответственность производителя исключается. Монтаж и ввод в эксплуатацию должны осуществляться только специалистами. Действительны исключительно технические данные и условия подключения, приведенные на поставляемых с приборами этикетках / табличках и в руководствах по монтажу и эксплуатации. Отклонения от представленных в каталоге характеристик дополнительно не указываются, несмотря на их возможность в силу технического прогресса и постоянного совершенствования нашей продукции. В случае модификации приборов потребителем гарантийные обязательства теряют силу. Эксплуатация вблизи оборудования, не соответствующего нормам электромагнитной совместимости (EMV), может влиять на работу приборов. Недопустимо использование данного прибора в качестве устройства контроля / наблюдения, служащего для защиты людей от травм и угрозы для здоровья / жизни, а также в качестве аварийного выключателя устройств и машин или для аналогичных задач обеспечения безопасности. Размеры корпусов и корпусных принадлежностей могут в определенных пределах отличаться от указанных в данном руководстве. Изменение документации не допускается. В случае рекламаций принимаются исключительно целые приборы в оригинальной упаковке.

Указания к механическому монтажу:

Монтаж должен осуществляться с учетом соответствующих, действительных для места измерения предписаний и стандартов (напр., предписаний для сварочных работ). В особенности следует принимать во внимание:

- указания VDE / VDI (союз немецких электротехников / союз немецких инженеров) к техническим измерениям температуры, директивы по устройствам измерения температуры
- директивы по электромагнитной совместимости (их следует придерживаться)
- непременно следует избегать параллельной прокладки токоведущих линий
- рекомендуется применять экранированную проводку; экран следует при этом с одной стороны монтировать к DDC / PLC.

Монтаж следует осуществлять с учетом соответствия прилагаемых технических параметров термометра реальным условиям эксплуатации, в особенности:

- диапазона измерения
- максимально допустимого давления и скорости потока
- установочной длины, размера трубки
- допустимых колебаний, вибраций, ударов (д.б. < 0,5 g

Внимание! В обязательном порядке следует учитывать предельные допустимые механические и термические нагрузки для защитных трубок согл. DIN 43763 либо специальных стандартов S+S!

Указания к монтажу встраиваемых датчиков:

Материал защитной трубки следует выбирать таким образом, чтобы он по возможности соответствовал материалу соединительной трубки или стенки резервуара, в которую встраивается термометр!

Обратите внимание на значения максимальной температуры T_{max} и максимального давления p_{max} !

Присоединительная резьба:

При монтаже следует обращать внимание на правильную укладку уплотнения или уплотнительного материала!

Соблюдайте допустимые ориентировочные значения момента затяжки!

Фланцевое соединение:

Винты при фланцевом закреплении следует затягивать равномерно. Боковой упорный винт должен обеспечивать надежную фиксацию, в противном случае возможно проскальзывание стержня датчика.

Приварные втулки:

Следует учитывать специальные правила проведения сварочных работ. Недопустимо возникновение неровностей или аналогичных дефектов в зоне сварного шва, которые оказывают влияние на «cleaning in place»-пригодность установки. Для трубопроводов высокого давления необходимы устройства понижения давления и оборудование для контроля.

Указания по вводу в эксплуатацию:

Этот прибор был откалиброван, отъюстирован и проверен в стандартных условиях. Во время эксплуатации в других условиях рекомендуется провести ручную юстировку на месте в первый раз при вводе в эксплуатацию и затем на регулярной основе.

В качестве Общих Коммерческих Условий имеют силу исключительно наши Условия, а также действительные «Общие условия поставки продукции и услуг для электрической промышленности» (ZVEI) включая дополнительную статью «Расширенное сохранение прав собственности».

Помимо этого, следует учитывать следующие положения:

- Перед установкой и вводом в эксплуатацию следует прочитать данное руководство; должны быть учтены все приведенные в нем указания!
- При монтаже вне помещения использовать подходящее приспособление для защиты от непогоды и солнечных лучей.
- Во избежание повреждений и отказов (например, вследствие наводок) следует использовать экранированную проводку, избегать параллельной прокладки токоведущих линий и учитывать предписания по электромагнитной совместимости.
- Данный прибор следует применять только по прямому назначению, учитывая при этом соответствующие предписания VDE (союза немецких электротехников), требования, действующие в Вашей стране, инструкции органов технического надзора и местных органов энергоснабжения. Надлежит придерживаться требований строительных норм и правил, а также техники безопасности и избегать угроз безопасности любого рода.
- Мы не несем ответственности за ущерб и повреждения, возникающие вследствие неправильного применения наших устройств.
- Ущерб, возникший вследствие неправильной работы прибора, не подлежит устранению по гарантии.
- Монтаж и ввод в эксплуатацию должны осуществляться только специалистами.
- Действительны исключительно технические данные и условия подключения, приведенные в поставляемых с приборами руководствах по монтажу и эксплуатации. Отклонения от представленных в каталоге характеристик дополнительно не указываются, несмотря на их возможность в силу технического прогресса и постоянного совершенствования нашей продукции.
- В случае модификации приборов потребителем гарантийные обязательства теряют силу.
- Не разрешается использование прибора в непосредственной близости от источников тепла (например, радиаторов отопления) или создаваемых ими тепловых потоков; следует в обязательном порядке избегать попадания прямых солнечных лучей или теплового излучения от аналогичных источников (мощные осветительные приборы, галогенные излучатели).
- Эксплуатация вблизи оборудования, не соответствующего нормам электромагнитной совместимости (EMV), может влиять на работу приборов.
- Недопустимо использование данного прибора в качестве устройства контроля / наблюдения, служащего для защиты людей от травм и угрозы для здоровья / жизни, а также в качестве аварийного выключателя устройств и машин или для аналогичных задач обеспечения безопасности.
- Размеры корпусов и корпусных принадлежностей могут в определенных пределах отличаться от указанных в данном руководстве.
- Изменение документации не допускается.
- В случае рекламаций принимаются исключительно целые приборы в оригинальной упаковке.

Перед монтажом и вводом в эксплуатацию прочитать данное руководство; должны быть учтены все приведенные в нем указания!

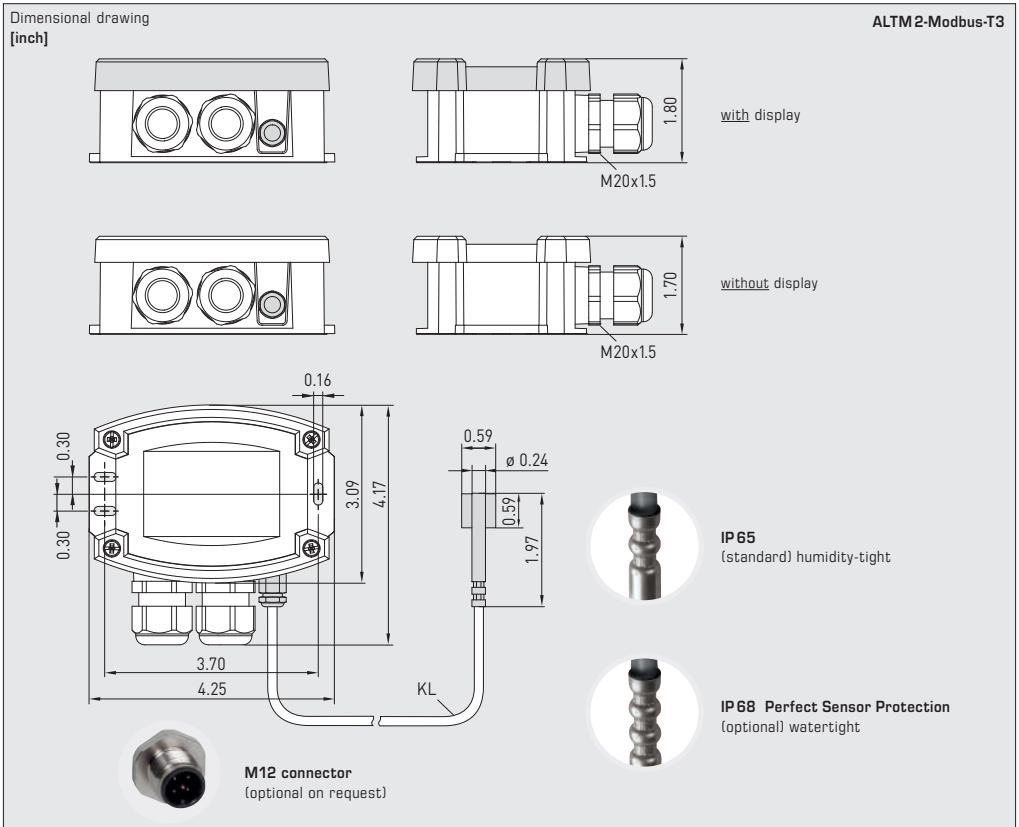


Инструкции по безопасности

- Подключение прибора должно осуществляться исключительно к безопасному малому напряжению и в обесточенном состоянии.
- При использовании электропитания с выходной мощностью более 15 Вт необходимо предусмотреть дополнительные меры безопасности (защитный автомат), чтобы в случае ошибки ограничить отдаваемую энергию.
- Ввод в эксплуатацию обязателен и выполняется только специалистами!

THERMASGARD® ALTM 2 - Modbus - T3

S+S REGELTECHNIK



© Copyright by S+S Regeltechnik GmbH

Nachdruck, auch auszugsweise, nur mit Genehmigung der S+S Regeltechnik GmbH.

Reprint in full or in parts requires permission from S+S Regeltechnik GmbH.

La reproduction des textes même partielle est uniquement autorisée après accord de la société S+S Regeltechnik GmbH.

Перепечатка, в том числе в сокращенном виде, разрешается лишь с согласия S+S Regeltechnik GmbH.

Irrtümer und technische Änderungen vorbehalten. Alle Angaben entsprechen unserem Kenntnisstand bei Veröffentlichung. Sie dienen nur zur Information über unsere Produkte und deren Anwendungsmöglichkeiten, bieten jedoch keine Gewähr für bestimmte Produkteigenschaften. Da die Geräte unter verschiedensten Bedingungen und Belastungen eingesetzt werden, die sich unserer Kontrolle entziehen, muss ihre spezifische Eignung vom jeweiligen Käufer bzw. Anwender selbst geprüft werden. Bestehende Schutzrechte sind zu berücksichtigen. Einwandfreie Qualität gewährleisten wir im Rahmen unserer Allgemeinen Lieferbedingungen.

Subject to errors and technical changes. All statements and data herein represent our best knowledge at date of publication. They are only meant to inform about our products and their application potential, but do not imply any warranty as to certain product characteristics. Since the devices are used under a wide range of different conditions and loads beyond our control, their particular suitability must be verified by each customer and/or end user themselves. Existing property rights must be observed. We warrant the faultless quality of our products as stated in our General Terms and Conditions.

Sous réserve d'erreurs et de modifications techniques. Toutes les informations correspondent à l'état de nos connaissances au moment de la publication. Elles servent uniquement à informer sur nos produits et leurs possibilités d'application, mais n'offrent aucune garantie pour certaines caractéristiques du produit. Etant donné que les appareils sont soumis à des conditions et des sollicitations diverses qui sont hors de notre contrôle, leur adéquation spécifique doit être vérifiée par l'acheteur ou l'utilisateur respectif. Tenir compte des droits de propriété existants. Nous garantissons une qualité parfaite dans le cadre de nos conditions générales de livraison.

Возможны ошибки и технические изменения. Все данные соответствуют нашему уровню знаний на момент издания. Они представляют собой информацию о наших изделиях и их возможностях применения, однако они не гарантируют наличие определенных характеристик. Поскольку устройства используются при самых различных условиях и нагрузках, которые мы не можем контролировать, покупатель или пользователь должен сам проверить их пригодность. Соблюдать действующие права на промышленную собственность. Мы гарантируем безупречное качество в рамках наших «Общих условий поставки».

