



AERASGARD® KLQ-CO2-W

AERASGARD® KFTM-(LQ)-CO2-W / KTM-CO2-SD

D Bedienungs- und Montageanleitung

Multifunktionaler Kanalfühler bzw. Messumformer
inkl. Montageflansch, für Feuchte, Temperatur,
CO₂-Gehalt und Luftgüte (VOC),
kalibrierfähig, mit aktivem/schaltendem Ausgang

GB Operating Instructions, Mounting & Installation

Multifunctional duct sensors and measuring transducers
incl. mounting flange, for humidity, temperature,
CO₂ content and air quality (VOC),
calibratable, with active/switching output

F Notice d'instruction

Sonde (transmetteur) de gaine multifonctionnelle,
y compris bride de montage, pour l'humidité, la température,
la teneur en CO₂ et la qualité de l'air (COV),
étalonnable, avec sortie active/tout ou rien

RU Руководство по монтажу и обслуживанию

Мультифункциональный каналный датчик/измерительный
преобразователь, вкл. присоединительный фланец,
для измерения влажности, температуры,
содержания CO₂ и качества воздуха (VOC),
калибруемый, с активным/релейным выходом

KFTM-LQ-CO2-W
KFTM-CO2-W



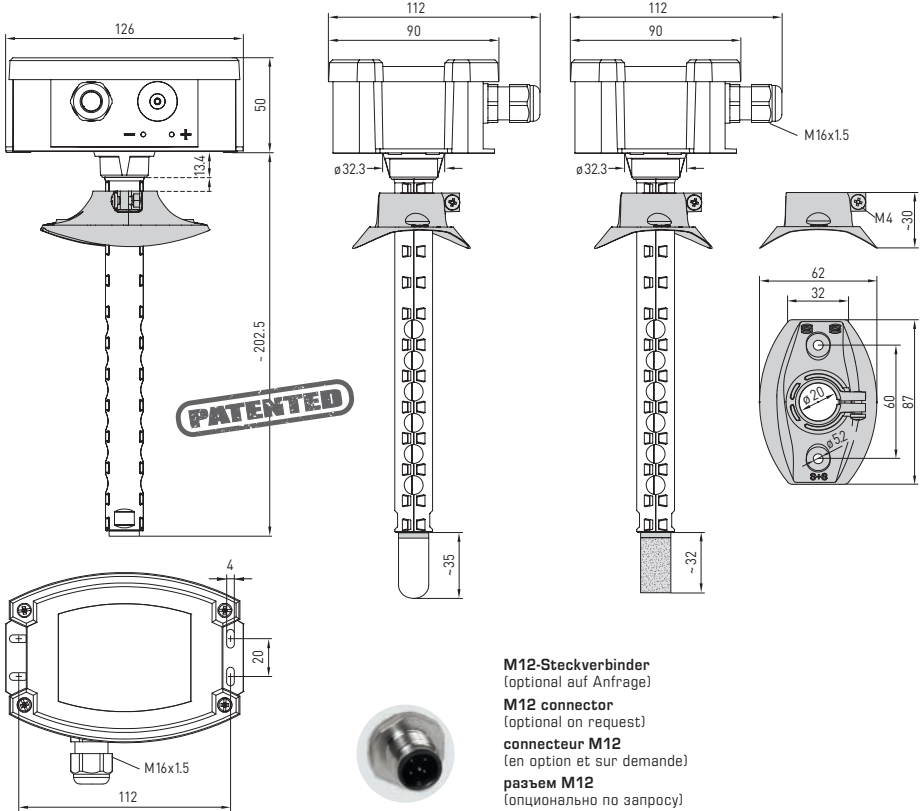
S+S REGELTECHNIK GMBH
THURN-UND-TAXIS-STR. 22
90411 NÜRNBERG / GERMANY
FON +49 (0) 911 / 519 47-0
mail@SplusS.de
www.SplusS.de



CARTONS
ET EMBALLAGE
PAPIER À TRIER

Maßzeichnung
Dimensional drawing
Plan coté
Габаритный чертеж

KLQ-CO2-W
KFTM-LQ-CO2-W
KFTM-CO2-W
KTM-CO2-SD



M12-Steckverbinder
(optional auf Anfrage)

M12 connector
(optional on request)

connecteur M12
(en option et sur demande)

разъем M12
(опционально по запросу)

SF-K
Kunststoff-Sinterfilter (Standard)
plastic sinter filter (standard)
Filtre fritté en matière synthétique (standard)
сменный пластиковый спеченный фильтр
(стандартное исполнение)



SF-M
Metall-Sinterfilter (optional)
Metal sinter filter (optional)
Filtre fritté en métal (en option)
Металлокерамический фильтр (опция)



MFT-20-K
Montageflansch aus Kunststoff
Mounting flange, plastic
Bride de montage en matière plastique
Присоединительный фланец из пластика

Patentiertes Qualitätsprodukt (Patent-Nr. DE 10 2014 010 719.1)

Wartungsfreier Kanalfühler **AERASGARD® KTM-CO2-SD** mit aktivem Ausgang, automatischer Kalibrierung, im schlagfesten Kunststoffgehäuse mit Schnellverschlusschrauben, zur Ermittlung des CO₂-Gehalts der Luft (0...2000 ppm / 0...5000 ppm) und der Temperatur (-35...+80 °C). Der Messumformer wandelt die Messgrößen in ein Normsignal von 0-10V.

Wartungsfreier Kanalfühler **AERASGARD® KFTM-LQ-CO2-W** mit aktivem/schaltendem Ausgang, automatischer Kalibrierung, im schlagfesten Kunststoffgehäuse mit Schnellverschlusschrauben, wahlweise mit/ohne Display, zur Ermittlung des CO₂-Gehalts der Luft (0...2000 ppm / 0...5000 ppm), der Luftqualität bzw. Luftgüte (0...100% VOC), der Temperatur (-35...+80 °C) sowie der relativen Luftfeuchtigkeit (0...100% RH). Der Messumformer wandelt die Messgrößen in ein Normsignal von 0-10V oder 4...20 mA (umschaltbar).

Der Fühler findet Einsatz in Büros, Hotels, Tagungsräumen, Wohnungen, Geschäften etc. und dient zur Bewertung des Raumklimas. Dies ermöglicht eine energiesparende, bedarfsgerechte Raumbelüftung und somit eine Senkung der Betriebskosten und Steigerung des Wohlbefindens. Empfohlen wird ein Sensor pro 30m² Raumfläche.

Ein langzeitstabiler, **digitaler Feuchte- und Temperatursensor** garantiert exakte Messergebnisse. Die CO₂-Messung erfolgt mittels optischem **NDIR-Sensor** (nicht-dispersive Infrarot-Technologie). Der Erfassungsbereich wird auf Standardanwendungen wie Wohn- und Tagungsraumüberwachung kalibriert. Die Luftgüte wird mittels **VOC-Sensor** (Mischgassensor für flüchtige organische Substanzen) erfasst. Dieser ermittelt die Belastung der Raumluft durch verunreinigte Gase wie Zigarettenrauch, Körperausdünstungen, Atemluft, Lösungsmitteldämpfe, Emissionen etc. Bezüglich der zu erwartenden Luftkontamination ist eine geringe, mittlere oder hohe VOC-Empfindlichkeit einstellbar. Alternativ kann die Beurteilung der Raumluft auch in IAQ-Einstufungen (von excellent bis ungesund) nach Richtlinien des Bundesumweltamtes erfolgen.

TECHNISCHE DATEN	
Spannungsversorgung:	24V AC / DC (± 10%)
Leistungsaufnahme:	< 4,8W / 24V DC typisch; < 6,8VA / 24V AC typisch; Peakstrom 200 mA
Ausgänge:	KTM-CO2-SD 0-10V (fest eingestellt) Kxx-CO2-W 0-10V oder 4...20mA, Bürde < 800 Ω (über DIP-Schalter wählbar, gewählte Variante gilt einheitlich für alle Ausgänge), mit Offset-Potentiometer (± 10% vom Messbereich)
Relais-Ausgang:	KTM-CO2-SD ohne Wechsler Kxx-CO2-W mit potentialfreiem Wechsler (24V / 1A) (Zuordnung über DIP-Schalter wählbar, Schaltpunkt einstellbar)
FEUCHTE	
Sensoren:	digitaler Feuchtesensor mit integriertem Temperatursensor , kleine Hysterese, hohe Langzeitstabilität
Sensorschutz:	Kunststoff-Sinterfilter, Ø 16 mm, L=35 mm, austauschbar (optional Metall-Sinterfilter, Ø 16 mm, L=32 mm)
Messbereich Feuchte:	0...100% RH
Arbeitsbereich Feuchte:	0...95% RH (ohne Betauung)
Abweichung Feuchte:	typisch ± 2,0% (20...80% RH) bei +25 °C, sonst ± 3,0%
Ausgang Feuchte:	0-10V oder 4...20 mA (über DIP-Schalter wählbar)
TEMPERATUR	
Messbereich Temperatur:	-35...+80 °C
Arbeitsbereich Temperatur:	-10...+60 °C
Abweichung Temperatur:	typisch ± 0,2K bei +25 °C
Ausgang Temperatur:	KTM-CO2-SD 0-10V (fest eingestellt) Kxx-CO2-W 0-10V oder 4...20 mA (über DIP-Schalter wählbar)
LUFTQUALITÄT (VOC)	
Sensor VOC:	VOC-Sensor (Metalloxid) (volatile organic compounds = flüchtige organische Substanzen), mit manueller Kalibrierung (über Zero-Taster) und automatischer Kalibrierung (permanent aktiv)
Messbereich VOC:	0...100% Luftgüte; bezogen auf Kalibriergas; Mehrbereichsumschaltung (über DIP-Schalter wählbar) VOC-Sensibilitäten (low/medium/high) oder IAQ-Einstufung (Indoor Air Quality)
Ausgang VOC:	0-10V (0V = saubere Luft, 10V = verschmutzte Luft) oder 4...20 mA (über DIP-Schalter wählbar, Schaltpunkt einstellbar von 0...100% des Ausgangssignals)
Messgenauigkeit VOC:	typisch ± 20% EW (bezogen auf das Kalibriergas)
Lebensdauer:	> 60 Monate (unter Normalbelastung), abhängig von Belastungsart und Gaskonzentration
KOHLENDIOXID (CO2)	
Sensor CO2:	optischer NDIR-Sensor (nicht-dispersive Infrarot-Technologie), mit manueller Kalibrierung (über Zero-Taster), KTM-CO2-SD mit automatischer Kalibrierung (fest eingestellt) Kxx-CO2-W mit automatischer Kalibrierung (abschaltbar über DIP-Schalter)
Messbereich CO2:	0...2000 ppm oder 0...5000 ppm (über DIP-Schalter wählbar)
Ausgang CO2:	KTM-CO2-SD 0-10V (fest eingestellt) Kxx-CO2-W 0-10V oder 4...20 mA (über DIP-Schalter wählbar)
Messgenauigkeit CO2:	typisch ± 30ppm ± 3% des Messwerts
Temperaturabhängigkeit CO2:	± 5ppm pro °C oder ± 0,5% des Messwerts pro °C (je nach dem, was größer ist)

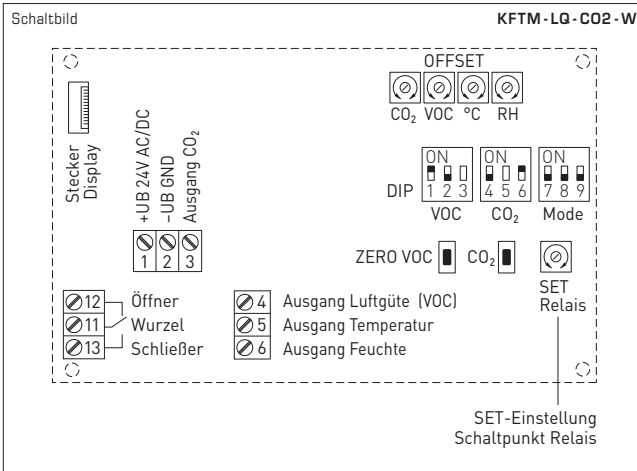
Fortsetzung siehe nächste Seite!

TECHNISCHE DATEN		(Fortsetzung)
Druckabhängigkeit:	±0,13% pro mm Hg	
Langzeitstabilität:	<2% in 15 Jahren	
Gasaustausch:	Diffusion	
Ansprechzeit:	< 2 Minuten, minimale Strömungsgeschwindigkeit 0,3 m/s (Luft)	
Umgebungstemperatur:	-10...+60 °C	
elektrischer Anschluss:	0,14 - 1,5 mm ² , über Schraubklemmen	
Kabelanschluss:	Kabelverschraubung aus Kunststoff (M 16 x 1,5; mit Zugentlastung, auswechselbar, max. Innendurchmesser 10,4 mm) oder M12-Steckverbinder nach DIN EN 61076-2-101 (optional auf Anfrage)	
Gehäuse:	Kunststoff, UV-beständig, Werkstoff Polyamid, 30% glaskugelverstärkt, mit Schnellverschlusschrauben (Schlitz / Kreuzschlitz-Kombination), Farbe Verkehrsweiß (ähnlich RAL 9016), Deckel für Display ist transparent!	
Abmaße Gehäuse:	126 x 90 x 50 mm (Tyr 2)	
Schutzrohr:	PLEUROFORM™ , Werkstoff Polyamid (PA6), verdrehsicher, v _{max} = 30 m/s (Luft), Ø 20 mm, NL = 202,5 mm ohne Filter, NL = 235 mm mit Kunststoff-Sinterfilter (optional 100 mm)	
Prozessanschluss:	mittels Flansch aus Kunststoff (im Lieferumfang enthalten)	
Schutzklasse:	III (nach EN 60730)	
Schutzart:	IP65 (nach EN 60529) Gehäuse im eingebauten Zustand (diffusionsoffenes PLEUROFORM: IP 30)	
Normen:	CE-Konformität, elektromagnetische Verträglichkeit nach EN 61326, EMV-Richtlinie 2014 / 30 / EU	
Optional:	Display mit Beleuchtung , dreizeilig, Ausschnitt ca. 70 x 40 mm (B x H), zur Anzeige der Ist-Feuchte, Ist-Temperatur, Luftqualität und/oder des Ist-CO2-Gehaltes	

AERASGARD® KTM - CO2 - SD	Kanal-Temperatur- und CO2-Fühler, <i>Standard</i>
AERASGARD® KLQ - CO2 - W	Kanal-Luftqualitäts- (VOC) und CO2-Fühler, <i>Premium</i>
AERASGARD® KFTM - CO2 - W	Multifunktionaler Kanalfühler für Feuchte, Temperatur und CO2-Gehalt, <i>Deluxe</i>
AERASGARD® KFTM - LQ - CO2 - W	Multifunktionaler Kanalfühler für Feuchte, Temperatur, CO2-Gehalt und Luftgüte (VOC), <i>Deluxe</i>

Typ / WG02	Messbereiche	Ausstattung			Art.-Nr.	
	Feuchte	Temperatur	CO2	VOC	Display	
KTM - CO2 - SD			(umschaltbar)			
KTM-CO2-SD-U	-	-35...+80 °C	0...2000 / 5000 ppm	-	-	1501-8112-1001-200
KLQ - CO2 - W			(umschaltbar)			
KLQ-CO2-W	-	-	0...2000 / 5000 ppm	0...100%	W	1501-8111-7301-500
KLQ-CO2-W LCD	-	-	0...2000 / 5000 ppm	0...100%	W ■	1501-8111-7371-500
KFTM - CO2 - W			(umschaltbar)			
KFTM-CO2-W	0...100% RH	-35...+80 °C	0...2000 / 5000 ppm	-	W	1501-8116-7301-200
KFTM-CO2-W LCD	0...100% RH	-35...+80 °C	0...2000 / 5000 ppm	-	W ■	1501-8116-7371-200
KFTM - LQ - CO2 - W			(umschaltbar)			
KFTM-LQ-CO2-W	0...100% RH	-35...+80 °C	0...2000 / 5000 ppm	0...100%	W	1501-8118-7301-500
KFTM-LQ-CO2-W LCD	0...100% RH	-35...+80 °C	0...2000 / 5000 ppm	0...100%	W ■	1501-8118-7371-500
Ausgänge:	0-10V oder 4...20mA (über DIP-Schalter wählbar, gewählte Variante gilt einheitlich für alle Ausgänge) – In der <i>Standard</i> -Ausführung KTM - CO2 - SD ist 0-10V fest eingestellt!					
Ausstattung:	W = mit Wechsler – <i>Standard</i> -Ausführung KTM - CO2 - SD ohne Wechsler!					
Optional:	Kabelanschluss mit M12-Steckverbinder nach DIN EN 61076-2-101 verkürztes Schutzrohr PLEUROFORM™ , NL = 100 mm				auf Anfrage auf Anfrage	
Hinweis:	Dieses Gerät darf nicht als sicherheitsrelevante Einrichtung verwendet werden!					

ZUBEHÖR		
SF-M	Metall-Sinterfilter , Ø 16 mm, L = 32 mm, austauschbar, aus Edelstahl V4A (1.4404)	7000-0050-2200-100



DIP-Schalter		KFTM-LQ-CO2-W	
VOC-Sensibilität	DIP 1	DIP 2	
LOW	OFF	OFF	
MEDIUM (default)	ON	OFF	
HIGH	OFF	ON	
IAQ (Indoor Air Quality)	ON	ON	
CO₂-Gehalt		DIP 4	
0...2000 ppm (default)		OFF	
0...5000 ppm		ON	
CO₂ autom. Kalibrierung		DIP 6	
deaktiviert		OFF	
aktiviert (default)		ON	
Relais-Zuordnung	DIP 7	DIP 8	
CO ₂ (default): 600...1900 ppm / 900...4700 ppm	OFF	OFF	
VOC: 10...95 %	ON	OFF	
Temperatur: -23...+74 °C	OFF	ON	
Feuchtigkeit: 10...95% RH	ON	ON	
Ausgang		DIP 9	
Spannung 0-10V (default)		OFF	
Strom 4...20 mA		ON	
Hinweis: DIP 3 und DIP 5 sind nicht belegt!			

Level	IAQ (Indoor Air Quality)	VOC
1	ausgezeichnet keine Maßnahmen erforderlich	0...19%
2	gut baldige Belüftung empfohlen	20...39%
3	mäßig Belüftung empfohlen	40...59%
4	schlecht verstärkte Belüftung erforderlich	60...79%
5	ungesund intensive Belüftung notwendig	80...100%

Tabelle nach TVOC-Richtlinien des Bundesumweltamtes zur Beurteilung von Innenraumluftkontaminationen

(Bundesgesundheitsbl - Gesundheitsforsch - Gesundheitsschutz 2007, 50: 990-1005)

Feuchtetabelle MB: 0...100% RH

% RH	U _A [V]	I _A [mA]
0	0	4,0
5	0,5	4,8
10	1,0	5,6
15	1,5	6,4
20	2,0	7,2
25	2,5	8,0
30	3,0	8,8
35	3,5	9,6
40	4,0	10,4
45	4,5	11,2
50	5,0	12,0
55	5,5	12,8

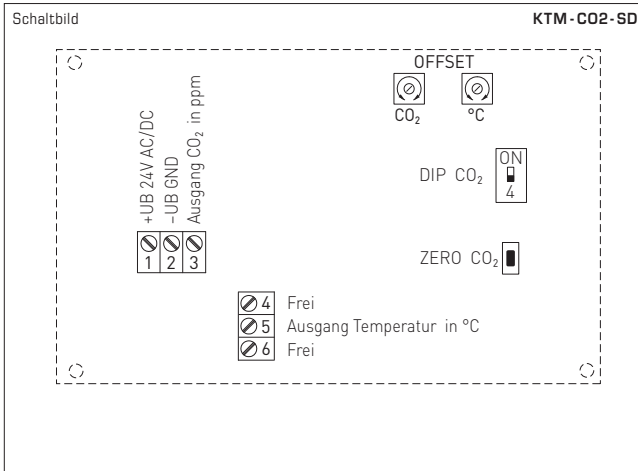
Fortsetzung siehe rechts...

% RH	U _A [V]	I _A [mA]
60	6,0	13,6
65	6,5	14,4
70	7,0	15,2
75	7,5	16,0
80	8,0	16,8
85	8,5	17,6
90	9,0	18,4
95	9,5	19,2
100	10,0	20,0

Temperaturtabelle MB: -35...+80°C

°C	U _A [V]	I _A [mA]
-35	0,0	4,0
-30	0,4	4,7
-25	0,9	5,4
-20	1,3	6,1
-15	1,7	6,8
-10	2,2	7,5
-5	2,6	8,2
0	3,0	8,9
+5	3,5	9,6
+10	3,9	10,3
+15	4,3	11,0
+20	4,8	11,7
+25	5,2	12,3
+30	5,7	13,0
+35	6,1	13,7
+40	6,5	14,4
+45	7,0	15,1
+50	7,4	15,8
+55	7,8	16,5
+60	8,3	17,2
+65	8,7	17,9
+70	9,1	18,6
+75	9,6	19,3
+80	10,0	20,0

Fortsetzung siehe rechts...



DIP-Schalter		KTM - CO2 - SD
CO2 -Gehalt		DIP 4
0...2000 ppm (default)		OFF
0...5000 ppm		ON

D Montage und Inbetriebnahme

ACHTUNG!

Die minimale CO2-Konzentration von Außenluft beträgt in begrünten, industriearmen Gegenden ca. 350 ppm (Ausgangsspannung = 1,75 V bei MB = 0...2000 ppm bzw. 0,7 V bei MB = 0...5000 ppm). Der Gasaustausch im Sensorelement erfolgt durch Diffusion. Je nach Konzentrationsänderung und Strömungsgeschwindigkeit der Luft in Sensorumgebung kann die Reaktion des Gerätes auf die Konzentrationsänderung verzögert auftreten. Die Einbaulage des Gerätes ist zwingend so zu wählen, dass der Luftstrom in das Kanalrohr „drückt“. Anderenfalls entsteht im Kanalrohr ein Unterdruck, durch welchen der Gasaustausch wesentlich verlangsamt oder verhindert werden kann.

Allgemeine Information zur Luftqualität

Die Lebensdauer des Sensors ist bedingt durch sein Funktionsprinzip abhängig von Art und Konzentration der Schadgasbelastung. Die sensitive Schicht des Sensorelementes reagiert mit allen flüchtigen, organischen Verbindungen und wird dadurch in Ihrer elektrischen Eigenschaft verändert. Dieser Vorgang führt zu einer Verschiebung der Kennlinie. Bei der Messung der Luftgüte wird der allgemeine Zustand der Luftqualität erfasst. Ob die Luftqualität „schlecht“ oder „gut“ ist wird von jedem Menschen unterschiedlich interpretiert. Verschiedene Schadstoffbelastungen und Konzentrationen beeinflussen das Luftgütesignal (0...10 Volt) auf unterschiedliche Weise. Beispiele hierfür sind Zigarettenrauch, Deosprays, Reinigungsmittel, oder auch verschiedene Klebmaterialien für Bodenund Wandbeläge sowie Farbstoffe. Erhöhte Belastungen von z.B. Lösungsmittel, Nikotin, Kohlenwasserstoffe, Treibgase... verstärken den Verbrauch / die Alterung des Sensorelementes. Insbesondere bei hohen Schadgasbelastungen, auch im betriebslosen Ruhezustand der Geräte (Transport und Lagerung), kommt es somit zu einer Verstellung des Nullpunktes. Dieser muss somit vor Ort nach den jeweiligen Gegebenheiten bzw. Grundbelastungen korrigiert werden. Luftqualitätsmessgeräte verschiedener Hersteller können durch die unterschiedlichen Funktionsprinzipien, der eingestellten Grundbelastung (Nullpunkt) und der zugelassenen Belastung (Verstärkung / Empfindlichkeit) nicht direkt miteinander verglichen werden. Die Geräte werden nach den Vorschriften des Sensorherstellers eingestellt bzw. kalibriert. Hierbei wird ein Nullpunkt und ein Endwert und somit eine maximale Belastung festgelegt. In besonderen Fällen kommt es zu einer Überschreitung des Messbereiches bzw. einer zu hohen Grundbelastung der Geräte (ausgasende Teppichböden, Wandfarbe...). Um eine Messung bzw. eine Differenzierung unterschiedlicher Luftqualitäten zu ermöglichen, müssen die Geräte entsprechend den Bedingungen vor Ort, welche nicht dem Definitionsbereich und damit nicht der werksseitigen Kalibrierung entsprechen, vom Kunden eingestellt werden. Hierbei ist zu beachten, dass die Werkskalibrierung verloren geht und die Einhaltung der technischen Daten nicht mehr garantiert werden kann.

D Montage und Inbetriebnahme

Inbetriebnahme

Nach dem Einschalten des Gerätes erfolgen ein Selbsttest und die Temperierung. Dieser Vorgang dauert je nach Umgebungsbedingungen 30-50 min.. (optional kann jetzt eine **manuelle Kalibrierung** durchgeführt werden). Bei Inbetriebnahme mit **automatischer Kalibrierung** gehen Sie wie folgt vor:

1. Alle Fenster öffnen oder Lüftungsanlage auf Außenluft einstellen
2. Das Gerät einschalten und sich vom Gerät entfernen. Wenn möglich, alle Personen den Raum verlassen
3. Nach 50 Minuten ist das Gerät einsatzbereit.

Automatische Kalibrierung der CO₂-Messung

Für die Selbstkalibrierungstechnik des Sensors, ist lediglich ein regelmäßiger Frischluftaustausch nötig (CO₂-Konzentrationen: 350-500 ppm). Das Gerät erkennt diesen Zustand selbstständig und führt die Kalibrierung automatisch durch. Es reicht aus in regelmäßigen Abständen die Fenster zu öffnen bzw. die Lüftungsanlage auf Außenluft einzustellen und dabei alle CO₂ erzeugenden Vorgänge, die die Umgebungsluft beeinflussen zu unterbinden. Gehen Sie wie folgt vor:

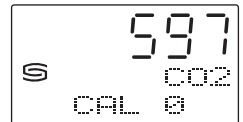
1x wöchentlich für 15-20 min alle Fenster komplett öffnen bzw. die Lüftungsanlage auf Außenluft einstellen.
Wenn möglich, sollten alle Personen den Raum für diese Zeit verlassen.

Regelmäßiges Belüften der Räume bzw. Spülen des Kanals mit Frischluft, erhöht die Messgenauigkeit des Sensors.

Manuelle Kalibrierung der CO₂-Messung

Die manuelle Kalibrierung kann unabhängig von der automatischen Kalibrierung durchgeführt werden. Vor und während des Kalibriervorganges ist für ausreichend Frischluft zu sorgen (CO₂-Konzentration: 350-500 ppm) und darauf zu achten, dass keine CO₂ erzeugenden Vorgänge die Umgebungsluft beeinflussen. Gehen Sie bei der manuellen Kalibrierung wie folgt vor:

1. Vorbereitung: Gehäusedeckel abnehmen und alle Fenster öffnen bzw. die Lüftungsanlage auf Außenluft einstellen.
2. Den „ZERO CO₂“ Taster gedrückt halten, bis die blinkende Status-LED nach 5 Sekunden in ein Dauerlicht übergeht. Geräte mit Display zeigen dabei „AUTO 0“ an und wechseln den Countdown von 5 auf 600.
Der Kalibriervorgang ist gestartet. Fenster weiter geöffnet halten bzw. die Lüftungsanlage auf Außenluft eingestellt lassen.
3. Wenn möglich, sollten jetzt alle Personen den Raum verlassen
4. Nach 10 Minuten ist die Kalibrierung abgeschlossen (Status-LED erloschen, Countdown abgelaufen) und das Gerät sollte eine CO₂-Konzentration zwischen 350-500 ppm anzeigen bzw. übermitteln



Automatische Kalibrierung der VOC-Messung (permanent aktiv)

Für die Selbstkalibrierungstechnik des Sensors, ist lediglich ein regelmäßiger Frischluftaustausch nötig. Das Gerät erkennt diesen Zustand selbstständig und führt die Kalibrierung automatisch durch. Es reicht aus in regelmäßigen Abständen die Fenster zu öffnen bzw. die Lüftungsanlage auf Außenluft einzustellen. Es ist darauf zu achten, dass während dieses Vorgangs keine Schadstoffe die Umgebungsluft beeinflussen. Gehen Sie wie folgt vor:

1 x wöchentlich für 15-20 Minuten alle Fenster komplett öffnen bzw. die Lüftungsanlage auf Außenluft einstellen.
Für diese Zeit muss das Freisetzen von Gasen von flüchtigen organischen Substanzen so gut wie möglich unterbunden werden.

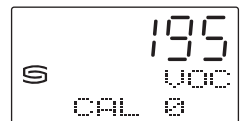
Regelmäßiges Belüften der Räume bzw. Spülen des Kanals mit Frischluft, erhöht die Messgenauigkeit des Sensors.

Der automatische Kalibrierzyklus wird bei jedem Einschalten des Gerätes neu gestartet und ein Korrekturwert über die Betriebsdauer ermittelt. Bei Spannungsunterbrechung kürzer 7 Tage kann der Berechnungsalgorithmus durch eine manuelle Kalibrierung unterstützt werden, um eine schnellere Anpassung des Korrekturwertes zu erreichen.

Manuelle Kalibrierung der VOC-Messung

Die manuelle Kalibrierung kann unabhängig von der automatischen Kalibrierung durchgeführt werden. Vor und während des Kalibriervorganges ist für ausreichend Frischluft zu sorgen und darauf zu achten, dass keine Schadstoffe die Umgebungsluft beeinflussen. Gehen Sie bei der manuellen Kalibrierung wie folgt vor:

1. Vorbereitung: Das Freisetzen von Gasen von flüchtigen organischen Substanzen so gut wie möglich unterbinden, Fenster öffnen bzw. Lüftungsanlage auf Außenluft einstellen, Gehäusedeckel abnehmen und 15 Minuten warten.
2. Den „ZERO VOC“ Taster gedrückt halten, bis die blinkende Status-LED nach 5 Sekunden in ein Dauerlicht übergeht. Geräte mit Display zeigen dabei „AUTO 0“ an und wechseln den Countdown von 5 auf 60. Der Kalibriervorgang ist gestartet. Fenster weiter geöffnet halten bzw. die Lüftungsanlage auf Außenluft eingestellt lassen.
3. Nach 60 Sekunden ist die Kalibrierung abgeschlossen (Status-LED erloschen, Countdown abgelaufen) und das Gerät zeigt bzw. übermittelt die aktuelle VOC-Konzentration.



D Montage und Inbetriebnahme

Schaltpunkteinstellung

Als Schaltausgang steht ein potentialfreier Wechslerkontakt zur Verfügung. Über das Potentiometer SET kann ein Schaltpunkt zwischen 10% und 95% des Messbereichs gewählt werden. Der 10%-Wert wird bei CO₂ zur Frischluftgrenze von 400 ppm addiert. (600...1900 ppm bei MB = 0...2000 ppm bzw. 900...4700 ppm bei MB = 0...5000 ppm) Bei den anderen Messgrößen wird die jeweilige Untergrenze direkt als Basis verwendet. (VOC: 10...95%, Temperatur: -23...+74 °C, Feuchtigkeit: 10...95% RH) Die Zuordnung des Schaltausgangs zur Messgröße erfolgt über DIP-Schalter (DIP7 und DIP8).

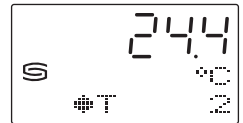
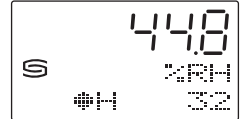
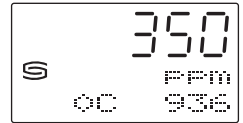
Offset

Jeder Messkanal enthält zur nachträglichen Justage des Messwertes ein separates Offset-Potentiometer. Der Nachstellbereich liegt bei ±10% vom Messbereich.

Displayanzeige

In der ersten und zweiten Zeile werden die **Messwerte** mit den entsprechenden **Einheiten** (CO₂ in ppm, VOC in %, Temperatur in °C, relative Feuchte in % RH) zyklisch nacheinander angezeigt.

In der dritten Zeile wird links der **Schaltzustand des Relais** als Kreis (gefüllt ● = Relais angezogen; leer ○ = Relais abgefallen) gefolgt von dem jeweiligen **Indikator** (C für CO₂; V für VOC; T für Temperatur; H für relative Feuchte in % RH) und rechts der **Schaltpunktwert** angezeigt.

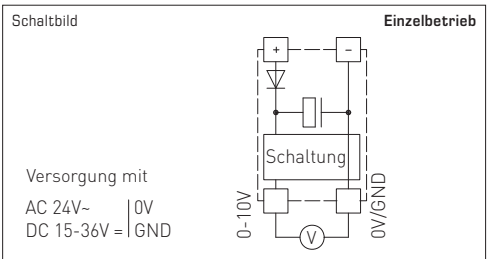


VERSORGUNGSSPANNUNG:

Als Verpolungsschutz der Betriebsspannung ist bei dieser Gerätevariante eine Einweggleichrichtung bzw. Verpolungsschutzdiode integriert. Diese interne Einweggleichrichtung erlaubt auch den Betrieb mit AC-Versorgungsspannung.

Das Ausgangssignal ist mit einem Messgerät abzugreifen. Hierbei wird das Ausgangssignal gegen das Nullpotential (0V) der Eingangsspannung gemessen!

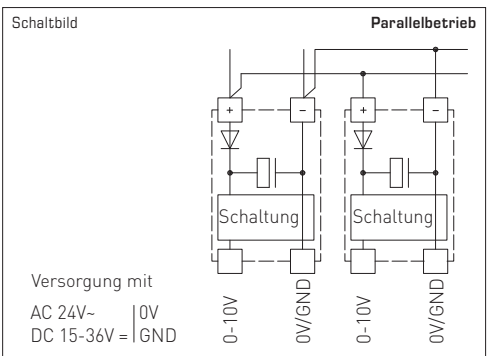
Wird dieses Gerät mit **DC-Versorgungsspannung** betrieben, ist der Betriebsspannungseingang UB+ für 15...36V DC-Einspeisung und UB- bzw. GND als Masseleitung zu verwenden!



Werden mehrere Geräte von einer 24V **AC-Spannung** versorgt, ist darauf zu achten, dass alle „positiven“ Betriebsspannungseingänge (+) der Feldgeräte miteinander verbunden sind, sowie alle „negativen“ Betriebsspannungseingänge (-) = Bezugspotential miteinander verbunden sind (phasengleicher Anschluss der Feldgeräte). Alle Feldgeräteausgänge müssen auf das gleiche Potential bezogen werden!

Bei Verpolung der Versorgungsspannung an einem der Feldgeräte würde über dieses ein Kurzschluss der Versorgungsspannung erzeugt. Der somit über dieses Feldgerät fließende Kurzschlussstrom kann zur Beschädigung dieses Gerätes führen.

Achten Sie daher auf die korrekte Verdrahtung!



D Wichtige Hinweise

- Dieses Gerät darf nur in schadstofffreier, nicht kondensierender Luft, ohne Über- oder Unterdruck am Sensorelement eingesetzt werden.
- Bei Aussen- und Kanalfühlern schützt der Sinterfilter des Sensorelementes den Feuchteensor vor eventuellen Staubbelastungen. Dieser Filter sollte bei Verunreinigung / Verschmutzung regelmäßig gewartet werden.
- Staub- und Verunreinigungen verfälschen das Messergebnis und sind zu vermeiden. Geringe Verunreinigungen und Staubablagerungen können mit Druckluft beseitigt werden.
- Das Berühren des Feuchteelementes ist unbedingt zu vermeiden, da dies zu erheblichen Fehlmessungen führt.
- Bei Verunreinigungen empfehlen wir eine werkseitige Reinigung und Neukalibrierung.
- Chemikalien oder andere Reinigungsmittel dürfen unter keinen Umständen an den Sensor gelangen.
- Extrem hohe Konzentrationen von VOCs, aggressive Reinigungsmittel oder silikonhaltige Dämpfe können das Sensorelement zerstören oder die Lebensdauer stark reduzieren.
- Die Luftqualitätssignal „gut“ ... „schlecht“ wird als das Ausgangssignal 0-10V oder 4...20mA abgebildet.
- Der Arbeitsbereich des Gerätes umfasst 10 .. 95% relative Feuchte bzw. -35...+80 °C. Außerhalb des Arbeitsbereiches kommt es zu Fehlmessungen bzw. zu höheren Abweichungen.
- Der chemische Sensor ist Verbrauchsmaterial. Die Lebensdauer des Sensors hängt von Art und Konzentration der Schadgasbelastung ab.
- Beim Anschluss mehrerer Fühler an eine gemeinsame Spannungsversorgung mit 24 V AC (Wechselspannung) ist auf die Polung zu achten, da sonst die Wechselspannungsquelle kurz geschlossen werden kann.
- Die Ausgänge sind kurzschlussfest, ein Anlegen einer Überspannung oder der Spannungsversorgung am Ausgang zerstört das Gerät.
- Falls die Automatik (Automatischer Abgleich der CO₂- / VOC-Messgröße) aktiviert ist, muss eine zyklische Frischluftzufuhr stattfinden, da ansonsten Fehlmessungen auftreten können.
- Für eine korrekte Messung der CO₂- und VOC-Konzentration, muss das Gerät permanent bestromt werden.
- Beim Betrieb des Gerätes ausserhalb des Spezifikationsbereiches entfallen alle Garantiesprüche.

Als AGB gelten ausschließlich unsere sowie die gültigen „Allgemeinen Lieferbedingungen für Erzeugnisse und Leistungen der Elektroindustrie“ (ZVEI Bedingungen) zuzüglich der Ergänzungsklausel „Erweiterter Eigentumsvorbehalt“.

Außerdem sind folgende Punkte zu beachten:

- Vor der Installation und Inbetriebnahme ist diese Anleitung zu lesen und die alle darin gemachten Hinweise sind zu beachten!
- Der Anschluss der Geräte darf nur an Sicherheitskleinspannung und im spannungslosen Zustand erfolgen. Um Schäden und Fehler am Gerät (z.B. durch Spannungsinduktion) zu verhindern, sind abgeschirmte Leitungen zu verwenden, eine Parallelverlegung zu stromführenden Leitungen zu vermeiden und die EMV- Richtlinien zu beachten.
- Dieses Gerät ist nur für den angegebenen Verwendungszweck zu nutzen, dabei sind die entsprechenden Sicherheitsvorschriften des VDE, der Länder, ihrer Überwachungsorgane, des TÜV und der örtlichen EVU zu beachten. Der Käufer hat die Einhaltung der Bau- und Sicherheitsbestimmung zu gewährleisten und Gefährdungen aller Art zu vermeiden.
- Für Mängel und Schäden, die durch unsachgemäße Verwendung dieses Gerätes entstehen, werden keinerlei Gewährleistungen und Haftungen übernommen.
- Folgeschäden, welche durch Fehler an diesem Gerät entstehen, sind von der Gewährleistung und Haftung ausgeschlossen.
- Montage und Inbetriebnahme der Geräte darf nur durch Fachpersonal erfolgen.
- Es gelten ausschließlich die technischen Daten und Anschlussbedingungen der zum Gerät gelieferten Montage- und Bedienungsanleitung, Abweichungen zur Katalogdarstellung sind nicht zusätzlich aufgeführt und im Sinne des technischen Fortschritts und der stetigen Verbesserung unserer Produkte möglich.
- Bei Veränderungen der Geräte durch den Anwender entfallen alle Gewährleistungsansprüche.
- Dieses Gerät darf nicht in der Nähe von Wärmequellen (z.B. Heizkörpern) oder deren Wärmestrom eingesetzt werden, eine direkte Sonneneinstrahlung oder Wärmeeinstrahlung durch ähnliche Quellen (starke Leuchte, Halogenstrahler) ist unbedingt zu vermeiden.
- Der Betrieb in der Nähe von Geräten, welche nicht den EMV- Richtlinien entsprechen, kann zur Beeinflussung der Funktionsweise führen.
- Dieses Gerät darf nicht für Überwachungszwecke, welche dem Schutz von Personen gegen Gefährdung oder Verletzung dienen und nicht als Not-Aus-Schalter an Anlagen und Maschinen oder vergleichbare sicherheitsrelevante Aufgaben verwendet werden.
- Die Gehäuse- und Gehäusezubehörmaße können geringe Toleranzen zu den Angaben dieser Anleitung aufweisen.
- Veränderungen dieser Unterlagen sind nicht gestattet.
- Reklamationen werden nur vollständig in Originalverpackung angenommen.

Hinweise zur Inbetriebnahme:

Dieses Gerät wurde unter genannten Bedingungen kalibriert, abgeglichen und geprüft. Bei Betrieb unter abweichenden Bedingungen empfehlen wir Vorort eine manuelle Justage erstmals bei Inbetriebnahme sowie anschließend in regelmäßigen Abständen vorzunehmen.

**Eine Inbetriebnahme ist zwingend durchzuführen und darf nur von Fachpersonal vorgenommen werden!
Vor der Montage und Inbetriebnahme ist diese Anleitung zu lesen und die alle darin gemachten Hinweise sind zu beachten!**

Hinweise zur Montage:

Der Einbau hat unter Berücksichtigung der einschlägigen, für den Messort gültigen Vorschriften und Standards (wie z. B. Schweißvorschriften usw.) zu erfolgen. Insbesondere sind zu berücksichtigen:

- VDE / VDI Technische Temperaturmessungen, Richtlinie, Messanordnungen für Temperaturmessungen
- die EMV-Richtlinien, diese sind einzuhalten
- eine Parallelverlegung mit stromführenden Leitungen ist unbedingt zu vermeiden
- es wird empfohlen abgeschirmte Leitungen zu verwenden, dabei ist der Schirm einseitig an der DDC / SPS aufzulegen.

Der Einbau hat unter Beachtung der Übereinstimmung der vorliegenden technischen Parameter des Messgerätes mit den realen Einsatzbedingungen zu erfolgen, insbesondere:

- Messbereich
- zulässiger maximaler Druck, Strömungsgeschwindigkeit, Temperatur und Feuchte
- Schutzart und Schutzklasse
- Einbaulänge, Rohrmaße
- Schwingungen, Vibrationen, Stöße sind zu vermeiden (< 0,5 g)

Achtung! Berücksichtigen Sie in jedem Fall die mechanischen und thermischen Belastungsgrenzen der Schutzrohre nach DIN 43763 bzw. nach speziellen S+S-Standards!

Patented quality product (patent no. DE 10 2014 010 719.1)

Maintenance-free duct sensor **AERASGARD® KTM-CO2-SD** with active output, automatic calibration, in an impact-resistant plastic housing with quick-locking screws, for determining the CO2 content of the air (0...2000 ppm/0...5000 ppm) and the temperature (-35...+80 °C). The measuring transducer converts the measured values into a standard signal of 0-10V.

Maintenance-free duct sensor **AERASGARD® KFTM-LQ-CO2-W** with active/switching output, automatic calibration, in an impact-resistant plastic housing with quick-locking screws, optionally with/without Display, for determining the CO2 content of the air (0...2000 ppm/0...5000 ppm), the quality (0...100% VOC), the temperature (-35...+80 °C) as well as the relative air humidity (0...100% RH). The measuring transducer converts the measured values into a standard signal of 0-10V or 4...20mA (switchable).

The sensor is used in offices, hotels, convention centres, apartments, shops, etc. for the purpose of evaluating the indoor climate. This enables energy-saving room ventilation on an as-needed basis, thereby reducing operating costs and improving well-being. One sensor for every 30m² of room area is recommended.

A long-term stable, **digital humidity and temperature sensor** guarantees exact measurement results. The CO2 measurement is performed using an optical **NDIR sensor** (non-dispersive infra-red technology). The detection range is calibrated for standard applications such as monitoring residential rooms and conference rooms. The air quality is detected by a **VOC sensor** (mixed gas sensor for volatile organic substances). This sensor determines the loading of the room air due to contaminated gases such as cigarette smoke, body perspiration, exhaled breathing air, solvent vapours, emissions etc. With regard to the expected air contamination, low, medium or high VOC sensitivity can be selected. As an alternative, use IAQ categories (from excellent to unhealthy) following the guidelines of the German Federal Environmental Agency to assess the room air.

TECHNICAL DATA	
Voltage supply:	24V AC / DC (± 10%)
Power consumption:	< 4.8 W / 24V DC typical; < 6.8 VA / 24V AC typical; peak current 200 mA
Outputs:	KTM-CO2-SD 0-10V (fixed) Kxx-CO2-W 0-10V or 4...20mA, working resistance <800 Ω (selectable via DIP switches, selected variant applies for all outputs), with offset potentiometer (± 10% of the measuring range)
Relay output:	KTM-CO2-SD without changeover contact Kxx-CO2-W with potential-free changeover contact (24V / 1A) (assignment selectable via DIP switches, switchpoint adjustable)
HUMIDITY	
Sensors:	digital humidity sensor with integrated temperature sensor , low hysteresis, high long-term stability
Sensor protection:	plastic sinter filter, Ø 16 mm, L = 35 mm, exchangeable (optional metal sinter filter, Ø 16 mm, L = 32 mm)
Measuring range, humidity:	0...100% RH
Operating range, humidity:	0...95% RH (without dew formation)
Deviation of humidity:	typically ± 2.0% (20...80% RH) at +25 °C, otherwise ± 3.0%
Output, humidity:	0-10V or 4...20mA (selectable via DIP switches)
TEMPERATURE	
Measuring range, temperature:	-35...+80 °C
Operating range, temperature:	-10...+60 °C
Temperature deviation:	typically ± 0.2 K at +25 °C
Output, temperature:	KTM-CO2-SD 0-10V (fixed) Kxx-CO2-W 0-10V or 4...20mA (selectable via DIP switches)
AIR QUALITY (VOC)	
Sensor, VOC:	VOC sensor (metal oxide) (VOC = volatile organic compounds), with manual calibration (using zero button) and automatic calibration (permanently active)
Measuring range, VOC:	0...100% air quality; referred to calibrating gas; multi-range switching (selectable via DIP switches) VOC sensitivities (low/medium/high) or IAQ category (Indoor Air Quality)
Output, VOC:	0-10V (0V = clean air, 10V = polluted air) or 4...20mA (selectable via DIP switches, switchpoint can be adjusted from 0...100% of the output signal)
Measuring accuracy, VOC:	typically ± 20% of final value (referred to calibrating gas)
Service life:	> 60 months (under normal load conditions) depending on the type of loading and gas concentration
CARBON DIOXIDE (CO2)	
Sensor, CO2:	optical NDIR sensor (non-dispersive infra-red technology), with manual calibration (via zero button), KTM-CO2-SD with automatic calibration (fixed) Kxx-CO2-W with automatic calibration (can be deactivated via DIP switches)
Measuring range, CO2:	0...2000 ppm or 0...5000 ppm (selectable via DIP switches)
Output, CO2:	KTM-CO2-SD 0-10V (fixed) Kxx-CO2-W 0-10V or 4...20mA (selectable via DIP switches)
Measuring accuracy, CO2:	typically ± 30 ppm ± 3% of measured value
Temperature dependence, CO2:	± 5 ppm per °C or ± 0.5% of measured value per °C (whichever is higher)

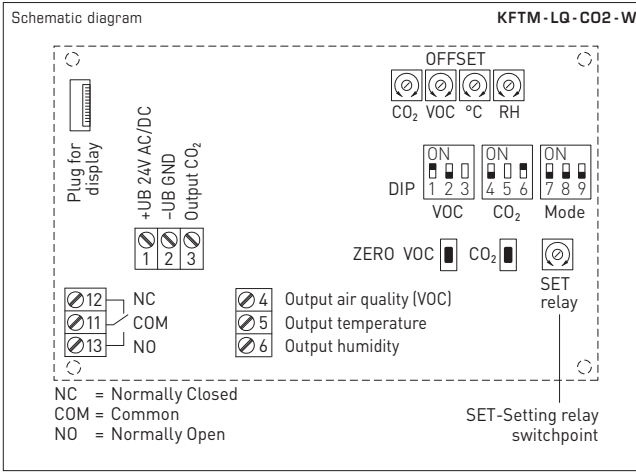
continued on next page!

TECHNICAL DATA		(continued)
Pressure dependence:	± 0.13% per mm Hg	
Long-term stability:	< 2% in 15 years	
Gas exchange:	by diffusion	
Response time:	< 2 minutes, minimum flow rate 0.3m ³ /s (air)	
Ambient temperature:	-10...+60 °C	
Electrical connection:	0.14 - 1.5 mm ² , via screw terminals	
Cable connection:	cable gland , plastic (M 16 x 1.5; with strain relief, exchangeable, max. inner diameter 10.4 mm) or M12 connector according to DIN EN 61076-2-101 (optional on request)	
Housing:	plastic, UV-resistant, material polyamide, 30% glass-globe reinforced, with quick-locking screws (slotted/Phillips head combination), colour traffic white (similar to RAL 9016), housing cover for display is transparent!	
Housing dimensions:	126 x 90 x 50 mm (Tyr2)	
Protective tube:	PLEUROFORM™ , material polyamide (PA6), with torsion protection, v _{max} = 30 m/s (air) Ø 20 mm, NL = 202.5 mm without filter, NL = 235 mm with plastic filter (optional 100 mm)	
Process connection:	via flange made of plastic (included in scope of delivery)	
Protection class:	III (according to EN 60730)	
Protection type:	IP65 (according to EN 60529) Housing in the built-in state (permeable PLEUROFORM: IP30)	
Standards:	CE conformity, electromagnetic compatibility according to EN 61326, EMC Directive 2014/30/EU	
Optional:	three-line display with illumination , cutout approx. 70 x 40 mm (W x H), for displaying actual humidity, actual temperature, air quality and/or the actual CO2 content	

AERASGARD® KTM-CO2-SD	Duct sensor for temperature and CO2 content, <i>Standard</i>
AERASGARD® KLQ-CO2-W	Duct sensor for air quality (VOC) and CO2 content, <i>Premium</i>
AERASGARD® KFTM-CO2-W	Multifunctional duct sensor for humidity, temperature and CO2 content, <i>Deluxe</i>
AERASGARD® KFTM-LQ-CO2-W	Multifunctional duct sensor for humidity, temperature, air quality (VOC) and CO2 content, <i>Deluxe</i>

Type / WG02	Measuring Range			VOC	Equipment Display	Item No.
	Humidity	Temperature	CO2			
KTM-CO2-SD			(switchable)			
KTM-CO2-SD-U	-	-35...+80 °C	0...2000 / 5000 ppm	-	-	1501-8112-1001-200
KLQ-CO2-W			(switchable)			
KLQ-CO2-W	-	-	0...2000 / 5000 ppm	0...100%	W	1501-8111-7301-500
KLQ-CO2-W LCD	-	-	0...2000 / 5000 ppm	0...100%	W ■	1501-8111-7371-500
KFTM-CO2-W			(switchable)			
KFTM-CO2-W	0...100% RH	-35...+80 °C	0...2000 / 5000 ppm	-	W	1501-8116-7301-200
KFTM-CO2-W LCD	0...100% RH	-35...+80 °C	0...2000 / 5000 ppm	-	W ■	1501-8116-7371-200
KFTM-LQ-CO2-W			(switchable)			
KFTM-LQ-CO2-W	0...100% RH	-35...+80 °C	0...2000 / 5000 ppm	0...100%	W	1501-8118-7301-500
KFTM-LQ-CO2-W LCD	0...100% RH	-35...+80 °C	0...2000 / 5000 ppm	0...100%	W ■	1501-8118-7371-500
Outputs:	0-10V or 4...20 mA (selectable via DIP switches, selected variant applies for all outputs) – <i>Standard</i> duct sensor KTM-CO2-SD with fixed output 0-10V!					
Equipment:	W = changeover contact – <i>Standard</i> duct sensor KTM-CO2-SD without changeover contact!					
Optional:	Cable connection with M12 connector according to DIN EN 61076-2-101 shortened protective tube PLEUROFORM™ , NL = 100 mm					on request on request
Note:	This unit must not be used as safety-relevant device!					

ACCESSORIES		
SF-M	Metal sinter filter, Ø 16 mm, L = 32 mm, exchangeable stainless steel V4A (1.4404)	7000-0050-2200-100



DIP switches		KFTM-LQ-CO2-W	
VOC sensitivity		DIP 1	DIP 2
LOW		OFF	OFF
MEDIUM (default)		ON	OFF
HIGH		OFF	ON
IAQ (Indoor Air Quality)		ON	ON
CO2 content		DIP 4	
0...2000 ppm (default)		OFF	
0...5000 ppm		ON	
CO2 autom. calibration		DIP 6	
deactivated		OFF	
activated (default)		ON	
Relay assignment		DIP 7	DIP 8
CO2 (default): 600...1900 ppm / 900...4700 ppm		OFF	OFF
VOC: 10...95%		ON	OFF
Temperature: -23...+74 °C		OFF	ON
Humidity: 10...95% RH		ON	ON
Output		DIP 9	
Voltage 0-10 V (default)		OFF	
Current 4...20 mA		ON	

Note: DIP 3 and DIP 5 are not assigned!

Level	IAQ (Indoor Air Quality)	VOC
1	excellent no action required	0...19%
2	good prompt airing recommended	20...39%
3	moderate airing recommended	40...59%
4	poor increased airing required	60...79%
5	unhealthy intense airing necessary	80...100%

Table according to TVOC guidelines of the German Federal Environmental Agency to assess indoor air contamination (Bundesgesundheitsbl - Gesundheitsforsch - Gesundheitsschutz 2007, 50: 990-1005)

Humidity table MR: 0...100% RH

% RH	U _A [V]	I _A [mA]
0	0	4,0
5	0,5	4,8
10	1,0	5,6
15	1,5	6,4
20	2,0	7,2
25	2,5	8,0
30	3,0	8,8
35	3,5	9,6
40	4,0	10,4
45	4,5	11,2
50	5,0	12,0
55	5,5	12,8

Continued at the right ...

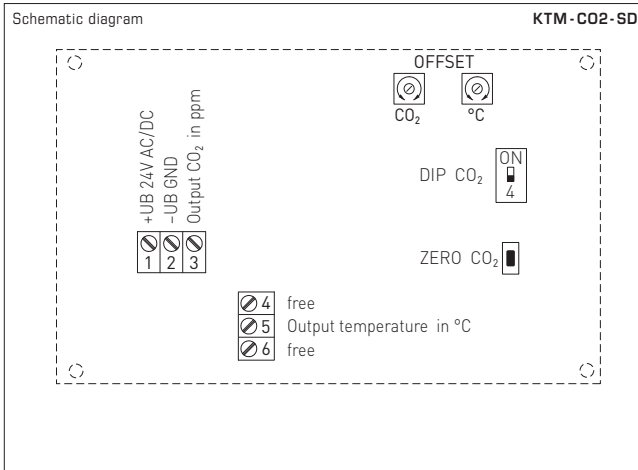
% RH	U _A [V]	I _A [mA]
60	6,0	13,6
65	6,5	14,4
70	7,0	15,2
75	7,5	16,0
80	8,0	16,8
85	8,5	17,6
90	9,0	18,4
95	9,5	19,2
100	10,0	20,0

Temperature table MR: -35...+80 °C

°C	U _A [V]	I _A [mA]
-35	0,0	4,0
-30	0,4	4,7
-25	0,9	5,4
-20	1,3	6,1
-15	1,7	6,8
-10	2,2	7,5
-5	2,6	8,2
0	3,0	8,9
+5	3,5	9,6
+10	3,9	10,3
+15	4,3	11,0
+20	4,8	11,7

Continued at the right ...

°C	U _A [V]	I _A [mA]
+25	5,2	12,3
+30	5,7	13,0
+35	6,1	13,7
+40	6,5	14,4
+45	7,0	15,1
+50	7,4	15,8
+55	7,8	16,5
+60	8,3	17,2
+65	8,7	17,9
+70	9,1	18,6
+75	9,6	19,3
+80	10,0	20,0



DIP switch		KTM - CO2- SD	
CO2 content			DIP 4
0...2000 ppm (default)			OFF
0...5000 ppm			ON

GB Installation and Commissioning

ATTENTION!

The minimum CO₂ concentration of outdoor air amounts to approx. 350 ppm (output voltage = 1.75 V at MR = 0...2000 ppm or 0.7 V at MR = 0...5000 ppm) in leafy, hardly industrialised areas. Gas inter-exchange in the sensor element happens by diffusion. Depending on the changes to the concentration and the flow velocity of the air surrounding the sensor, the reaction of the device to the change of concentration may take place with a delay. It is absolutely necessary to choose the device mounting position to ensure that the air stream "presses" into the duct tube. Otherwise, below-atmospheric pressure will develop in the duct tube that may cause a substantial deceleration of gas exchange or even prevent it.

General information on air quality

The service life of the sensor depends on its functional principle and the type and concentration of pollutant gas burden. The sensitive layer of the sensor element reacts with all volatile organic compounds and is therefore modified in its electrical properties. This procedure leads to an offset of the characteristic line. When measuring the air quality, the general condition of the air quality is recorded. Whether the air quality is "good" or "bad" depends on the individual interpretation of each individual. Different pollution burdens and concentrations influence the air quality signal (0 - 10 V) in different ways. Examples are cigarette smoke, deodorant sprays, cleaning agents and various adhesive materials for floor and wall coverings, as well as dyes. Increased levels of solvents, nicotine, hydrocarbons, aerosol propellants, etc. intensify the wear/ageing of the sensor element. Especially at high pollutant gas burdens, even when the devices are idle (transport and storage) the zero point is adjusted. This must be corrected on-site depending on the specific conditions or basic burdens. Air quality measuring instruments from various manufacturers cannot be compared directly with each other because of the different functional principles, the pre-set basic burden (zero point) and the permitted burden (amplification/sensitivity). The devices are set or calibrated according to the specifications of the sensor manufacturer. Here, a zero point and end value, and therefore a maximum load, are established. In special circumstances, there is an overrun of the measuring range or an excessively high basic burden on the devices (out-gassing carpets, wall paint, etc.) In order to enable a measurement or distinction of different air qualities, the devices must be configured by the client in accordance with the on-site conditions which do not correspond to the function domain and thus the factory calibration. Here, it should be noted that the factory calibration will be lost and technical data compliance can no longer be guaranteed.

Commissioning

After the device is switched on, a self-test and temperature equalisation are performed. Depending on the ambient conditions, this process takes 30-50 minutes (as an option, manual calibration can now be performed). If commissioning with **automatic calibration**, proceed as follows:

1. Open all windows or set the air conditioning system to use outdoor air
2. Switch on the device and move away from the device. If possible, all persons should leave the room.
3. The device is ready to use after 50 minutes.

Automatic calibration of the CO2 measurement

The regular exchange of fresh air is all that is required for the self-calibration technology in the sensor (CO2 concentrations: 350-500 ppm). The device detects this condition and performs the calibration automatically. It is sufficient to open the windows or set the air conditioning system to use outdoor air at regular intervals and to stop all CO2-producing processes that influence the ambient air. Proceed as follows:

Open all windows fully or set the air conditioning system to use outdoor air 1x weekly for 15-20 minutes. If possible, all persons should leave the room during this time.

Regular ventilation of the rooms and flushing of the duct with fresh air will increase the measuring accuracy of the sensor.

Manual calibration of CO2 measurement

Manual calibration can be carried out independently of automatic calibration. Sufficient fresh air must be provided before and during the calibration procedure (CO2 concentration: 350-500 ppm). Also make sure that no CO2-producing processes influence the ambient air. Proceed as follows to perform manual calibration:

1. Preparation: Remove the housing cover and open all windows or set the air conditioning system to use outdoor air.
2. Press and hold the "ZERO CO2" button until the flashing LED row changes to a steady light after 5 seconds. Devices with a display indicate "AUTO 0" and change the countdown from 5 to 600. The calibration process has started. Keep the windows open or the air conditioning system set to use outdoor air.
3. If possible, all persons should now leave the room.
4. After 10 minutes, the calibration is complete (status LED has gone out, the countdown is complete) and the device should indicate or transmit a CO2 concentration of between 350-500 ppm.



Automatic calibration of the VOC measurement (permanently active)

The regular exchange of fresh air is all that is required for the self-calibration technology in the sensor. The device detects this condition and performs the calibration automatically. It is sufficient to open the windows or set the air conditioning system to use outdoor air at regular intervals. Make sure that no harmful substances influence the ambient air during this process. Proceed as follows:

Open all windows fully or set the air conditioning system to use outdoor air 1x weekly for 15-20 minutes. During this time, the release of gases from volatile organic substances must be prevented as far as possible.

Regular ventilation of the rooms and flushing of the duct with fresh air will increase the measuring accuracy of the sensor..

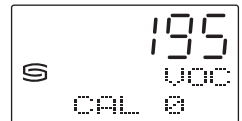
Every time the device is switched on, the automatic calibration cycle restarts and calculates a correction value across the operating period.

In case of power disruptions of less than 7 days, the calculation algorithm may be supported with a manual calibration to adjust the correction value more quickly.

Manual calibration of the VOC measurement

Manual calibration can be carried out independently of automatic calibration. Sufficient fresh air must be provided before and during the calibration procedure. Also make sure that no harmful substances influence the ambient air. Proceed as follows to perform manual calibration:

1. Preparation: Prevent the release of gases from volatile organic substances as far as possible, open windows and set air conditioning system to use outdoor air, remove the housing cover and wait 15 minutes.
2. Press and hold the "ZERO VOC" button until the flashing LED row changes to a steady light after 5 seconds. Devices with a display indicate "AUTO 0" and change the countdown from 5 to 60. The calibration process has started. Keep the windows open or the air conditioning system set to use outdoor air.
3. After 60 seconds, the calibration is complete (status LED has gone out, the countdown is complete) and the device indicates or transmits the current VOC concentration.



Switching point setting

A potential-free changeover contact is available as a switch output.
 A switching point between 10% and 95% of the measuring range can be selected using the SET potentiometer. The 10% value is added to the fresh air limit of 400 ppm for CO2. (600...1900 ppm with MR = 0...2000 ppm or 900...4700 ppm with MR = 0...5000 ppm).
 With other measurands, the corresponding lower limit is used directly as a basis.
 (VOC: 10...95%, Temperature: -23...+74 °C, Humidity: 10...95% RH)
 The assignment of the switch output to measurand is done via DIP switch (DIP 7 and DIP 8).

Offset

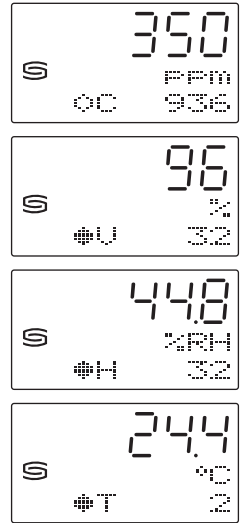
Each measuring channel has a separate offset potentiometer for subsequent adjustment of the measurement.
 The adjusting range is ±10% of the measuring range.

Display

In the first and second lines, the **measurements** with the corresponding **units** (CO2 in **ppm**, VOC in %, temperature in **°C**, relative humidity in **% RH**) are displayed in a cyclical series.

In the third line, the **switching status of the relay** is shown on the left as a circuit (full ● = relay energised; empty ○ = relay de-energised)

followed by the corresponding **indicator** (C for CO2; V for VOC; T for temperature; H for relative humidity in % RH) and the **switchpoint value** is shown on the right.

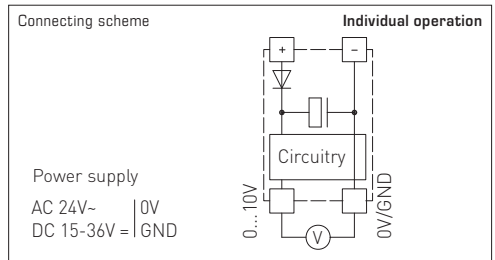


SUPPLY VOLTAGE:

For operating voltage reverse polarity protection, a one-way rectifier or reverse polarity protection diode is integrated in this device variant. This internal one-way rectifier on AC supply voltage.

The output signal is to be tapped by a measuring instrument. The output signal is measured her against zero potential (0V) of the input voltage!

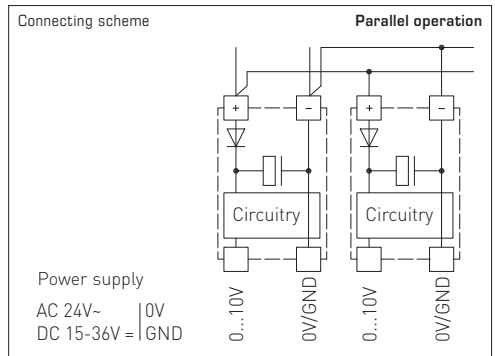
When this device is operated on **DC supply voltage**, the operating voltage input UB+ is to be used for 15...36V DC supply and UB- or GND for ground wire!



When several devices are supplied by one 24 V **AC voltage supply**, it is to be ensured that all "positive" operating voltage input terminals (+) of the field devices are connected with each other and all "negative" operating voltage input terminals (-) (= reference potential) are connected together (in-phase connection of field devices). All outputs of field devices must be referenced to the same potential!

In case of reversed polarity at one field device, a supply voltage short-circuit would be caused by that device. The consequential short-circuit current flowing through this field device may cause damage to it.

Therefore, pay attention to correct wiring!



General notes

- This device may only be used in pollutant-free non-precipitating air without above-atmospheric or below-atmospheric pressure at the sensor element.
- On outdoor and duct sensors, the sinter filter of the sensor element protects the humidity sensor against potential dust exposure. In case of pollution / contamination, this filter should be cleaned on a regular basis.
- Dust and pollution falsify measurement results and are to be avoided. Slight pollution and dust sediments can be removed by using compressed air.
- Touching the humidity element is under any circumstances to be avoided, as that would result in considerable mismeasurements.
- In case of pollution, we recommend cleaning and recalibration in the factory.
- In any case, the sensor must not get in contact with chemicals or other cleaning agents.
- Extremely high concentrations of VOCs, aggressive cleaning agents or silicone-containing vapours can destroy the sensor element or reduce its service life drastically.
- The air quality signal "good"... "bad" is represented by the output signal 0-10V or 4...20 mA.
- The device operating range covers 10...95% relative humidity respectively -35...+80 °C. Beyond that range, mismeasurements or increased deviations will occur.
- The chemical sensor is a consumable. The lifetime of the sensor depends on nature and concentration of the pollutant gas burden.
- When several sensors are connected to one voltage supply of 24V AC, correct polarity must be regarded as otherwise the alternating voltage source may be short-circuited.
- The outputs are short-circuit proof. Applying overvoltage or voltage supply to the output will destroy the device.
- If the automatic system (automatic balancing of CO₂ / VOC measurement) is activated, a cyclical fresh air supply must be provided, as otherwise incorrect measurements can occur.
- The device must be permanently energized to measure the CO₂ and VOC concentration correctly.
- If this device is operated beyond the specified range, all warranty claims are forfeited.

Our "General Terms and Conditions for Business" together with the "General Conditions for the Supply of Products and Services of the Electrical and Electronics Industry" (ZVEI conditions) including supplementary clause "Extended Retention of Title" apply as the exclusive terms and conditions.

In addition, the following points are to be observed:

- These instructions must be read before installation and putting in operation and all notes provided therein are to be regarded!
- Devices must only be connected to safety extra-low voltage and under dead-voltage condition. To avoid damages and errors the device (e.g. by voltage induction) shielded cables are to be used, laying parallel with current-carrying lines is to be avoided, and EMC directives are to be observed.
- This device shall only be used for its intended purpose. Respective safety regulations issued by the VDE, the states, their control authorities, the TÜV and the local energy supply company must be observed. The purchaser has to adhere to the building and safety regulations and has to prevent perils of any kind.
- No warranties or liabilities will be assumed for defects and damages arising from improper use of this device.
- Consequential damages caused by a fault in this device are excluded from warranty or liability.
- These devices must be installed and commissioned by authorised specialists.
- The technical data and connecting conditions of the mounting and operating instructions delivered together with the device are exclusively valid. Deviations from the catalogue representation are not explicitly mentioned and are possible in terms of technical progress and continuous improvement of our products.
- In case of any modifications made by the user, all warranty claims are forfeited.
- This device must not be installed close to heat sources (e.g. radiators) or be exposed to their heat flow. Direct sun irradiation or heat irradiation by similar sources (powerful lamps, halogen spotlights) must absolutely be avoided.
- Operating this device close to other devices that do not comply with EMC directives may influence functionality.
- This device must not be used for monitoring applications, which serve the purpose of protecting persons against hazards or injury, or as an EMERGENCY STOP switch for systems or machinery, or for any other similar safety-relevant purposes.
- Dimensions of housings or housing accessories may show slight tolerances on the specifications provided in these instructions.
- Modifications of these records are not permitted.
- In case of a complaint, only complete devices returned in original packing will be accepted.

Notes on commissioning:

This device was calibrated, adjusted and tested under standardised conditions. When operating under deviating conditions, we recommend performing an initial manual adjustment on-site during commissioning and subsequently at regular intervals.

Commissioning is mandatory and may only be performed by qualified personnel!

These instructions must be read before installation and commissioning and all notes provided therein are to be regarded!

Notes regarding mechanical mounting and attachment:

Mounting shall take place while observing all relevant regulations and standards applicable for the place of measurement (e.g. such as welding instructions, etc.). Particularly the following shall be regarded:

- VDE / VDI directive technical temperature measurements, measurement set-up for temperature measurements.
- The EMC directives must be adhered to.
- It is imperative to avoid parallel laying of current-carrying lines.
- We recommend to use shielded cables with the shielding being attached at one side to the DDC / PLC.

Before mounting, make sure that the measuring device technical parameters comply with the actual conditions at the place of utilization, in particular in respect of:

- Measuring range
- Permissible maximum pressure, flow velocity, temperature and humidity
- Protection type and Protection class
- Installation length, tube dimensions
- Oscillations, vibrations, shocks are to be avoided (<0.5 g)

Attention! In any case, please observe the mechanical and thermal load limits of the protective tubes according to DIN 43763 or according to specific S+S standards!

Produit de qualité breveté (n° brevet DE 10 2014 010 719.1)

Sonde de mesure pour montage en gaine **AERASGARD® KTM-CO2-SD** sans entretien avec sortie active, calibrage automatique, dans un boîtier plastique résistant aux chocs avec vis de fermeture rapide, pour déterminer la teneur en CO2 dans l'air (0...2000 ppm / 0...5000 ppm) et la température (-35...+80°C). Le convertisseur de mesure convertit les grandeurs de mesure en un signal normalisé de 0-10V.

Sonde de mesure pour montage en gaine **AERASGARD® KFTM-LQ-CO2-W** sans entretien avec sortie active/de commutation, calibrage automatique, dans un boîtier plastique résistant aux chocs avec vis de fermeture rapide, au choix avec/sans écran, pour déterminer la teneur en CO2 dans l'air (0...2000 ppm / 0...5000 ppm), la qualité de l'air (0...100% VOC), la température (-35...+80°C) ainsi que l'humidité relative de l'air (de 0...100% h.r.). Le convertisseur de mesure convertit les grandeurs de mesure en un signal normalisé de 0-10V ou de 4...20mA (commutable).

La sonde est utilisée dans les bureaux, hôtels, salles de conférence, appartements, magasins, etc. et sert à évaluer le climat ambiant. Cela permet d'économiser de l'énergie, d'aérer les pièces en fonction des besoins et donc de réduire les coûts d'exploitation et d'améliorer le bien-être. Recommandation : un capteur tous les 30 m² de surface.

Un **capteur numérique d'humidité et de température** stable à long terme garantit des résultats de mesure précis. La mesure du CO2 s'effectue à l'aide d'un **capteur NDIR** (technologie infrarouge non dispersive). La plage de mesure est étalonnée pour des applications standard telles que la surveillance des pièces d'habitation et des salles de conférence. La qualité de l'air est déterminée à l'aide d'un **capteur COV** (capteur de gaz mixtes pour substances organiques volatiles). Ce capteur détermine la pollution de l'air ambiant par des gaz pollués tels que la fumée de cigarette, les odeurs corporelles, l'air respirable, les vapeurs de solvants, les émissions, etc. En ce qui concerne la contamination prévisible de l'air, une sensibilité aux COV faible, moyenne ou élevée peut être réglée. L'analyse de l'air ambiant peut également être effectuée selon le classement IAQ (de très bonne à très mauvaise) selon les directives du Ministère fédéral de l'Environnement.

CARACTÉRISTIQUES TECHNIQUES

Alimentation en tension :	24V ca / cc (± 10%)	
Puissance absorbée :	< 4,8 W / 24V cc typique ; < 6,8 VA / 24V ca typique ; Pointe de courant 200 mA	
Sorties :	KTM-CO2-SD Kxx-CO2-W	0-10V (réglage fixe) 0-10V ou 4...20 mA, charge <800 Ω (sélectionnable via interrupteur DIP, la variante sélectionnée s'applique à toutes les sorties), avec potentiomètre offset (± 10% de la plage de mesure)
Sortie relais :	KTM-CO2-SD Kxx-CO2-W	sans inverseur avec inverseur sans potentiel (24V / 1 A) (affectation sélectionnable via interrupteur DIP, point de commutation réglable)

HUMIDITÉ

Capteurs :	capteur d'humidité numérique avec capteur de température intégré , petite hystérésis, stabilité à long terme	
Protection du capteur :	filtre fritté en matière synthétique, Ø 16 mm, L=35 mm, remplaçable (en option filtre fritté en métal, Ø 16 mm, L=32 mm)	
Plage de mesure humidité :	0...100% h.r.	
Plage de service humidité :	0...95% h.r. (sans condensation)	
Écart humidité :	typique ± 2,0% (20...80% h.r.) à +25°C, sinon ± 3,0%	
Sortie humidité :	0-10V ou 4...20 mA (sélectionnable via interrupteur DIP)	

TEMPÉRATURE

Plage de mesure température :	-35...+80°C	
Plage de service température :	-10...+60°C	
Écart température :	typique ± 0,2K à +25°C	
Sortie température :	KTM-CO2-SD Kxx-CO2-W	0-10V (réglage fixe) 0-10V ou 4...20 mA (sélectionnable via interrupteur DIP)

QUALITÉ DE L'AIR (COV)

Capteur COV :	capteur COV (oxyde métallique) (volatil organic compounds = composés organiques volatils), avec étalonnage manuel (via touche zéro) et étalonnage automatique (actif en permanence)	
Plage de mesure COV :	0...100% qualité d'air, se référant au gaz de calibrage; commutation multi-gamme (sélectionnable via interrupteur DIP) sensibilités COV (basse / moyenne / élevée) ou classement IAQ (Indoor Air Quality - Qualité de l'air intérieur)	
Sortie COV :	0-10V (0V = air propre, 10V = air pollué) ou 4...20 mA (sélectionnable via interrupteur DIP, point de commutation réglable entre 0...100% du signal de sortie)	
Précision de mesure COV :	typique ± 20% Vf (se référant au gaz de calibrage)	
Durée de vie :	> 60 mois (sous contrainte normale) dépend du type de sollicitation et de la concentration de gaz	

DIOXYDE DE CARBONE (CO2)

Capteur CO2 :	capteur optique NDIR (technologie infrarouge non-dispersive), avec étalonnage manuel (via la touche zéro), KTM-CO2-SD avec étalonnage automatique (réglage fixe) Kxx-CO2-W avec étalonnage automatique (désactivable via interrupteur DIP)	
Plage de mesure CO2 :	0...2000 ppm ou 0...5000 ppm (sélectionnable via interrupteur DIP)	
Sortie CO2 :	KTM-CO2-SD Kxx-CO2-W	0-10V (réglage fixe) 0-10V ou 4...20 mA (sélectionnable via interrupteur DIP)
Précision de mesure CO2 :	typique ± 30 ppm ± 3% de la Vf	
Dépendance en température CO2 :	± 5 ppm par °C ou ± 0,5% de la Vf par °C (selon la valeur la plus grande)	

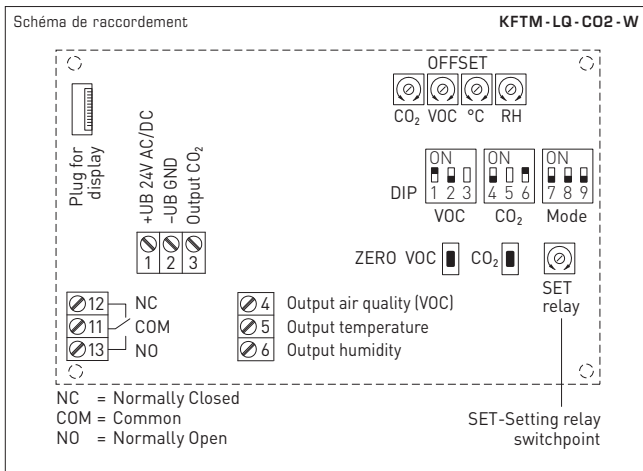
Suite page suivante !

CARACTÉRISTIQUES TECHNIQUES		[Suite]
Dépendance de la pression :	±0,13% par mm Hg	
Stabilité à long terme :	<2% en 15 ans	
Échange de gaz :	diffusion	
Temps de réponse :	< 2 minutes, vitesse d'écoulement du gaz 0,3 m/s (air)	
Température ambiante :	-10...+60 °C	
Raccordement électrique :	0,14 - 1,5 mm ² , par bornes à vis	
Raccordement de câble :	presse-étoupe en plastique (M16 x 1,5 ; avec décharge de traction, remplaçable, diamètre intérieur max. 10,4 mm) ou connecteur M12 selon DIN EN 61076-2-101 (en option et sur demande)	
Boîtier :	plastique, résistant aux UV, matière polyamide, renforcé à 30% de billes de verre, avec vis de fermeture rapide (association fente/fente en croix), couleur blanc signalisation (similaire à RAL 9016). Le couvercle de l'écran est transparent !	
Dimensions du boîtier :	126 x 90 x 50 mm (Tyr2)	
Tube de protection :	PLEUROFORM™ , polyamide (PA6), avec protection contre la torsion, v _{max} = 30 m/s (air), Ø 20 mm, NL = 202,5 mm sans filtre, NL = 235 mm avec filtre en matière synthétique (en option 100 mm)	
Raccord process :	au moyen d'une bride en matière plastique (compris dans la livraison)	
Classe de protection :	III (selon EN 60730)	
Type de protection :	IP 65 (selon EN 60529) Boîtier à l'état monté (PLEUROFORM perméable à la diffusion : IP 30)	
Normes :	conformité CE, compatibilité électromagnétique selon EN 61326, Directive « CEM » 2014/30/EU	
En option :	écran avec rétro-éclairage , à tres lignes, découpe env. 70 x 40 mm (l x h), pour afficher la température effective, la qualité de l'air et / ou la teneur en CO2	

AERASGARD® KTM-CO2-SD	Sonde de température et de CO2 pour montage en gaine, <i>Standard</i>
AERASGARD® KLQ-CO2-W	Sonde de gaine pour la qualité de l'air (COV) et la teneur en CO2, <i>Premium</i>
AERASGARD® KFTM-CO2-W	Sonde de gaine multifonctionnelle pour l'humidité, la température et la teneur en CO2, <i>Deluxe</i>
AERASGARD® KFTM-LQ-CO2-W	Sonde de gaine multifonctionnelle pour l'humidité, la température, la qualité de l'air (COV) et la teneur en CO2, <i>Deluxe</i>

Type / WG02	plage de mesure		équipement		référence	
	humidité	température	CO2	COV	écran	
KTM-CO2-SD			(commutable)			
KTM-CO2-SD-U	-	-35...+80 °C	0...2000 / 5000 ppm	-	-	1501-8112-1001-200
KLQ-CO2-W			(commutable)			
KLQ-CO2-W	-	-	0...2000 / 5000 ppm	0...100%	W	1501-8111-7301-500
KLQ-CO2-W LCD	-	-	0...2000 / 5000 ppm	0...100%	W ■	1501-8111-7371-500
KFTM-CO2-W			(commutable)			
KFTM-CO2-W	0...100% h.r.	-35...+80 °C	0...2000 / 5000 ppm	-	W	1501-8116-7301-200
KFTM-CO2-W LCD	0...100% h.r.	-35...+80 °C	0...2000 / 5000 ppm	-	W ■	1501-8116-7371-200
KFTM-LQ-CO2-W			(commutable)			
KFTM-LQ-CO2-W	0...100% h.r.	-35...+80 °C	0...2000 / 5000 ppm	0...100%	W	1501-8118-7301-500
KFTM-LQ-CO2-W LCD	0...100% h.r.	-35...+80 °C	0...2000 / 5000 ppm	0...100%	W ■	1501-8118-7371-500
Sorties :	0-10V ou 4...20 mA (sélectionnable via interrupteur DIP, la variante sélectionnée s'applique à toutes les sorties) - Dans le modèle <i>Standard KTM-CO2-SD</i> 0-10V est réglage fixe !					
Équipement :	W = avec inverseur - Modèle <i>Standard KTM-CO2-SD</i> sans inverseur !					
En option :	Raccordement de câble avec connecteur M12 selon DIN EN 61076-2-101 tube de protection plus court PLEUROFORM™ , NL = 100 mm				sur demande sur demande	
Remarque :	Cet appareil ne doit pas être utilisé comme un dispositif de sécurité !					

ACCESSOIRES		
SF-M	filtre fritté en métal , Ø 16 mm, L = 32 mm, remplaçable en acier inox V4A (1.4404)	7000-0050-2200-100



Interrupteur DIP		KFTM-LQ-CO2-W	
Sensibilité COV		DIP 1	DIP 2
LOW		OFF	OFF
MEDIUM (default)		ON	OFF
HIGH		OFF	ON
IAQ (Indoor Air Quality)		ON	ON
Teneur en CO2		DIP 4	
0...2000 ppm (default)		OFF	
0...5000 ppm		ON	
Étalonnage automatique CO2		DIP 6	
désactivé		OFF	
activé (default)		ON	
Affectation relais		DIP 7	DIP 8
CO2 (default) : 600...1900 ppm / 900...4700 ppm		OFF	OFF
COV : 10...95 %		ON	OFF
Température : -23...+74 °C		OFF	ON
Humidité : 10...95% h.r.		ON	ON
Sortie		DIP 9	
Tension 0-10V (default)		OFF	
Courant 4...20mA		ON	
Remarque : DIP 3 e DIP 5 ne sont pas affectés !			

Niveau	IAQ (Indoor Air Quality - Qualité de l'air intérieur)	COV
1	Très bonne aucune mesure nécessaire	0...19%
2	bonne aération recommandée prochainement	20...39%
3	moyenne aération recommandée	40...59%
4	mauvaise aération prolongée nécessaire	60...79%
5	Très mauvaise aération intensive indispensable	80...100%

Tableau conforme aux directives COVT du Ministère fédéral de l'Environnement pour l'évaluation du niveau de contamination de l'air intérieur

(Bundesgesundheitsbl - Gesundheitsforsch - Gesundheitsschutz 2007, 50: 990-1005)

Journal du Ministère fédéral de la santé - Recherche en santé - Protection de la santé 2007, 50: 990-1005)

Tableau d'humidité plage de mesure : 0...100% h.r.

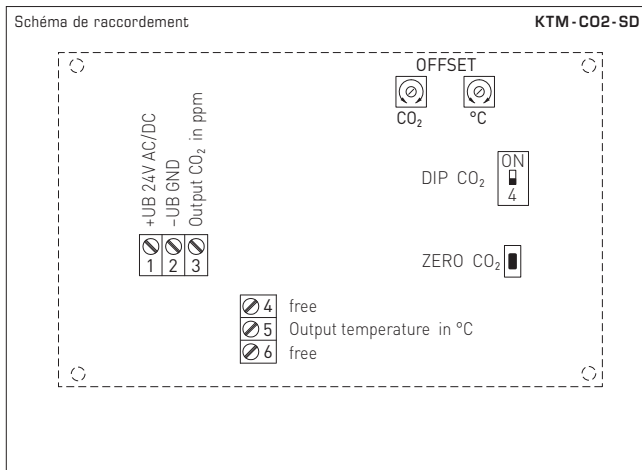
% h.r.	U _A [V]	I _A [mA]
0	0	4,0
5	0,5	4,8
10	1,0	5,6
15	1,5	6,4
20	2,0	7,2
25	2,5	8,0
30	3,0	8,8
35	3,5	9,6
40	4,0	10,4
45	4,5	11,2
50	5,0	12,0
55	5,5	12,8

Suite voir à droite ...

Tableau de température plage de mesure : -35...+80 °C

°C	U _A [V]	I _A [mA]	°C	U _A [V]	I _A [mA]
-35	0,0	4,0	+25	5,2	12,3
-30	0,4	4,7	+30	5,7	13,0
-25	0,9	5,4	+35	6,1	13,7
-20	1,3	6,1	+40	6,5	14,4
-15	1,7	6,8	+45	7,0	15,1
-10	2,2	7,5	+50	7,4	15,8
-5	2,6	8,2	+55	7,8	16,5
0	3,0	8,9	+60	8,3	17,2
+5	3,5	9,6	+65	8,7	17,9
+10	3,9	10,3	+70	9,1	18,6
+15	4,3	11,0	+75	9,6	19,3
+20	4,8	11,7	+80	10,0	20,0

Suite voir à droite ...



Interrupteur DIP KTM-CO2-SD	
Teneur en CO2	DIP 4
0...2000 ppm (default)	OFF
0...5000 ppm	ON

F Montage et mise en service

ATTENTION!

La teneur minimale en CO₂ de l'air extérieur dans des régions vertes à faible degré d'industrialisation est de l'ordre 350 ppm (tension de sortie = 1,75 V à MB = 0...2000 ppm, resp. 0,7 V à MB = 0...5000 ppm). L'échange de gaz dans l'élément capteur s'effectue par diffusion. En fonction de la variation de la concentration et de la vitesse d'écoulement de l'air dans l'environnement du capteur, la réaction de l'appareil à la variation de la concentration peut être retardée. Il est capital de choisir la position de montage de l'appareil de façon à ce que le débit d'air « s'enfonce » dans le conduit d'air. Sinon il se produit une dépression dans le conduit, laquelle peut ralentir considérablement ou même empêcher l'échange de gaz.

Informations générales sur la qualité de l'air

La durée de vie d'un capteur dépend du type et de la concentration en gaz nocifs découlant de son principe de fonctionnement. La couche sensible de l'élément du capteur réagit avec tous les composants organiques volatiles et sa propriété électrique en est ainsi modifiée. Ce processus entraîne un décalage de la ligne caractéristique. Lors de la mesure de la qualité de l'air, l'état général de la qualité de l'air est enregistré. Chaque individu perçoit différemment une qualité de l'air « mauvaise » ou « bonne ». Diverses charges polluantes et niveaux de pollution influencent le signal de la qualité de l'air (0 - 10 V) de différentes manières. À titre d'exemples : la fumée de cigarette, les sprays déodorants, les produits de nettoyage ou aussi divers matériaux adhésifs pour revêtement de sol et de mur ainsi que les colorants. Les charges polluantes comme les solvants, la nicotine, les hydrocarbures, les gaz combustibles... accentuent l'usure / le vieillissement des éléments du capteur. Notamment en cas de charges de gaz nocifs élevées, même lorsque les appareils (transport et stockage) sont à l'arrêt, un décalage du point zéro se produit. Celui-ci doit être corrigé sur place en fonction des circonstances et des charges de bases spécifiques. En raison de leurs différents principes de fonctionnement, de la charge de base réglée (point zéro) et de la charge admissible (amplification / sensibilité), une comparaison des appareils de mesure de la qualité de l'air de différents fabricants n'est pas immédiatement possible. Les appareils sont réglés ou calibrés selon les prescriptions du fabricant de capteurs. Un point zéro et une valeur finale et donc une charge maximale sont définis. Dans certains cas, un dépassement de la plage de mesure ou une charge de base trop élevée des appareils se produisent (moquettes, peintures... dégageant du gaz). Afin de permettre une mesure ou une différenciation des différentes qualités de l'air, les appareils doivent être réglés par le client selon les conditions sur place, qui ne correspondent pas au champ de définition et à l'étalonnage d'usine. Noter que dans ce cas, l'étalonnage d'usine est perdu et que la conformité aux spécifications techniques ne peut plus être garantie.

F Montage et mise en service

Mise en service

Après la mise en marche de l'appareil, celui-ci effectue un autocontrôle et l'équilibrage de température. Selon les conditions ambiantes, cette procédure dure 30 à 50 min (un **étalonnage manuel** peut alors être réalisé en **option**). Pour la mise en service avec **étalonnage automatique**, procéder comme suit :

1. Ouvrir toutes les fenêtres ou régler le système de ventilation sur air extérieur
2. Mettre l'appareil en marche et s'en éloigner. Si possible, faire sortir toutes les personnes de la pièce
3. L'appareil est opérationnel après 50 minutes.

Étalonnage automatique de la mesure de CO₂

Pour la technique d'étalonnage automatique du capteur, seul un renouvellement régulier en air frais est nécessaire (teneur en CO₂ : 350-500 ppm). L'appareil reconnaît cet état de manière autonome et réalise l'étalonnage automatiquement. Il est suffisant d'ouvrir les fenêtres à intervalles réguliers ou de régler le système de ventilation sur air extérieur, tout en évitant toute opération générant du CO₂ qui pourrait influencer l'air ambiant. Procéder comme suit :

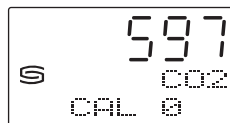
1 fois par semaine, ouvrir complètement toutes les fenêtres ou régler le système de ventilation sur air extérieur pendant 15-20 minutes. Si possible, faire sortir toutes les personnes de la pièce pendant ce laps de temps.

Une aération régulière des pièces ou une purge de la gaine avec de l'air frais augmentent la précision de mesure du capteur.

Étalonnage manuel de la mesure de CO₂

L'étalonnage manuel peut être effectué indépendamment de l'étalonnage automatique. Assurer une alimentation en air frais suffisante avant et pendant le processus d'étalonnage (teneur en CO₂ : 350-500 ppm) et veiller à ce qu'aucune opération générant du CO₂ n'influence l'air ambiant. Procéder à l'étalonnage manuel comme suit :

1. Préparation : retirer le couvercle du boîtier et ouvrir toutes les fenêtres ou régler le système de ventilation sur air extérieur.
2. Maintenir la touche « **ZERO CO₂** » enfoncée jusqu'à ce que les LED d'état s'allument en continu (après 5 secondes). Les appareils avec écran affichent alors « **AUTO 0** », et le compte à rebours passe de 5 à 600. Le processus d'étalonnage est lancé. Laisser les fenêtres ouvertes ou le système de ventilation réglé sur air extérieur.
3. Si possible, faire sortir toutes les personnes de la pièce
4. L'étalonnage est terminé après 10 minutes (LED d'état éteintes, compte à rebours écoulé), et l'appareil doit indiquer une concentration en CO₂ comprise entre 350 et 500 ppm.



Étalonnage automatique de la mesure de COV (actif en permanence)

Pour la technique d'étalonnage automatique du capteur, seul un renouvellement régulier en air frais est nécessaire. L'appareil reconnaît cet état de manière autonome et réalise l'étalonnage automatiquement. Il est suffisant d'ouvrir les fenêtres à intervalles réguliers ou de régler le système de ventilation sur air extérieur. Il convient de veiller à ce qu'aucune substance nocive n'influence l'air ambiant pendant cette procédure. Procéder comme suit : 1 fois par semaine, ouvrir complètement toutes les fenêtres ou régler le système de ventilation sur air extérieur pendant 15-20 minutes. Pendant ce temps, éviter autant que possible toute libération de gaz et de substances organiques volatiles.

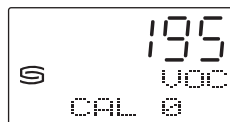
Une aération régulière des pièces ou une purge de la gaine avec de l'air frais augmentent la précision de mesure du capteur.

Le cycle d'étalonnage automatique est redémarré à chaque mise en marche de l'appareil et une valeur de correction est calculée pour la durée de fonctionnement. En cas de coupure de tension inférieure à 7 jours, l'algorithme de calcul peut être accompagné par une étalonnage manuel, afin que la valeur de correction soit adaptée plus rapidement.

Étalonnage manuel de la mesure de COV

L'étalonnage manuel peut être effectué indépendamment de l'étalonnage automatique. Assurer une alimentation en air frais suffisante avant et pendant le processus d'étalonnage et veiller à ce qu'aucune substance nocive n'influence l'air ambiant. Procéder à l'étalonnage manuel comme suit :

1. Préparation : Éviter autant que possible toute libération de gaz et de substances organiques volatiles, ouvrir les fenêtres ou régler le système de ventilation sur air extérieur, retirer le couvercle du boîtier et attendre 15 minutes.
2. Maintenir la touche « **ZERO VOC** » enfoncée jusqu'à ce que les LED d'état s'allument en continu (après 5 secondes). Les appareils avec écran affichent alors « **AUTO 0** », et le compte à rebours passe de 5 à 60. Le processus d'étalonnage est lancé. Laisser les fenêtres ouvertes ou le système de ventilation réglé sur air extérieur.
3. L'étalonnage est terminé après 60 secondes (LED d'état éteintes, compte à rebours écoulé), et l'appareil indique la concentration actuelle en COV.



F Montage et mise en service

Réglage du point de commutation

Un contact inverseur sans potentiel est disponible en tant que sortie de commutation. Un point de commutation entre 10% et 95% de la plage de mesure peut être sélectionné via le potentiomètre SET.

La valeur de 10% pour CO₂ est additionnée à la valeur limite d'air frais de 400 ppm.

(600...1900 ppm à MB = 0...2000 ppm resp. 900...4700 ppm à MB = 0...5000 ppm)

Pour les autres grandeurs de mesure, la valeur minimale respective est directement utilisée comme valeur de base. (COV : 10...95%, Température : -23...+74 °C, Humidité : 10...95% h.r.)

L'affectation des sorties de commutation aux grandeurs de mesure s'effectue via interrupteurs DIP (DIP 7 et DIP 8).

Offset

Chaque canal de mesure comprend un potentiomètre offset séparé pour le réglage ultérieur de la valeur de mesure. La plage de réglage ultérieur est de ±10% de la plage de mesure.

Affichage de l'écran

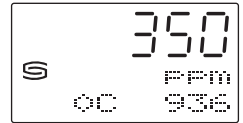
Les **valeurs de mesure** sont affichées avec les **unités** correspondantes (CO₂ en **ppm**, COV en **%**, température en **°C**, humidité relative en **% h.r.**) dans la première et la deuxième ligne, de manière cyclique et successive.

L'état de commutation du relais s'affiche à gauche dans la troisième ligne sous forme d'un cercle (plein ● = relais excité; vide ○ = relais au repos)

suivi de l'**indicateur** respectif

(**C** pour CO₂; **V** pour COV; **T** pour température; **H** pour humidité relative en % h.r.)

et la **valeur du point de commutation** s'affiche à droite.

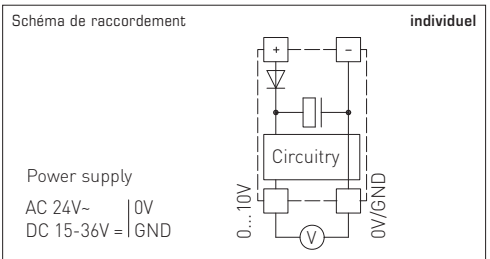


TENSION D'ALIMENTATION:

Cette variante d'appareil est dotée d'une protection contre l'inversion de polarité, c'-à-d. elle comprend un redressement demi-onde (diode de redressement). Grâce à cette diode de redressement intégrée, les appareils 0-10V peuvent également être alimentés en courant alternatif.

Le signal de sortie doit être prélevé avec un appareil de mesure. Ce faisant, le signal de sortie est mesuré par rapport au potentiel zéro (0V) de la tension d'entrée !

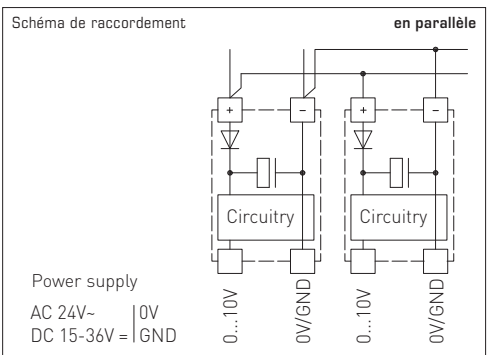
Si cet appareil est **alimenté en courant continu**, il faut utiliser l'entrée de tension de service UB+ pour l'alimentation en 15...36V cc et UB- ou GND comme câble de masse!



Si plusieurs appareils sont **alimentés en 24V ca**, il faut veiller à ce que toutes les entrées de tension « positives » (+) des appareils de terrain soient reliées entre elles de même que toutes les entrées de tension « négatives » (-) = potentiel de référence soient reliées entre elles (les appareils de terrain doivent être branchés en phase). Toutes les sorties d'appareil de terrain doivent se référer au même potentiel!

Une inversion de la polarisation de la tension d'alimentation sur un des appareils de terrain provoquerait un court-circuit. Le courant de court-circuit passant par cet appareil de terrain peut endommager cet appareil.

Veillez donc au raccordement correct des fils!



F Généralités

- Cet appareil ne doit être utilisé que dans un air non pollué, sans risque de condensation, sans risque de surpression ou dépression sur l'élément sensible.
- Dans le cas des sondes extérieures et des sondes pour montage en gaine, le filtre fritté de l'élément sensible protège la sonde d'humidité contre la pénétration des particules de poussières. Il est conseillé de nettoyer le filtre régulièrement des impuretés.
- Il faut éviter la présence de poussières et d'impuretés, puisqu'elles altèrent le résultat de mesure. De faibles quantités d'impuretés et de poussières déposées peuvent être éliminées par soufflage à l'air comprimé.
- Il faut impérativement éviter de toucher le capteur d'humidité, car ceci provoquerait de graves erreurs de mesure.
- En cas de salissures, il est conseillé de procéder à un nettoyage à l'usine et de l'étalonner à nouveau.
- En aucun cas, le capteur ne doit entrer en contact avec des produits chimiques ou d'autres détergents.
- Des concentrations extrêmement élevées de COV, de produits de nettoyage agressifs ou de vapeurs contenant du silicone peuvent détruire l'élément capteur ou réduire considérablement sa durée de vie.
- Le signal de qualité d'air « bon » ... « mauvais » est représenté par le signal de sortie 0-10 V ou 4 ... 20 mA.
- La plage de service de l'appareil va de 10 à 95 % d'humidité relative et / ou de -35 à +80 °C.
Le non-respect de cette plage de service entraînera des mesures erronées et des incertitudes de mesure plus élevées.
- Le capteur chimique est d'un matériel d'usage. La durée de vie du capteur dépend du type et de la concentration des gaz nocifs.
- Si plusieurs sondes sont connectées à une seule source d'alimentation en courant alternatif 24 V, il faut respecter la polarisation, car sinon la source de tension alternative peut être mise en court-circuit.
- Les sorties sont protégées contre les courts-circuits. L'application d'une surtension ou l'application de la tension d'alimentation à la sortie causera la destruction de l'appareil.
- Si le mode Automatique (ajustage automatique des valeurs de mesure de CO₂/COV) est activé, une alimentation cyclique en air frais doit être assurée afin d'éviter des mesures erronées.
- Pour une mesure correcte de la concentration en CO₂ et en COV, l'appareil doit être continuellement alimenté en courant.
- Nous déclinons toute garantie dans le cas où l'appareil serait utilisé en dehors de la plage des spécifications.

Seules les CGV de la société S+S, les « Conditions générales de livraison du ZVEI pour produits et prestations de l'industrie électronique » ainsi que la clause complémentaire « Réserve de propriété étendue » s'appliquent à toutes les relations commerciales entre la société S+S et ses clients.

Il convient en outre de respecter les points suivants :

- Avant de procéder à toute installation et à la mise en service, veuillez lire attentivement la présente notice et toutes les consignes qui y sont précisées !
- Les raccordements électriques doivent être exécutés HORS TENSION. Ne branchez l'appareil que sur un réseau de très basse tension de sécurité.
Pour éviter des endommagements / erreurs sur l'appareil (par ex. dus à une induction de tension parasite), il est conseillé d'utiliser des câbles blindés, ne pas poser les câbles de sondes en parallèle avec des câbles de puissance, les directives CEM sont à respecter.
- Cet appareil ne doit être utilisé que pour l'usage qui est indiqué en respectant les règles de sécurité correspondantes de la VDE, des Länder, de leurs organes de surveillance, du TÜV et des entreprises d'approvisionnement en énergie locales.
L'acheteur doit respecter les dispositions relatives à la construction et à la sécurité et doit éviter toutes sortes de risques.
- Nous déclinons toute responsabilité ou garantie pour les défauts et dommages résultant d'une utilisation inappropriée de cet appareil.
- Nous déclinons toute responsabilité ou garantie au titre de tout dommage consécutif provoqué par des erreurs commises sur cet appareil.
- L'installateur et la mise en service des appareils doit être effectuée uniquement par du personnel qualifié.
- Seules les données techniques et les conditions de raccordement indiquées sur la notice d'instruction accompagnant l'appareil sont applicables, des différences par rapport à la présentation dans le catalogue ne sont pas mentionnées explicitement et sont possibles suite au progrès technique et à l'amélioration continue de nos produits.
- En cas de modifications des appareils par l'utilisateur, tous droits de garantie ne seront pas reconnus.
- Cet appareil ne doit pas être utilisé à proximité des sources de chaleur (par ex. radiateurs) ou de leurs flux de chaleur, il faut impérativement éviter un ensoleillement direct ou un rayonnement thermique provenant de sources similaires (lampes très puissantes, projecteurs à halogène).
- L'utilisation de l'appareil à proximité d'appareils qui ne sont pas conformes aux directives « CEM » pourra nuire à son mode de fonctionnement.
- Cet appareil ne devra pas être utilisé à des fins de surveillance qui visent à la protection des personnes contre les dangers ou les blessures ni comme interrupteur d'arrêt d'urgence sur des installations ou des machines ni pour des fonctions relatives à la sécurité comparables.
- Il est possible que les dimensions du boîtier et des accessoires du boîtier divergent légèrement des indications données dans cette notice.
- Il est interdit de modifier la présente documentation.
- En cas de réclamation, les appareils ne sont repris que dans leur emballage d'origine et si tous les éléments de l'appareil sont complets.

Consignes de mise en service :

Cet appareil a été étalonné, ajusté et testé dans des conditions normalisées. En cas de fonctionnement dans des conditions différentes, nous recommandons un premier réglage manuel sur site lors de la mise en service et à intervalles réguliers par la suite.

La mise en service ne doit être effectuée que par du personnel qualifié ! Avant de procéder à l'installation et à la mise en service, veuillez lire attentivement la présente notice et toutes les consignes qui y sont précisées !

Consignes pour l'installation mécanique :

L'installation doit être effectuée en conformité avec les réglementations et les normes en vigueur pour le lieu de mesure (par ex. règles de soudage, etc.).

Sont notamment à considérer :

- Mesure technique de températures selon VDE / VDI, directives, ordonnances sur les instruments de mesure pour la mesure de températures
- Les directives « CEM », celles-ci sont à respecter
- L'installation en parallèle avec des câbles sous tension doit être évitée à tout prix.
- Il est conseillé d'utiliser des câbles blindés ; le blindage doit être connecté d'un côté au DDC / AP.

Les appareils de mesure doivent être installés conformément aux paramètres techniques disponibles et aux conditions réelles d'utilisation, en particulier :

- Plage de mesure
- Pression maximale admissible, vitesse d'écoulement, température et humidité
- Type de protection et classe de protection
- Longueur totale, dimensions des tuyaux
- Éviter les oscillations, vibrations, chocs (< 0,5 g)

Attention ! Il faut impérativement tenir compte des limites de charge mécanique et thermique des tubes de protection suivant DIN 43763, resp. suivant les standards spécifiques de S+S !

Заявленный высококачественный прибор (патент № DE 10 2014 010 719.1)

Не нуждающийся в техническом обслуживании канальный датчик **AERASGARD® KTM-CO2-SD** с активным выходом, автоматической калибровкой в ударопрочном пластиковом корпусе с быстросоворачиваемыми винтами. Служит для измерения содержания углекислого газа в воздухе (0...2000 млн⁻¹ / 0...5000 млн⁻¹) и температуры (-35...+80 °C). Измерительный преобразователь преобразует измеряемые величины в нормированный сигнал 0-10 В.

Не нуждающийся в техническом обслуживании канальный датчик **AERASGARD® KFTM-LQ-CO2-W** с активным/релейным выходом, автоматической калибровкой, в ударопрочном пластиковом корпусе с быстросоворачиваемыми винтами, на выбор с дисплеем или без дисплея. Служит для измерения содержания углекислого газа в воздухе (0...2000 млн⁻¹ / 0...5000 млн⁻¹), качества и чистоты воздуха (0...100% VOC), температуры (-35...+80 °C) и относительной влажности воздуха (0...100 %). Измерительный преобразователь преобразует измеряемые величины в нормированный сигнал 0-10 В или 4...20 мА (можно переключить).

Датчик используется в офисах, отелях, конференц-залах, жилых и торговых помещениях и т. д., служит для оценки параметров микроклимата и позволяет снизить эксплуатационные расходы и улучшить самочувствие благодаря энергосберегающей, управляемой вентиляции. Рекомендуется использовать один датчик на каждые 30 м² площади помещения.

Цифровой чувствительный элемент с высокой долговременной стабильностью гарантирует точные результаты измерения влажности и температуры. Содержание углекислого газа в воздухе определяется с помощью оптического **недисперсионного инфракрасного анализатора (NDIR)**. Диапазон чувствительности откалиброван в расчете на стандартный случай применения — для жилых помещений, конференц-залов и т. д. Чистота воздуха измеряется с помощью **анализатора качества воздуха** (анализатор для летучих органических веществ). Он определяет степень насыщенности воздуха в помещении загрязненными газами, такими как сигаретный дым, выделения человеческого организма, выдыхаемый воздух, пары растворителей, змиссия и т. д. Для измерения степени загрязненности воздуха можно настроить низкую, среднюю или высокую чувствительность VOC. Альтернативно качество воздуха в помещении можно оценить по градации IAQ (от превосходно до вредно) согласно директивам Федерального ведомства по охране окружающей среды.

ТЕХНИЧЕСКИЕ ДАННЫЕ	
Напряжение питания:	24 В перем. / пост. тока (± 10%)
Потребляемая мощность:	< 4,8 Вт / 24 В пост. тока обычно; < 6,8 В·А / 24 В перем. тока обычно; пиковый ток 200 мА
Выходы:	KTM-CO2-SD 0-10 В (фиксированная настройка) Kxx-CO2-W 0-10 В или 4...20 мА, нагрузка < 800 Ом (при помощи DIP-переключателя, выбранный вариант является единым для всех выходов), с потенциометром смещения (± 10 % от диапазона измерения)
Релейный выход:	KTM-CO2-SD без переключающего контакта Kxx-CO2-W с беспотенциальным переключающим контактом (24 В / 1 А), (присваивается с помощью DIP-переключателя, настраиваемый порог срабатывания)
ВЛАЖНОСТЬ	
Чувствительные элементы:	цифровой датчик влажности со встроенным датчиком температуры , малый гистерезис, высокая долговременная стабильность
Защита чувствительного элемента:	пластиковый спеченный фильтр, Ø 16 мм, L = 35 мм, сменный (опционально — металлокерамический фильтр, Ø 16 мм, L = 32 мм)
Диапазон измерения влажности:	0...100 % относительной влажности
Рабочий диапазон влажности:	0...95 % относительной влажности (без конденсата)
Погреш. (влажность):	обычно ± 2,0% (20...80 % отн. влажности) при +25 °C, иначе ± 3,0%
Выходной сигнал влажности:	0-10 В или 4...20 мА (при помощи DIP-переключателя)
ТЕМПЕРАТУРА	
Диапазон изм. температуры:	-35...+80 °C
Рабочий диапазон температур:	-10...+60 °C
Погреш. (температура):	обычно ± 0,2 К при +25 °C
Выходной сигнал температуры:	KTM-CO2-SD 0-10 В (фиксированная настройка) Kxx-CO2-W 0-10 В или 4...20 мА (при помощи DIP-переключателя)
КАЧЕСТВО ВОЗДУХА (VOC)	
Анализатор VOC:	чувствительный элемент VOC (металлооксидный) (volatile organic compounds = летучие органические вещества) с ручной калибровкой (с помощью кнопки «Zero») и автоматической калибровкой (непрерывно)
Диапазон измерения VOC:	0...100 % чистоты воздуха; относительно калибровочного газа; переключение диапазонов измерения (при помощи DIP-переключателя) чувствительность VOC (low/medium/high) или градация IAQ (Indoor Air Quality)
Выход VOC:	0-10 В (0 В = чистый воздух, 10 В = загрязненный воздух) или 4...20 мА (при помощи DIP-переключателя, порог срабатывания, настраиваемый в пределах от 0 до 100 % от выходного сигнала)
Погрешность измерения VOC:	обычно ± 20 % верхнего предельного значения (относительно калибровочного газа)
Долговечность:	> 60 месяцев (при нормальной нагрузке) зависит от характера нагрузки и концентрации газа
УГЛЕКИСЛЫЙ ГАЗ (CO2)	
Анализатор CO2:	оптический недисперсионный инфракрасный анализатор (NDIR) , с ручной калибровкой (с помощью кнопки «zero»), KTM-CO2-SD с автоматической калибровкой (фиксированная настройка) Kxx-CO2-W с автоматической калибровкой (отключаемая с помощью DIP-переключателя)
Диапазон измерения CO2:	0...2000 млн ⁻¹ или 0...5000 млн ⁻¹ (при помощи DIP-переключателя)
Выход CO2:	KTM-CO2-SD 0-10 В (фиксированная настройка) Kxx-CO2-W 0-10 В или 4...20 мА (при помощи DIP-переключателя)
Погрешность измерения CO2:	обычно ± 30 млн ⁻¹ и ± 3 % измеренного значения
Температурная зависимость CO2:	± 5 млн ⁻¹ на °C или ± 0,5 % измеренного значения на °C (зависит от того, что больше)

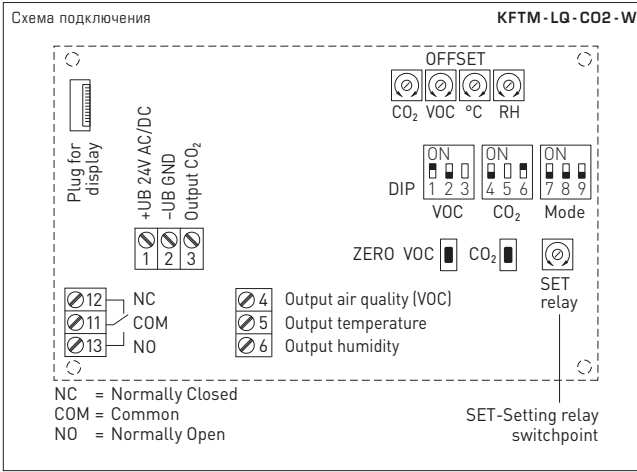
Продолжение на следующей странице!

ТЕХНИЧЕСКИЕ ДАННЫЕ		(продолжение)
Зависимость от давления:	±0,13 % на мм рт. ст.	
Долговременная стабильность:	< 2 % за 15 лет	
Газообмен:	диффузия	
Время срабатывания:	< 2 минут, минимальная скорость потока 0,3 м/с (воздух)	
Окружающая температура:	-10...+60 °С	
Эл. подключение:	0,14 - 1,5 мм ² , по винтовым зажимам	
Подсоединение кабеля:	резьбовой кабельный ввод из пластика (M16 х 1,5; с разгрузкой от натяжения, сменный, макс. внутренний диаметр 10,4 мм) или разъем M12 согласно DIN EN 61076-2-101 (опционально по запросу)	
Корпус:	пластик, устойчивый к ультрафиолетовому излучению, полиамид, 30 % усиление стеклянными шариками, с быстрозаворачиваемыми винтами (комбинация шлиц / крестовой шлиц), цвет — транспортный белый (аналогичен RAL 9016), крышка дисплея прозрачная!	
Размеры корпуса:	126 х 90 х 50 мм (Тур 2)	
Защитная трубка:	PLEUROFORM™ , полиамид (PA6), блокировка от прокручивания, $v_{max} = 30$ м/с (воздух), Ø 20 мм, NL = 202,5 мм без фильтра, NL = 235 мм с пластиковым фильтром (опционально 100 мм)	
Монтаж / подключение:	при помощи фланца из пластика (входит в объем поставки)	
Класс защиты:	III (согласно EN 60 730)	
Степень защиты:	IP 65 (согласно EN 60 529) Корпус в смонтированном состоянии (открытая для диффузии трубка PLEUROFORM: IP30)	
Нормы:	соответствие CE-нормам, электромагнитная совместимость согласно EN 61326, директива 2014 / 30 / EU «Электромагнитная совместимость»	
Опционально:	дисплей с подсветкой , трехстрочный, вырез ок. 70 х 40 мм (Ш х В), для индикации измеренной влажности, температуры, измеренного качества воздуха и/или содержания углекислого газа	

AERASGARD® KTM - CO2 - SD	Канальный датчик для температуры и содержания CO ₂ , <i>Standard</i>
AERASGARD® KLQ - CO2 - W	Канальный датчик для качества воздуха (VOC) и содержания CO ₂ , <i>Premium</i>
AERASGARD® KFTM - CO2 - W	Мультифункциональный канальный датчик для измерения влажности, температуры и содержания CO ₂ , <i>Deluxe</i>
AERASGARD® KFTM - LQ - CO2 - W	Мультифункциональный канальный датчик для измерения влажности, температуры, качества воздуха (VOC) и содержания CO ₂ , <i>Deluxe</i>

Тип / WG02	Диапазон изм.		Комплектация			Арт. №.
	влажность	температура	CO ₂	VOC	Дисплей	
KTM - CO2 - SD			(переключаемый)			
KTM-CO2-SD-U	—	-35...+80 °С	0...2000 / 5000 млн ⁻¹	—	—	1501-8112-1001-200
KLQ - CO2 - W			(переключаемый)			
KLQ-CO2-W	—	—	0...2000 / 5000 млн ⁻¹	0...100%	W	1501-8111-7301-500
KLQ-CO2-W LCD	—	—	0...2000 / 5000 млн ⁻¹	0...100%	W ■	1501-8111-7371-500
KFTM - CO2 - W			(переключаемый)			
KFTM-CO2-W	0...100% отн. вл.	-35...+80 °С	0...2000 / 5000 млн ⁻¹	—	W	1501-8116-7301-200
KFTM-CO2-W LCD	0...100% отн. вл.	-35...+80 °С	0...2000 / 5000 млн ⁻¹	—	W ■	1501-8116-7371-200
KFTM - LQ - CO2 - W			(переключаемый)			
KFTM-LQ-CO2-W	0...100% отн. вл.	-35...+80 °С	0...2000 / 5000 млн ⁻¹	0...100%	W	1501-8118-7301-500
KFTM-LQ-CO2-W LCD	0...100% отн. вл.	-35...+80 °С	0...2000 / 5000 млн ⁻¹	0...100%	W ■	1501-8118-7371-500
Выходы:	0-10 В или 4...20 мА (можно выбрать при помощи DIP-переключателя, выбранный вариант является единым для всех выходов) – KTM - CO2 - SD в исполнении <i>Standard</i> : 0-10 В — фиксированная настройка!					
Комплектация:	W = с переключающим контактом — исполнение <i>Standard KTM - CO2 - SD</i> без переключающего контакта!					
Опционально:	Подсоединение кабеля с разъемом M12 согласно DIN EN 61076-2-101 укороченная защитная трубка PLEUROFORM™ , NL = 100 мм					по запросу по запросу
Примечание:	Недопустимо использование данного устройства в качестве элемента системы безопасности!					

ПРИНАДЛЕЖНОСТИ		
SF-M	Металлокерамический фильтр, Ø 16 мм, L = 32 мм, сменный из высококачественной стали V4A (1.4404)	7000-0050-2200-100



DIP-переключатели		KFTM-LQ-CO2-W	
Чувствительность VOC		DIP 1	DIP 2
LOW		OFF	OFF
MEDIUM (default)		ON	OFF
HIGH		OFF	ON
IAQ (Indoor Air Quality)		ON	ON
Содержание CO2		DIP 4	
0...2000 млн ⁻¹ (по умолчанию)		OFF	
0...5000 млн ⁻¹		ON	
Автом. калибровка – CO2		DIP 6	
включена		OFF	
выключена (по умолчанию)		ON	
Назначение реле		DIP 7	DIP 8
CO2 (по умолчанию): 600...1900 / 900...4700 млн ⁻¹		OFF	OFF
VOC: 10...95%		ON	OFF
Температура: -23...+74 °C		OFF	ON
Влажность: 10...95% отн. вл.		ON	ON
Выход		DIP 9	
потенциальный 0-10 В (по умолчанию)		OFF	
токовый 4...20 mA		ON	
Примечание! DIP 3 и DIP 5 не задействованы!			

Градации	IAQ (Indoor Air Quality)	VOC
1	превосходно все в порядке	0...19%
2	хорошо рекомендуется выполнить вентиляцию в ближайшее время	20...39%
3	умеренно рекомендуется выполнить вентиляцию	40...59%
4	плохо нужна усиленная вентиляция	60...79%
5	вредно нужна интенсивная вентиляция	80...100%

Таблица согласно директивам по общим летучим органическим соединениям (англ. TVOC) Федерального ведомства по охране окружающей среды для определения степени загрязненности воздуха в помещении
(Bundesgesundheitsbl - Gesundheitsforsch - Gesundheitsschutz 2007, 50: 990-1005)

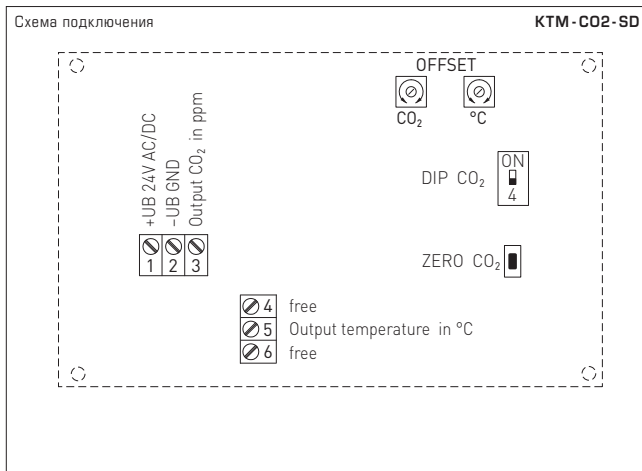
Таблица значений влажности Диап. вл.: 0...100% отн. вл.

отн. вл.	%	U _A [В]	I _A [mA]
0	0	0	4,0
5	0,5	4,8	
10	1,0	5,6	
15	1,5	6,4	
20	2,0	7,2	
25	2,5	8,0	
30	3,0	8,8	
35	3,5	9,6	
40	4,0	10,4	
45	4,5	11,2	
50	5,0	12,0	
55	5,5	12,8	
60	6,0	13,6	
65	6,5	14,4	
70	7,0	15,2	
75	7,5	16,0	
80	8,0	16,8	
85	8,5	17,6	
90	9,0	18,4	
95	9,5	19,2	
100	10,0	20,0	

Таблица значений температуры Диап. темп.: -35...+80 °C

°C	U _A [В]	I _A [mA]	°C	U _A [В]	I _A [mA]
-35	0,0	4,0	+25	5,2	12,3
-30	0,4	4,7	+30	5,7	13,0
-25	0,9	5,4	+35	6,1	13,7
-20	1,3	6,1	+40	6,5	14,4
-15	1,7	6,8	+45	7,0	15,1
-10	2,2	7,5	+50	7,4	15,8
-5	2,6	8,2	+55	7,8	16,5
0	3,0	8,9	+60	8,3	17,2
+5	3,5	9,6	+65	8,7	17,9
+10	3,9	10,3	+70	9,1	18,6
+15	4,3	11,0	+75	9,6	19,3
+20	4,8	11,7	+80	10,0	20,0

Продолжение см. справа ...



DIP-переключатели	KTM-CO2-SD
Анализатор углекислого газа	DIP 4
0...2000 млн ⁻¹ (по умолчанию)	OFF
0...5000 млн ⁻¹	ON

RU Монтаж и ввод в эксплуатацию

ВНИМАНИЕ!

Минимальная концентрация CO₂ в наружном воздухе в озелененных районах с малым количеством промышленных объектов составляет прикл. 350 млн⁻¹ (выходное напряжение = 1,75 В при диапазоне измерения 0...2000 млн⁻¹ или 0,7 В при диапазоне измерения 0...5000 млн⁻¹). Газообмен в чувствительном элементе осуществляется благодаря диффузии. В зависимости от изменения концентрации и скорости потока воздуха вблизи чувствительного элемента реакция прибора на изменение концентрации может происходить с задержкой. При монтаже прибора его расположение необходимо выбирать таким образом, чтобы поток воздуха оказывал давление внутрь канальной трубки. В противном случае в канальной трубке возникает пониженное давление, вызывающее существенное замедление газообмена вплоть до его остановки.

Общая информация по качеству воздуха

Срок службы чувствительного элемента зависит от типа и концентрации вредных газов, что обусловлено принципом его работы. Его чувствительный слой вступает в реакцию со всеми летучими органическими веществами, что приводит к изменению его электрических свойств. Этот процесс ведет к смещению характеристической кривой. При измерении качества воздуха определяется его общее состояние. У каждого человека свое понимание «плохого» или «хорошего» качества воздуха. Разная нагрузка вредных веществ и их концентрация по-разному влияют на сигнал качества воздуха (от 0 до 10 В). Например: сигаретный дым, аэрозольные дезодоранты, чистящие средства или также различные клеящие материалы для напольных покрытий и облицовки стен и красящие вещества. Повышенная нагрузка растворителей, никотина, углеводов, пропеллентов и т. д. ускоряют износ/старение чувствительного элемента. В частности, при высокой нагрузке вредных веществ происходит смещение нулевой точки (даже при транспортировке или хранении приборов в нерабочем состоянии). Поэтому ее следует откорректировать на месте, исходя из соответствующих условий или базовой нагрузки. Приборы для измерения качества воздуха различных производителей невозможно сравнить друг с другом из-за разных принципов работы, заданной базовой (нулевая точка) и допустимой нагрузки (усиление/чувствительность). Приборы настраиваются или калибруются согласно указаниям производителя. При этом устанавливаются нулевая точка, конечное значение и максимальная нагрузка. В особых случаях это приводит к превышению диапазона измерения или слишком большой базовой нагрузке прибора (выделяющие газ ковровые напольные покрытия, краска для стен и т. д.). Для измерения или распознавания различных уровней качества воздуха заказчик должен настроить приборы согласно местным условиям, которые отличаются от заданных значений и заводской калибровки. Помните, что в этом случае заводская калибровка сбивается, и соблюдение технических характеристик не гарантируется.

Ввод в эксплуатацию

После включения устройства начинаются самотестирование и терморегулирование. Этот процесс длится от 30 до 50 минут в зависимости от условий окружающей среды (**дополнительно** в это время можно выполнить **ручную калибровку**). При вводе в эксплуатацию с помощью **автоматической калибровки** выполнить следующие действия:

1. Открыть все окна либо переключить систему вентиляции на забор воздуха снаружи.
2. Включить устройство и отойти от него. По возможности все люди должны покинуть помещение.
3. Через 50 минут устройство готово к использованию.

Автоматическая калибровка для измерения содержания CO₂

Для самокалибровки датчика нужен регулярный приток свежего воздуха (концентрация углекислого газа: от 350 до 500 млн⁻¹). Устройство распознает это состояние самостоятельно и выполняет калибровку автоматически. Достаточно регулярно открывать окна или переключить систему вентиляции на забор воздуха снаружи и позаботиться, чтобы в это время не было источников углекислого газа, влияющих на окружающий воздух. Выполнить следующие действия:

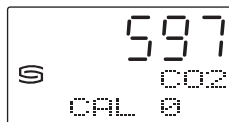
Один раз в неделю полностью открыть все окна на 15–20 минут или переключить систему вентиляции на забор воздуха снаружи. По возможности все люди должны покинуть помещение на это время.

Регулярная вентиляция помещений или продувка каналов свежим воздухом повышает точность измерения датчика.

Ручная калибровка для измерения содержания CO₂

Ручная калибровка может осуществляться независимо от автоматической калибровки. Перед калибровкой и во время ее выполнения обеспечить достаточный приток свежего воздуха (концентрация углекислого газа: от 350 до 500 млн⁻¹) и позаботиться, чтобы не было источников углекислого газа, влияющих на окружающий воздух. При ручной калибровке выполнить следующие действия:

1. Подготовка: снять крышку корпуса и открыть все окна или переключить систему вентиляции на забор воздуха снаружи.
2. Нажать и удерживать кнопку **ZERO CO₂**, пока через 5 секунд мигающий светодиод состояния не начнет гореть постоянно. На устройствах с дисплеем при этом отображается **AUTO 0** и время обратного отсчета меняется с 5 на 600. Запускается калибровка. Окна должны оставаться открытыми или система вентиляции должна забирать воздух снаружи.
3. По возможности все люди должны покинуть помещение.
4. Через 10 минут калибровка окончена (светодиод состояния погас, обратный отсчет завершен), и устройство должно показать и передать концентрацию углекислого газа в диапазоне от 350 до 500 млн⁻¹.



Автоматическая калибровка для измерения концентрации ЛОС (непрерывно)

Для самокалибровки датчика нужен регулярный приток свежего воздуха. Устройство распознает это состояние самостоятельно и выполняет калибровку автоматически. Достаточно регулярно открывать окна или переключать систему вентиляции на забор воздуха снаружи. Следить за тем, чтобы во время калибровки никакие загрязняющие вещества не влияли на качество окружающего воздуха. Выполнить следующие действия:

Один раз в неделю полностью открыть все окна на 15–20 минут или переключить систему вентиляции на забор воздуха снаружи. В это время сделать все возможное, чтобы не допустить выделения газов, летучих органических соединений.

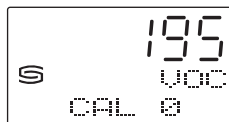
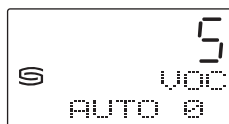
Регулярная вентиляция помещений или продувка каналов свежим воздухом повышает точность измерения датчика.

После каждого включения устройства цикл автоматической калибровки запускается заново и определяется величина коррекции относительно времени работы. Если электропитание отсутствовало меньше 7 дней, можно выполнить ручную калибровку, чтобы быстрее рассчитать величину коррекции.

Ручная калибровка для измерения концентрации VOC

Ручная калибровка может осуществляться независимо от автоматической калибровки. Перед калибровкой и во время ее выполнения обеспечить достаточный приток свежего воздуха и следить за тем, чтобы никакие загрязняющие вещества не влияли на качество окружающего воздуха. При ручной калибровке выполнить следующие действия:

1. Подготовка: сделать все возможное, чтобы не допустить выделения газов, летучих органических соединений, открыть окна или переключить систему вентиляции на забор воздуха снаружи, снять крышку корпуса и подождать 15 минут.
2. Нажать и удерживать кнопку **ZERO VOC**, пока через 5 секунд мигающий светодиод состояния не начнет гореть постоянно. При этом на устройствах с дисплеем отображается **AUTO 0** и время обратного отсчета меняется с 5 на 60. Запускается калибровка. Окна должны оставаться открытыми или система вентиляции должна забирать воздух снаружи.
3. Через 60 секунд калибровка окончена (светодиод состояния погас, обратный отсчет завершен), и устройство должно показать и передать текущую концентрацию VOC.



Настройка порога переключения

В качестве переключающего выхода доступен беспотенциальный переключающий контакт. Порог переключения настраивается между 10 % и 95 % диапазона измерения с помощью потенциометра SET. Для CO2 значение, соответствующее 10 %, прибавляется к предельному значению свежего воздуха (400 млн⁻¹). (600...1900 млн⁻¹ при диапазоне измерения 0...2000 млн⁻¹ или 900...4700 млн⁻¹ при диапазоне измерения 0...5000 млн⁻¹) При других измеряемых величинах за основу берется соответствующее ниже граничное значение. (VOC: 10...95%, Температура: -23...+74 °C, Влажность: 10...95% отн. вл.) Привязка переключающего выхода к измеряемой величине осуществляется с помощью DIP-переключателя (DIP 7 и DIP 8).

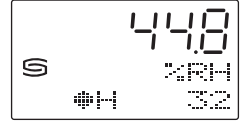
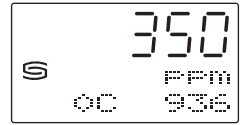
Смещение

Каждый измерительный канал содержит отдельный потенциометр смещения для дополнительной юстировки измеренного значения. Диапазон настройки составляет прим. ±10% диапазона измерения.

Индикация на дисплее

В первой и второй строке поочередно отображаются **измеренные значения** с соответствующими **единицами измерения** (CO2 в ppm, VOC в %, температура в °C, относительная влажность в % RH).

В третьей строке слева в виде круга (заполненный ● = реле с притянутым якорем; пустой ○ = якорь реле отпущен) отображается **состояние переключения реле** вместе с соответствующим **указателем** (C для CO2; V для VOC; T для температуры; H для относительной влажности в % RH), справа — **значение порога переключения**.

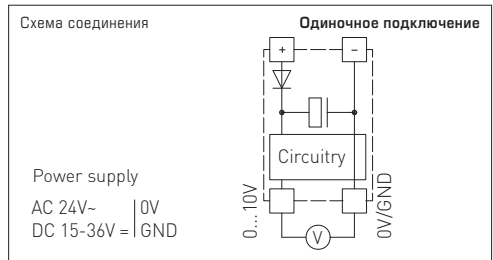


НАПРЯЖЕНИЕ ПИТАНИЯ:

В качестве защиты от неправильного подключения рабочего напряжения в данный вариант прибора интегрирован однополупериодный выпрямитель или диод защиты от напряжения обратной полярности. В случае приборов, рассчитанных на напряжение 0 – 10 В, этот встроенный выпрямитель допускает также эксплуатацию при питании напряжением переменного тока.

Выходной сигнал следует снимать измерительным прибором. Выходное при этом измеряется относительно нулевого потенциала (0 В) входного напряжения!

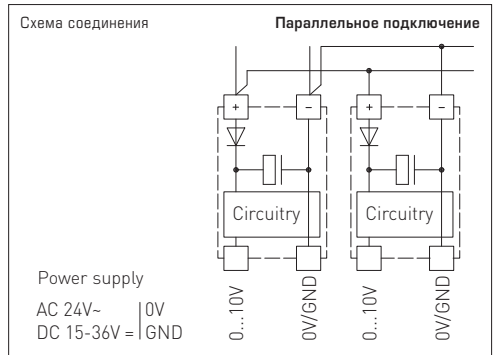
Если прибор запитывается напряжением **постоянного тока**, следует использовать вход рабочего напряжения UB+ (для питания напряжением 15...36 В) и UB- / GND (в качестве корпуса)!



Если для питания нескольких приборов используется напряжение **24 В переменного тока**, необходимо следить за тем, чтобы все положительные входы рабочего напряжения (+) полевых устройств были соединены друг с другом. Это относится также ко всем отрицательным входам рабочего напряжения (-) = опорного потенциала (сифазное подключение полевых устройств). Все выходы полевых устройств должны относиться к одному потенциалу!

Подключение питающего напряжения одного из полевых устройств с неверной полярностью ведёт к короткому замыканию напряжения питания. Ток короткого замыкания, протекающий через данное устройство, может привести к его повреждению.

Следите за правильностью проводки!



- Данный прибор допускается применять только в воздухе без конденсата и вредных веществ, при отсутствии пониженного или повышенного давления вблизи чувствительного элемента.
- В случае датчиков для наружной и канальной установки защита чувствительного элемента датчика влажности от возможного скопления пыли обеспечивается металлокерамическим фильтром. В случае загрязнения или забивания пылью данный фильтр нуждается в регулярном техническом обслуживании.
- Пыль и загрязнение могут искажать результаты измерения, поэтому их следует избегать. Незначительные загрязнения и отложения пыли могут быть устранены потоком сжатого воздуха.
- Необходимо всегда избегать прикосновения к чувствительному элементу, поскольку это ведет к значительным погрешностям измерения.
- В случае загрязнения мы рекомендуем очистку и перекалибровку в заводских условиях.
- Категорически недопустим контакт чувствительного элемента с химическими реактивами и чистящими/моющими средствами.
- Очень высокая концентрация VOC, агрессивные чистящие средства или содержащие силикон пары могут разрушить чувствительный элемент или значительно сократить его срок службы.
- Сигналы качества воздуха «хор.» ... «плох.» соответствуют выходному сигналу 0–10 В или 4...20 мА.
- Рабочий диапазон прибора составляет 10 ... 95% относительной влажности либо –35...+80 °С. Вне пределов рабочего диапазона возникают ошибки измерения или значительные отклонения.
- Химический чувствительный элемент является расходным материалом. Долговечность чувствительного элемента зависит от типа и концентрации вредных газов.
- При подключении нескольких датчиков к общему источнику напряжения 24 В переменного тока следует учитывать поларность; в противном случае возможно короткое замыкание источника переменного напряжения.
- Выходы защищены от короткого замыкания, приложение чрезмерно высокого напряжения (или питающего напряжения к выходу) выводит прибор из строя.
- Если автоматка (автоматическая настройка измеряемой величины CO₂/VOC) активирована, должен обеспечиваться циклический приток свежего воздуха, так как в противном случае возможны ошибочные измерения.
- Для правильного измерения концентрации CO₂ и VOC на устройство должен постоянно подаваться ток.
- При эксплуатации прибора вне рабочего диапазона, указанного в спецификации, гарантийные претензии теряют силу.

В качестве Общих Коммерческих Условий имеют силу исключительно наши Условия, а также действительные «Общие условия поставки продукции и услуг для электрической промышленности» (ZVEI) включая дополнительную статью «Расширенное сохранение прав собственности».

Помимо этого, следует учитывать следующие положения:

- Перед установкой и вводом в эксплуатацию следует прочитать данное руководство; должны быть учтены все приведенные в нем указания!
- Подключение прибора должно осуществляться исключительно к безопасно малому напряжению и в обесточенном состоянии. Во избежание повреждений и отказов (например, вследствие наводок) следует использовать экранированную проводку, избегать параллельной прокладки токоведущих линий и учитывать предписания по электромагнитной совместимости.
- Данный прибор следует применять только по прямому назначению, учитывая при этом соответствующие предписания VDE (союза немецких электротехников), требования, действующие в Вашей стране, инструкции органов технического надзора и местных органов энергоснабжения. Надлежит придерживаться требований строительных норм и правил, а также техники безопасности и избегать угроз безопасности любого рода.
- Мы не несем ответственности за ущерб и повреждения, возникающие вследствие неправильного применения наших устройств.
- Ущерб, возникший вследствие неправильной работы прибора, не подлежит устранению по гарантии.
- Монтаж и ввод в эксплуатацию должны осуществляться только специалистами.
- Действительны исключительно технические данные и условия подключения, приведенные в поставляемых с приборами руководствах по монтажу и эксплуатации. Отклонения от представленных в каталоге характеристик дополнительно не указываются, несмотря на их возможность в силу технического прогресса и постоянного совершенствования нашей продукции.
- В случае модификации приборов потребителем гарантийные обязательства теряют силу.
- Не разрешается использование прибора в непосредственной близости от источников тепла (например, радиаторов отопления) или создаваемых ими тепловых потоков; следует в обязательном порядке избегать попадания прямых солнечных лучей или теплового излучения от аналогичных источников (мощные осветительные приборы, галогенные излучатели).
- Эксплуатация вблизи оборудования, не соответствующего нормам электромагнитной совместимости (EMV), может влиять на работу приборов.
- Недопустимо использование данного прибора в качестве устройства контроля/наблюдения, служащего для защиты людей от травм и угрозы для здоровья/жизни, а также в качестве аварийного выключателя устройств и машин или для аналогичных задач обеспечения безопасности.
- Размеры корпусов и корпусных принадлежностей могут в определенных пределах отличаться от указанных в данном руководстве.
- Изменение документации не допускается.
- В случае рекламаций принимаются исключительно целые приборы в оригинальной упаковке.

Указания по вводу в эксплуатацию:

Этот прибор был откалиброван, отъюстирован и проверен в стандартных условиях. Во время эксплуатации в других условиях рекомендуется провести ручную юстировку на месте в первый раз при вводе в эксплуатацию и затем на регулярной основе.

Ввод в эксплуатацию обязателен и выполняется только специалистами! Перед монтажом и вводом в эксплуатацию прочитать данное руководство; должны быть учтены все приведенные в нем указания!

Указания к механическому монтажу:

Монтаж должен осуществляться с учетом соответствующих, действительных для места измерения предписаний и стандартов (например, инструкции для сварочных работ). В особенности следует принимать во внимание:

- указания VDE /VDI (союз немецких электротехников/ союз немецких инженеров) к техническим измерениям температуры, директивы по устройствам измерения температуры
- директивы по электромагнитной совместимости (их следует придерживаться)
- непременно избегать параллельной прокладки токоведущих линий;
- рекомендуется применять экранированную проводку; при этом монтировать экран с одной стороны к ПЦУ /ПЛК.

Монтаж следует осуществлять с учетом соответствия прилагаемых технических параметров измерительного прибора реальным условиям эксплуатации, в особенности:

- диапазона измерения
- максимально допустимого давления и скорости потока, температура и влажность
- Степень защиты и класс защиты
- установочной длины, размера трубки
- допустимых колебаний, вибраций, ударов (д.б. < 0,5 g)

Внимание! В обязательном порядке учитывать предельные допустимые механические и термические нагрузки для защитных трубок согласно DIN 43763 либо специальным стандартам S+S!

AERASGARD® KLQ-CO2-W

AERASGARD® KFTM-(LQ)-CO2-W / KTM-CO2-SD

-35...+80 °C

°C	U _A [V]	I _A [mA]
-35	0.0	4.0
-30	0.4	4.7
-25	0.9	5.4
-20	1.3	6.1
-15	1.7	6.8
-10	2.2	7.5
-5	2.6	8.2
0	3.0	8.9
+5	3.5	9.6
+10	3.9	10.3
+15	4.3	11.0
+20	4.8	11.7
+25	5.2	12.3
+30	5.7	13.0
+35	6.1	13.7
+40	6.5	14.4
+45	7.0	15.1
+50	7.4	15.8
+55	7.8	16.5
+60	8.3	17.2
+65	8.7	17.9
+70	9.1	18.6
+75	9.6	19.3
+80	10.0	20.0

0...100% RH

% RH	U _A [V]	I _A [mA]
0	0.0	4.0
5	0.5	4.8
10	1.0	5.6
15	1.5	6.4
20	2.0	7.2
25	2.5	8.0
30	3.0	8.8
35	3.5	9.6
40	4.0	10.4
45	4.5	11.2
50	5.0	12.0
55	5.5	12.8
60	6.0	13.6
65	6.5	14.4
70	7.0	15.2
75	7.5	16.0
80	8.0	16.8
85	8.5	17.6
90	9.0	18.4
95	9.5	19.2
100	10.0	20.0

KLQ-CO2-W

KFTM-CO2-W
KFTM-LQ-CO2-W
KTM-CO2-SD



© Copyright by S+S Regeltechnik GmbH

Nachdruck, auch auszugsweise, nur mit Genehmigung der S+S Regeltechnik GmbH.

Reprint in full or in parts requires permission from S+S Regeltechnik GmbH.

La reproduction des textes même partielle est uniquement autorisée après accord de la société S+S Regeltechnik GmbH.

Перепечатка, в том числе в сокращенном виде, разрешается лишь с согласия S+S Regeltechnik GmbH.

Irrtümer und technische Änderungen vorbehalten. Alle Angaben entsprechen unserem Kenntnisstand bei Veröffentlichung. Sie dienen nur zur Information über unsere Produkte und deren Anwendungsmöglichkeiten, bieten jedoch keine Gewähr für bestimmte Produkteigenschaften. Da die Geräte unter verschiedensten Bedingungen und Belastungen eingesetzt werden, die sich unserer Kontrolle entziehen, muss ihre spezifische Eignung vom jeweiligen Käufer bzw. Anwender selbst geprüft werden. Bestehende Schutzrechte sind zu berücksichtigen. Einwandfreie Qualität gewährleisten wir im Rahmen unserer Allgemeinen Lieferbedingungen.

Subject to errors and technical changes. All statements and data herein represent our best knowledge at date of publication. They are only meant to inform about our products and their application potential, but do not imply any warranty as to certain product characteristics. Since the devices are used under a wide range of different conditions and loads beyond our control, their particular suitability must be verified by each customer and/or end user themselves. Existing property rights must be observed. We warrant the faultless quality of our products as stated in our General Terms and Conditions.

Sous réserve d'erreurs et de modifications techniques. Toutes les informations correspondent à l'état de nos connaissances au moment de la publication. Elles servent uniquement à informer sur nos produits et leurs possibilités d'application, mais n'offrent aucune garantie pour certaines caractéristiques du produit. Etant donné que les appareils sont soumis à des conditions et des sollicitations diverses qui sont hors de notre contrôle, leur adéquation spécifique doit être vérifiée par l'acheteur ou l'utilisateur respectif. Tenir compte des droits de propriété existants. Nous garantissons une qualité parfaite dans le cadre de nos conditions générales de livraison.

Возможны ошибки и технические изменения. Все данные соответствуют нашему уровню знаний на момент издания. Они представляют собой информацию о наших изделиях и их возможностях применения, однако они не гарантируют наличие определенных характеристик. Поскольку устройства используются при самых различных условиях и нагрузках, которые мы не можем контролировать, покупатель или пользователь должен сам проверить их пригодность. Соблюдать действующие права на промышленную собственность. Мы гарантируем безупречное качество в рамках наших «Общих условий поставки».

Einbauschema
Mounting diagram
Schéma de montage
Схема монтажа

KLQ-CO2-W
KFTM-LQ-CO2-W
KFTM-CO2-W
KTM-CO2-SD

