

THERMASGARD® RTF xx

Ⓛ Bedienungs- und Montageanleitung

Raumtemperaturfühler /Raumbediengerät,
Aufputz, mit passivem Ausgang

Ⓜ Operating Instructions, Mounting & Installation

Room temperature sensors / room control unit,
on-wall, with passive output

ⓕ Notice d'instruction

Sonde de température d'ambiance / unité de contrôle d'ambiance,
en saillie, avec sortie passive

ⓇU Руководство по монтажу и обслуживанию

Датчик температуры в помещении / Комнатные контроллеры,
для открытой установки, с пассивным выходом



RTFxxPLT
(Baldu 1)



RTFxxPD
(Baldu 2)



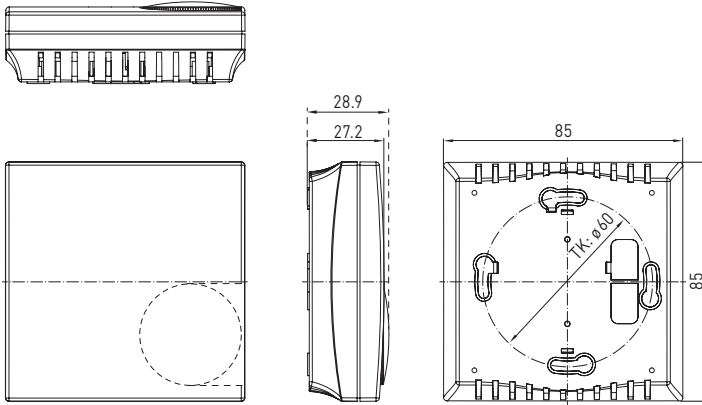
S+S REGELTECHNIK GMBH
THURN-UND-TAXIS-STR. 22
90411 NÜRNBERG / GERMANY
FON +49 (0) 911 / 519 47-0
mail@SplusS.de
www.SplusS.de



CARTONS
ET EMBALLAGE
PAPIER À TRIER

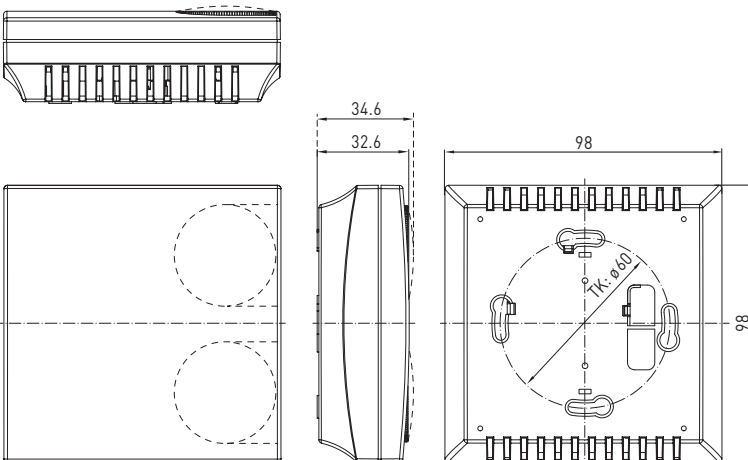
Maßzeichnung
Dimensional drawing
Plan coté
Габаритный чертёж

Gehäuse **Baldur 1**
Housing **Baldur 1**
boîtier **Baldur 1**
Корпус **Baldur 1**



Maßzeichnung
Dimensional drawing
Plan coté
Габаритный чертёж

Gehäuse **Baldur 2**
Housing **Baldur 2**
boîtier **Baldur 2**
Корпус **Baldur 2**



Raumtemperaturfühler **THERMASGARD® RTF xx** mit passivem Ausgang, im formschönen Kunststoffgehäuse (Baldur 1 / Baldur 2) mit Schnappdeckel, Unterteil mit 4-Lochbefestigung, für Montage auf senkrecht oder waagrecht installierten UP-Dosen, mit Sollbruchstelle für Aufputzanschluss. Als Raumbediengeräte erhältlich in diversen Typenvarianten mit **Bedienelementen** wie Sollwert-Potentiometer (%), Drehschalter (max. 5-stufig), Wippschalter, Taster oder farbige **LEDs** zur Anzeige der Betriebszustände. Der Wohnraumtemperaturfühler dient zur Erfassung/Anzeige der Temperatur (-30...+70 °C) in geschlossenen, trockenen Räumen, in Wohnungen, Kinos, Supermärkten, Lagerräumen, Büro- und Geschäftsräumen.

TECHNISCHE DATEN	
Messbereich:	-30...+70 °C
Sensor / Ausgang:	passiv, siehe Tabelle
Schaltungsart:	typenabhängig, siehe Anschlussbild
Messstrom:	< 0,6 mA (Pt1000) < 1,0 mA (Pt100) < 0,3 mA (Ni1000, Ni1000 TK5000) < 2,0 mW (NTC xx) 400 µA...5 mA (LM235Z)
Potentiometer:	Standard 1 kOhm, max. 0,1 W (optional andere Werte auf Anfrage, z. B. 100 Ohm, 2,5 kOhm, 5 kOhm, 10 kOhm – Geräte mit aktivem Potentiometer siehe RTMxx), mit Drehwinkelbegrenzer
Drehschalter:	max. 24 V AC / DC, max. 130 mA, bis zu 5 Schaltstufen (I, Auto, II, III), mit Drehwinkelbegrenzer
Wippschalter:	max. 24 V AC / DC, max. 130 mA
Taster:	Schließer, max. 24 V DC, max. 10 mA
LED:	max. 24 V DC (optional max. 24 V AC), Standard grün (optional rot, gelb oder zweifarbig)
Gehäuse:	Kunststoff, Werkstoff ABS, Farbe Reinweiß (ähnlich RAL 9010)
Abmessung:	85 x 85 x 27 mm (Baldur 1) 98 x 98 x 33 mm (Baldur 2)
Montage:	Wandmontage oder auf UP-Dose, Ø 55 mm, Unterteil mit 4-Loch, für Befestigung auf senkrecht oder waagrecht installierten UP-Dosen für Kabeleinführung hinten, mit Sollbruchstelle für Kabeleinführung oben/unten bei AP
elektrischer Anschluss:	0,14 - 1,5 mm ² , über Schraubklemmen, nur an Sicherheitskleinspannung, max. 24 V DC
Prozessanschluss:	mittels Schrauben
zulässige Luftfeuchte:	max. 90 % RH, nicht kondensierende Luft
Schutzklasse:	III (nach EN 60 730)
Schutzart:	IP 30 (nach EN 60 529)

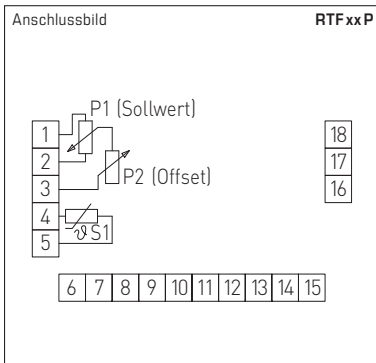
THERMASGARD® RTF xx		Raumtemperaturfühler (Baldur 1 / Baldur 2)
Typ/WG01	Sensor/Ausgang	
RTF xx	passiv	IP 30 (-30...+70 °C)
RTF PT100 ...*	Pt100 (nach DIN EN 60 751, Klasse B)	
RTF PT1000 ...*	Pt1000 (nach DIN EN 60 751, Klasse B)	
RTF Ni1000 ...*	Ni1000 (nach DIN EN 43 760, Klasse B, TCR = 6180 ppm/K)	
RTF Ni1000TK5000 ...*	Ni1000 TK5000 (TCR = 5000 ppm/K), LG-Ni1000	
RTF LM235Z ...*	LM235Z (TCR = 10 mV/K; 2,73 V bei 0 °C), KP10	
RTF NTC1,8K ...*	NTC 1,8K	
RTF NTC10K ...*	NTC 10K	
RTF NTC20K ...*	NTC 20K	
Hinweis:	Sondervarianten auf Anfrage	
...* = Ausführung	RTF xx P	Ausführung mit Fühler und P otentiometer (1 kOhm, max. 0,1 W)
	RTF xx PD	Ausführung mit Fühler, P otentiometer (1 kOhm, max. 0,1 W) und D rehschalter (max. 24 V AC/DC, max. 130 mA)
	RTF xx T	Ausführung mit Fühler und T aster (max. 24 V DC, max. 10 mA)
	RTF xx LT	Ausführung mit Fühler, L euchtdiode (grün) und T aster (max. 24 V DC, max. 10 mA)
	RTF xx PT	Ausführung mit Fühler, P otentiometer (1 kOhm, max. 0,1 W) und T aster (max. 24 V DC, max. 10 mA)
	RTF xx PLT	Ausführung mit Fühler, P otentiometer (1 kOhm, max. 0,1 W), L euchtdiode (grün) und T aster (max. 24 V DC, max. 10 mA)
	RTF xx PW	Ausführung mit Fühler, P otentiometer (1 kOhm, max. 0,1 W) und W ippschalter (max. 24 V AC/DC, max. 130 mA)

**THERMASGARD®
RTFxx P**

Ausführung mit Fühler und
Potentiometer (1 kOhm, max. 0,1 W)



(Baldur 1)

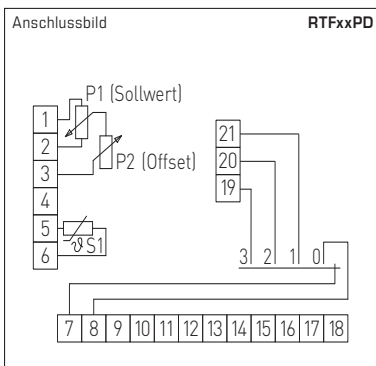


**THERMASGARD®
RTFxx PD**

Ausführung mit Fühler,
Potentiometer (1 kOhm, max. 0,1 W) und
Drehschalter (max. 24 V AC/DC, max. 130 mA)



(Baldur 2)

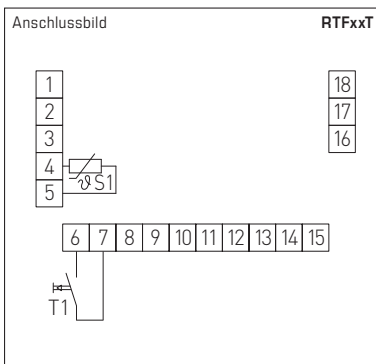


**THERMASGARD®
RTFxx T**

Ausführung mit Fühler und
Taster (max. 24 V DC, max. 10 mA)



(Baldur 1)

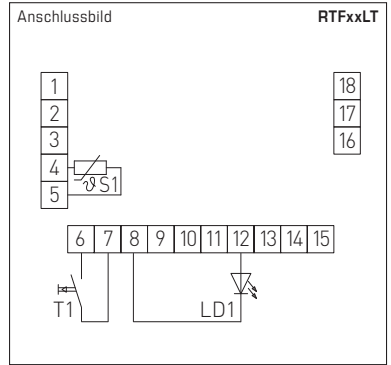


**THERMASGARD®
RTFxxLT**

Ausführung mit Fühler,
Leuchtdiode (grün) und
Taster (max. 24 V DC, max. 10 mA)



(Baldur 1)

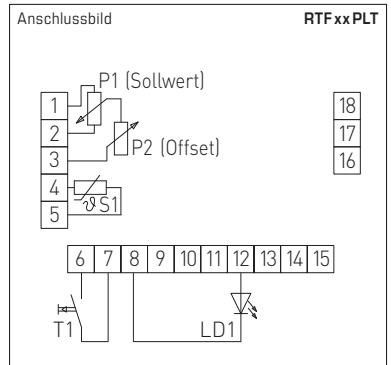


**THERMASGARD®
RTFxxPLT**

Ausführung mit Fühler,
Potentiometer (1 kOhm, max. 0,1 W),
Leuchtdiode (grün) und
Taster (max. 24 V DC, max. 10 mA)



(Baldur 1)

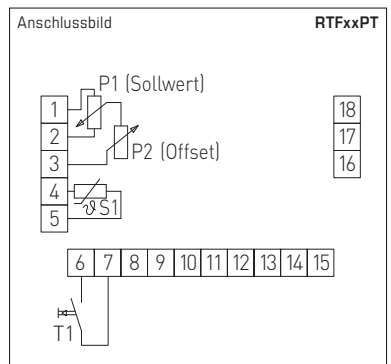


**THERMASGARD®
RTFxxPT**

Ausführung mit Fühler,
Potentiometer (1 kOhm, max. 0,1 W) und
Taster (max. 24 V DC, max. 10 mA)



(Baldur 1)

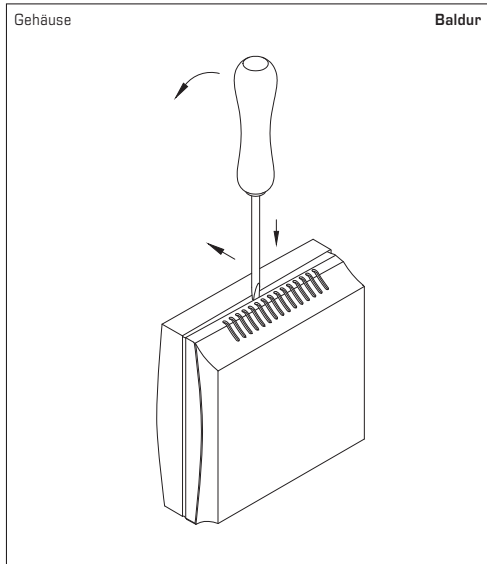
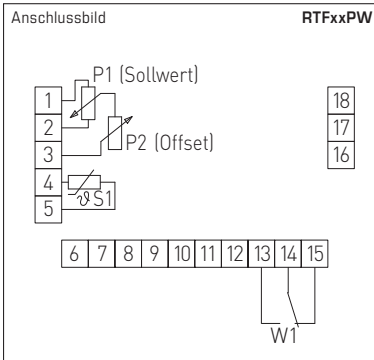


**THERMASGARD®
RTFxxPW**

Ausführung mit Fühler,
Potentiometer (1 kOhm, max. 0,1W) und
Wippschalter (max. 24 V AC/DC, max. 130 mA)



(Balduur 1)



Zum Öffnen des Gehäuses einen Schraubendreher (2,0) in die Nut mittig ansetzen, nach unten drücken und den Bodenrahmen etwas anheben. Den Deckel nach vorne ziehen und halten.

D Allgemeine Informationen

Messprinzip für HLK-(HVAC)-Temperaturfühler allgemein:

Das Messprinzip der Temperaturfühler beruht darauf, dass der innen liegende Sensor ein temperaturabhängiges Widerstandssignal abgibt. Die Art des innen liegenden Sensors bestimmt das Ausgangssignal. Man unterscheidet die nachfolgenden passiven / aktiven Temperatursensoren:

- a) Pt 100-Messwiderstand (nach DIN EN 60 751)
- b) Pt 1000-Messwiderstand (nach DIN EN 60751)
- c) Ni 1000-Messwiderstand (nach DIN EN 43 760, TCR=6180 ppm/K)
- d) Ni 1000_TK5000-Messwiderstand (TCR=5000 ppm/K)
- e) LM235Z, Halbleiter IC (10mV/K, 2,73V/°C), beim Anschluss ist auf die Polung +/- zu achten!
- f) NTC (nach DIN 44070)
- g) PTC
- h) KTY-Siliziumtemperatursensoren

Die wichtigsten Kennlinien der Temperatursensoren sind auf der letzten Seite dieser Bedienungsanleitung dargestellt. Die einzelnen Temperatursensoren weisen entsprechend ihrer Kennlinie einen unterschiedlichen Anstieg im Bereich 0 bis +100 °C (TK-Wert) auf. Ebenso sind die maximal möglichen Messbereiche von Sensor zu Sensor verschieden (siehe hierzu einige Beispiele unter technischen Daten).

Aufbau der HKL-Temperaturfühler allgemein:

Die Fühler werden wie folgt nach Bauformen unterschieden: Anlegetemperaturfühler, Kabeltemperaturfühler, Gehäuse- und Einbautemperaturfühler.

- Bei den Anlegetemperaturfühlern besitzt der Temperaturfühler mindestens eine Anlegefläche, die z.B. an Rohroberflächen oder Heizkörpern angelegt werden muss. Wird die Anlegefläche nicht richtig zur Messoberfläche positioniert, so können erhebliche Temperaturmessfehler entstehen. Es ist für eine gute Kontaktfläche und Temperaturleitung zu sorgen, Schmutz und Unebenheiten sind zu vermeiden, ggfl. ist Wärmeleitpaste zu verwenden.
- Bei den Kabeltemperaturfühlern ist der Temperatursensor in eine Fühlerhülse eingebracht, aus der das Anschlusskabel herausgeführt wird. Neben den Standardisolationmaterialien PVC, Silikon, Glasseeide mit Edelstahlgeflecht sind auch andere Ausführungen möglich, die dann einen erhöhten Anwendungsbereich zulassen können.
- Bei den Gehäusefühlern ist der Temperatursensor in einem entsprechenden Gehäuse eingebettet, wobei das Gehäuse verschieden aufgebaut sein kann z.B. mit einer externen Fühlerhülse (siehe Außen-temperaturfühler ATF2). Bei den Gehäusefühlern wird in der Regel unterschieden zwischen Unterputz (FSTF) und Aufputz (RTF, ATF) und Innenraum- und Feuchtraumausführungen. Die Anschlussklemmen sind im Anschlussgehäuse auf einer Platine untergebracht.
- Bei den Kanal- und Einbautemperaturfühlern unterscheidet man zwischen Temperaturfühlern mit austauschbarem Messeinsatz und ohne austauschbarem Messeinsatz. Die Anschlusssteile sind im Anschlusskopf untergebracht. Der Prozessanschluss ist standardmäßig ein G_{1/2}-Gewinde bei Tauchfühlern, bei Kanalfühlern mittels Montageflansch, kann jedoch auch andersartig ausgebildet werden. Besitzt der Einbaufühler ein Halsrohr, ist der Anwendungsbereich in der Regel etwas größer, da die aufsteigende Wärme nicht direkt und gleich in den Anschlusskopf einfließen kann. Dies ist insbesondere beim Einbau von Transmittern zu beachten. Bei den Einbaufühlern ist der Temperatursensor immer im vorderen Teil des Schutzrohres untergebracht. Bei Temperaturfühlern mit geringer Ansprechzeit sind die Schutzrohre verjüngt ausgeführt.

Hinweis!

Wählen Sie die Eintauchtiefe bei Einbaufühlern so, dass der Fehler durch Wärmeableitung innerhalb der zulässigen Fehlergrenzen bleibt. Der Richtwert: ist: 10 x Ø des Schutzrohres + Sensorlänge. Bitte beachten Sie bei Gehäusefühlern, insbesondere bei Außenfühlern, den Temperaturstrahlungseinfluss. Als Zubehör kann ein Sonnen- und Strahlungsschutz SS-02 montiert werden.

Maximale Temperaturbelastung der Bauteile:

Grundsätzlich sind alle Temperaturfühler vor unzulässiger Überhitzung zu schützen!
Standardrichtwerte gelten für die einzelnen Bauelemente in Abhängigkeit von der Materialwahl in neutraler Atmosphäre und unter sonstigen normalen Betriebsbedingungen (siehe Tabelle rechts).

Bei Kombination verschiedener Isolationen gilt immer die minimale Temperatur.

Bauteil max. Temperaturbelastung

Anschlusskabel

PVC, normal.....+70 °C
PVC, wärmostabilisiert.....+105 °C
Silikon+180 °C
PTFE+200 °C
Glasseeidenisolation mit Edelstahlgeflecht+400 °C

Gehäuse / Sensor

siehe Tabelle "Technische Daten"

D Montage und Inbetriebnahme

Die Geräte sind im spannungslosen Zustand anzuschließen. Der Anschluss der Geräte darf nur an Sicherheitskleinspannung erfolgen. Folgeschäden, welche durch Fehler an diesem Gerät entstehen, sind von der Gewährleistung und Haftung ausgeschlossen. Montage und Inbetriebnahme der Geräte darf nur durch Fachpersonal erfolgen. Es gelten ausschließlich die technischen Daten und Anschlussbedingungen der zum Gerät gelieferten Geräteetikettendaten, der Montage- und Bedienungsanleitung. Abweichungen zur Katalogdarstellung sind nicht zusätzlich aufgeführt und im Sinne des technischen Fortschritts und der stetigen Verbesserung unserer Produkte möglich. Bei Veränderungen der Geräte durch den Anwender entfallen alle Gewährleistungsansprüche. Der Betrieb in der Nähe von Geräten, welche nicht den EMV-Richtlinien entsprechen, kann zur Beeinflussung der Funktionsweise führen. Dieses Gerät darf nicht für Überwachungszwecke, welche dem Schutz von Personen gegen Gefährdung oder Verletzung dienen und nicht als NOT-AUS-Schalter an Anlagen und Maschinen oder vergleichbare sicherheitsrelevante Aufgaben verwendet werden.

Die Gehäuse- und Gehäusezubehörmaße können geringe Toleranzen zu den Angaben dieser Anleitung aufweisen.

Veränderungen dieser Unterlagen sind nicht gestattet.

Bei Reklamationen werden nur vollständige Geräte in Originalverpackung angenommen.

Hinweise zum mechanischen Ein- und Anbau:

Der Einbau hat unter Berücksichtigung der einschlägigen, für den Messort gültigen Vorschriften und Standards (wie z. B. Schweißvorschriften usw.) zu erfolgen. Insbesondere sind zu berücksichtigen:

- VDE / VDI Technische Temperaturmessungen, Richtlinie, Messanordnungen für Temperaturmessungen
- die EMV-Richtlinien, diese sind einzuhalten
- eine Parallelverlegung mit stromführenden Leitungen ist unbedingt zu vermeiden
- es wird empfohlen abgeschirmte Leitungen zu verwenden, dabei ist der Schirm einseitig an der DDC / SPS aufzulegen.

Der Einbau hat unter Beachtung der Übereinstimmung der vorliegenden technischen Parameter der Thermometer mit den realen Einsatzbedingungen zu erfolgen, insbesondere:

- Messbereich
- zulässiger maximaler Druck, Strömungsgeschwindigkeit
- Einbaulänge, Rohrmaße
- Schwingungen, Vibrationen, Stöße sind zu vermeiden (< 0,5 g)

Achtung! Berücksichtigen Sie in jedem Fall die mechanischen und thermischen Belastungsgrenzen der Schutzrohre nach DIN 43763 bzw. nach speziellen S+S-Standards!

D Widerstandskennlinien (siehe letzte Seite)

Um Schäden / Fehler zu verhindern, sind vorzugsweise abgeschirmte Leitungen zu verwenden.

Eine Parallelverlegung mit stromführenden Leitungen ist unbedingt zu vermeiden.

Die EMV-Richtlinien sind zu beachten! Die Installation der Geräte darf nur durch einen Fachmann erfolgen!

Grenzabweichungen nach Klassen:

Toleranzen bei 0 °C:

Platinsensoren (Pt100, Pt1000):

DIN EN 60751, Klasse B ± 0,3 K
1/3 DIN EN 60751, Klasse B ± 0,1 K

Nickelsensoren:

Ni1000 DIN EN 43760, Klasse B ± 0,4 K
Ni1000 1/2 DIN EN 43760, Klasse B ± 0,2 K
Ni1000 TK5000 ± 0,4 K

ACHTUNG, HINWEIS!

Infolge der Eigenerwärmung beeinflusst der Messstrom die Messgenauigkeit des Thermometers und sollte daher keinesfalls größer sein, als wie folgt angegeben:

Richtwerte für den Messstrom:

Sensorstrom maximal I_{max}
Pt1000 (Dünnschicht) < 0,6 mA
Pt100 (Dünnschicht) < 1,0 mA
Ni1000 (DIN), Ni1000 TK5000 < 0,3 mA
NTC xx < 2 mW
LM235Z 400 µA ... 5 mA
KTY 81-210 < 2 mA

D Wichtige Hinweise

Als AGB gelten ausschließlich unsere sowie die gültigen „Allgemeinen Lieferbedingungen für Erzeugnisse und Leistungen der Elektroindustrie“ (ZVEI Bedingungen) zuzüglich der Ergänzungsklausel „Erweiterter Eigentumsvorbehalt“.

Außerdem sind folgende Punkte zu beachten:

- Vor der Installation und Inbetriebnahme ist diese Anleitung zu lesen und die alle darin gemachten Hinweise sind zu beachten!
- Der Anschluss der Geräte darf nur an Sicherheitskleinspannung und im spannungslosen Zustand erfolgen.
Um Schäden und Fehler am Gerät (z.B. durch Spannungsinduktion) zu verhindern, sind abgeschirmte Leitungen zu verwenden, eine Parallelverlegung zu stromführenden Leitungen zu vermeiden und die EMV- Richtlinien zu beachten.
- Dieses Gerät ist nur für den angegebenen Verwendungszweck zu nutzen, dabei sind die entsprechenden Sicherheitsvorschriften des VDE, der Länder, ihrer Überwachungsorgane, des TÜV und der örtlichen EVU zu beachten.
Der Käufer hat die Einhaltung der Bau- und Sicherheitsbestimmung zu gewährleisten und Gefährdungen aller Art zu vermeiden.
- Für Mängel und Schäden, die durch unsachgemäße Verwendung dieses Gerätes entstehen, werden keinerlei Gewährleistungen und Haftungen übernommen.
- Folgeschäden, welche durch Fehler an diesem Gerät entstehen, sind von der Gewährleistung und Haftung ausgeschlossen.
- Montage und Inbetriebnahme der Geräte darf nur durch Fachpersonal erfolgen.
- Es gelten ausschließlich die technischen Daten und Anschlussbedingungen der zum Gerät gelieferten Montage- und Bedienungsanleitung, Abweichungen zur Katalogdarstellung sind nicht zusätzlich aufgeführt und im Sinne des technischen Fortschritts und der stetigen Verbesserung unserer Produkte möglich.
- Bei Veränderungen der Geräte durch den Anwender entfallen alle Gewährleistungsansprüche.
- Dieses Gerät darf nicht in der Nähe von Wärmequellen (z.B. Heizkörpern) oder deren Wärmestrom eingesetzt werden, eine direkte Sonneneinstrahlung oder Wärmeeinstrahlung durch ähnliche Quellen (starke Leuchte, Halogenstrahler) ist unbedingt zu vermeiden.
- Der Betrieb in der Nähe von Geräten, welche nicht den EMV- Richtlinien entsprechen, kann zur Beeinflussung der Funktionsweise führen.
- Dieses Gerät darf nicht für Überwachungszwecke, welche dem Schutz von Personen gegen Gefährdung oder Verletzung dienen und nicht als Not-Aus-Schalter an Anlagen und Maschinen oder vergleichbare sicherheitsrelevante Aufgaben verwendet werden.
- Die Gehäuse- und Gehäusezubehörmaße können geringe Toleranzen zu den Angaben dieser Anleitung aufweisen.
- Veränderungen dieser Unterlagen sind nicht gestattet.
- Reklamationen werden nur vollständig in Originalverpackung angenommen.

Hinweise zur Inbetriebnahme:

Dieses Gerät wurde unter genormten Bedingungen kalibriert, abgeglichen und geprüft.

Bei Betrieb unter abweichenden Bedingungen empfehlen wir Vorort eine manuelle Justage erstmals bei Inbetriebnahme sowie anschließend in regelmäßigen Abständen vorzunehmen.

Eine Inbetriebnahme ist zwingend durchzuführen und darf nur von Fachpersonal vorgenommen werden!

Vor der Montage und Inbetriebnahme ist diese Anleitung zu lesen und die alle darin gemachten Hinweise sind zu beachten!

D Achtung

Auf den richtigen Anschluss des Potentiometer ist zwingend zu achten, da ein verpolen zum Kurzschluss führen kann!

Room temperature sensor **THERMASGARD® RTF xx** with passive output, in attractive plastic housing (Baldur 1 / Baldur2) with snap-on housing cover, base with 4-hole attachment, for mounting on vertically or horizontally installed in-wall flush boxes, with predetermined breaking point for on-wall cable entry. Available as a room control unit in various type versions with **control elements** such as setpoint potentiometer (Pt), rotary switch (max. 5-step), rocker switch, push-button or coloured **LEDs** for displaying the operating states. This residential room temperature sensor is used to detect/display the temperature (-30...+70 °C) in closed, dry rooms, in apartments, in cinemas, supermarkets, storage rooms, office and business facilities.

TECHNICAL DATA	
Measuring range:	-30...+70 °C
Sensor / output:	passive, see table
Switching type:	depending on type, see connection diagram
Testing current:	< 0.6 mA (Pt1000) < 1.0 mA (Pt100) < 0.3 mA (Ni1000, Ni1000 TK5000) < 2.0 mW (NTC xx) 400 µA...5 mA (LM235Z)
Potentiometer:	Standard 1kOhm, max. 0.1 W (other values optionally available upon request, e.g. 100 Ohm, 2.5kOhm, 5kOhm, 10kOhm – units with active potentiometer RTMxx), with angle of rotation limiter
Rotary switch:	max. 24 V AC / DC, max. 130 mA, up to 5 switching speeds (0, Auto, I, II, III), with angle of rotation limiter
Rocker switch:	max. 24 V AC / DC, max. 130 mA
Push-button:	NO contact, max. 24 VDC, max. 10 mA
LED:	max. 24 VDC (optionally max. 24 VAC), standard green and red (optionally red, yellow or two-tone)
Housing:	plastic, material ABS, colour pure white (similar to RAL 9010)
Dimension:	85 x 85 x 27 mm (Baldur 1) 98 x 98 x 33 mm (Baldur 2)
Mounting:	wall mounting or on in-wall flush box, Ø55mm, base with 4 holes, for attachment to vertically or horizontally installed in-wall flush boxes for rear cable entry, with predetermined breaking point for top/ bottom cable entry for surface-mounted installation
Electrical connection:	0.14–1.5 mm ² , via screw terminals, only with safety extra-low voltage, max. 24 V DC
Process connection:	via screws
Permitted humidity:	max. 90 % RH, non-condensing air
Protection class:	III (according to EN 60730)
Protection type:	IP 30 (according to EN 60529)

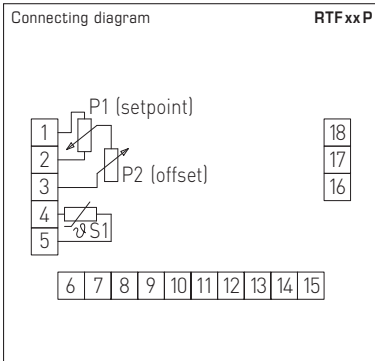
THERMASGARD® RTFxx		Room temperature sensors (Baldur 1 / Baldur 2)
Type / WG01	Sensor / Output	
RTF xx	passive	IP30 (-30...+70 °C)
RTF PT100 ...*	Pt100 (according to DIN EN 60751, class B)	
RTF PT1000 ...*	Pt1000 (according to DIN EN 60751, class B)	
RTF Ni1000 ...*	Ni1000 (according to DIN EN 43760, class B, TCR = 6180 ppm / K)	
RTF Ni1000TK5000 ...*	Ni1000 TK5000 (TCR = 5000 ppm / K), LG-Ni1000	
RTF LM235Z ...*	LM235Z (TCR = 10 mV / K; 2.73 V at 0 °C), KP10	
RTF NTC1.8K ...*	NTC 1.8K	
RTF NTC10K ...*	NTC 10K	
RTF NTC20K ...*	NTC 20K	
Note:	Special versions available upon request	
...* = Version	RTF xx P	Version with sensor and potentiometer (1 kOhm, max. 0.1 W)
	RTF xx PD	Version with sensor, potentiometer (1 kOhm, max. 0.1 W) and turn switch (max. 24 V AC/DC, max. 130 mA)
	RTF xx T	Version with sensor and pushbutton (max. 24 V DC, max. 10 mA)
	RTF xx LT	Version with sensor, LED (green) and pushbutton (max. 24 V DC, max. 10 mA)
	RTF xx PT	Version with sensor, potentiometer (1 kOhm, max. 0.1 W) and pushbutton (max. 24 V DC, max. 10 mA)
	RTF xx PLT	Version with sensor, potentiometer (1 kOhm, max. 0.1 W), LED (green), and pushbutton (max. 24 V DC, max. 10 mA)
	RTF xx PW	Version with sensor, potentiometer (1 kOhm, max. 0.1 W) and rocker switch (max. 24 V AC/DC, max. 130 mA)

**THERMASGARD®
RTFxx P**

Version with sensor and potentiometer (1 kOhm, max. 0.1 W)



(Baldur 1)

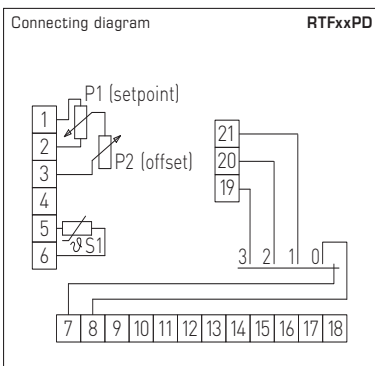


**THERMASGARD®
RTFxx PD**

Version with sensor, potentiometer (1 kOhm, max. 0.1 W) and turn switch (max. 24 V AC/DC, max. 130 mA)



(Baldur 2)

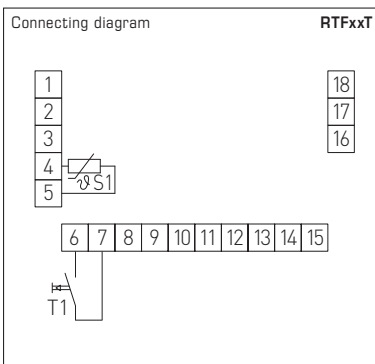


**THERMASGARD®
RTFxx T**

Version with sensor and push-button (max. 24 V DC, max. 10 mA)



(Baldur 1)

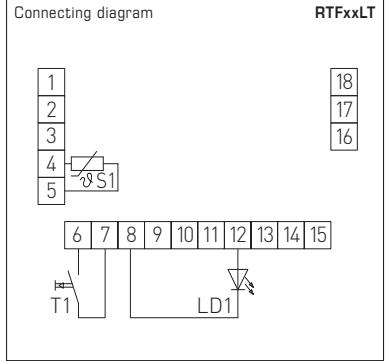


**THERMASGARD®
RTFxxLT**

Version with sensor,
LED (green) and
push-button (max. 24 V DC, max. 10 mA)



(Balduur 1)

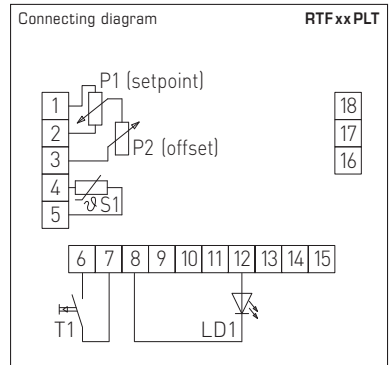


**THERMASGARD®
RTFxxPLT**

Version with sensor,
potentiometer (1 kOhm, max. 0.1 W),
LED (green) and
push-button (max. 24 V DC, max. 10 mA)



(Balduur 1)

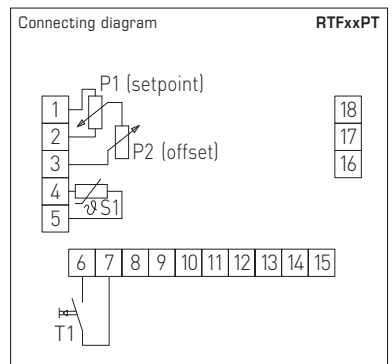


**THERMASGARD®
RTFxxPT**

Version with sensor,
potentiometer (1 kOhm, max. 0.1 W) and
push-button (max. 24 V DC, max. 10 mA)



(Balduur 1)

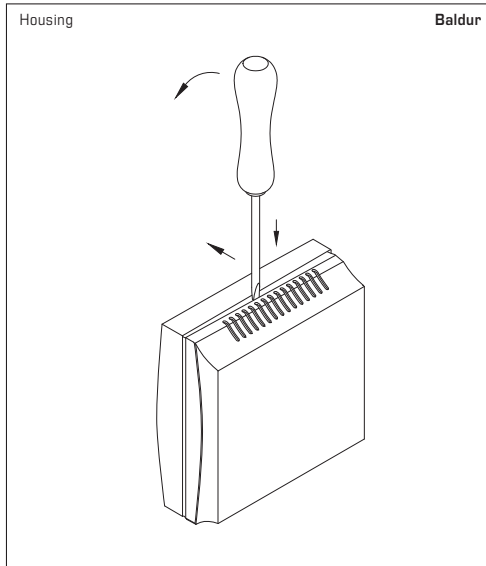
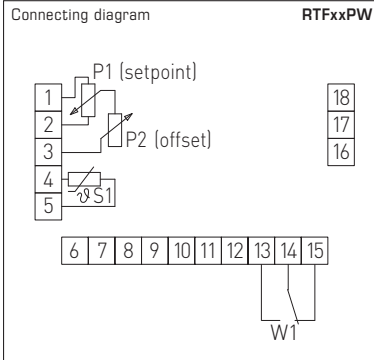


THERMASGARD® RTFxxPW

Version with sensor,
potentiometer (1 kOhm, max. 0.1 W) and
rocker switch (max. 24 V AC/DC, max. 130 mA)



(Baldur 1)



To open the housing, set a screwdriver (2.0) in the groove at centre, press down, and lift up the bottom frame slightly. Pull top cover forward and hold it.

Measuring principle of HVAC temperature sensors in general:

The measuring principle of temperature sensors is based on an internal sensor that outputs a temperature-dependent resistance signal. The type of the internal sensor determines the output signal. The following active/passive temperature sensors are distinguished:

- a) Pt 100 measuring resistor (according to DIN EN 60 751)
- b) Pt 1000 measuring resistor (according to DIN EN 60751)
- c) Ni 1000 measuring resistor (according to DIN EN 43 760, TCR = 6180 ppm/K)
- d) Ni 1000_TK 5000 measuring resistor (TCR = 5000 ppm/K)
- e) LM235Z, semiconductor IC (10 mV/K, 2.73 V/°C). Ensure correct polarity +/- when connecting!
- f) NTC (according to DIN 44070)
- g) PTC
- h) KTY silicon temperature sensors

The most important resistance characteristics are shown on the last page of these operating instructions. According to their characteristics, individual temperature sensors exhibit different slopes in the range between 0 °C and +100 °C (TK value). Maximum-possible measuring ranges also vary from sensor to sensor (for some examples to this see under technical data).

Design of HVAC temperature sensors in general:

Sensors are distinguished by shape type as follows: surface-contacting sensors, cable temperature sensors, and housing-type and built-in temperature sensors.

- On surface-contacting sensors, the temperature sensor has at least one contact area that must be brought in contact, e.g. with the surface of radiators or pipes. If the contact area is not positioned correctly relative to the surface to be measured, significant temperature measurement errors may occur. Good contact area and temperature conduction must be ensured, dirt and unevenness must be avoided, and heat-conductive paste is to be used where necessary.
- On cable temperature sensors, the temperature sensor is installed inside a sensor sleeve, from which a connecting cable is leading out. In addition to the standard insulating materials PVC, silicone, and fibreglass with stainless steel texture, other versions are also available that may allow a wider range of application.
- On housing-type sensors, the temperature sensor is embedded in a respective housing. Different designs of enclosures are available, e.g. with an external sensor sleeve (see outside temperature sensor ATF2). Housing-type sensors are normally distinguished into in-wall (FSTF) and on-wall (RTF, ATF) types and indoor and wet room versions. Connection terminals are placed on a plate inside the connecting housing.
- Duct and built-in temperature sensors are distinguished into temperature sensors with interchangeable measuring insert and without interchangeable measuring insert. Connection parts are placed inside a connecting head. Standard process connection for immersion sensors is a pipe thread (sizes in inches) and a mounting flange for duct sensors. However, it may be designed differently. When a built-in sensor has a neck tube, the application range is usually somewhat wider since ascending heat cannot flow directly and immediately into the connecting head. This is to be noted especially when transmitters are installed. The temperature sensor in built-in sensors is always placed inside the front part of the protective tube. On temperature sensors with short reaction times, protective tubes are stepped.

Note!

Select immersion depth for built-in sensors so that the error caused by heat dissipation stays within the admissible error margins. A standard value is: 10 x diameter of protection tube + sensor length. In connection with housing-type sensors, particularly with outdoor sensors, please consider the influence of thermal radiation. For that purpose, a sunshade and radiation protector SS-02 can be attached.

Maximum thermal load on components:

On principle, all temperature sensors shall be protected against unacceptable overheating!

Standard values for individual components and materials selected are shown for operation under neutral atmosphere and otherwise normal conditions (see table to the right).

For combinations of different insulating materials, the lowest temperature limit shall always apply.

Component max. thermal load

Connecting cable

PVC, normal.....	+70 °C
PVC, heat-stabilized.....	+105 °C
Silicone	+180 °C
PTFE	+200 °C
Fibreglass insulation with stainless steel texture	+400 °C

Housing / Sensor

see table "Technical Data"

Installation and Commissioning

Devices are to be connected under dead-voltage condition. Devices must only be connected to safety extra-low voltage. Consequential damages caused by a fault in this device are excluded from warranty or liability. These devices must be installed and commissioned by authorised specialists. The technical data and connecting conditions shown on the device labels and in the mounting and operating instructions delivered together with the device are exclusively valid. Deviations from the catalogue representation are not explicitly mentioned and are possible in terms of technical progress and continuous improvement of our products. In case of any modifications made by the user, all warranty claims are forfeited. Operating this device close to other devices that do not comply with EMC directives may influence functionality. This device must not be used for monitoring applications, which serve the purpose of protecting persons against hazards or injury, or as an EMERGENCY STOP switch for systems or machinery, or for any other similar safety-relevant purposes.

Dimensions of enclosures or housing accessories may show slight tolerances on the specifications provided in these instructions.

Modifications of these records are not permitted.

In case of a complaint, only complete devices returned in original packing will be accepted.

Notes regarding mechanical mounting and attachment:

Mounting shall take place while observing all relevant regulations and standards applicable for the place of measurement (e.g. such as welding instructions, etc.). Particularly the following shall be regarded:

- VDE / VDI directive technical temperature measurements, measurement set-up for temperature measurements.
- The EMC directives must be adhered to.
- It is imperative to avoid parallel laying of current-carrying lines.
- We recommend to use shielded cables with the shielding being attached at one side to the DDC / PLC.

Before mounting, make sure that the existing thermometer's technical parameters comply with the actual conditions at the place of utilization, in particular in respect of:

- Measuring range
- Permissible maximum pressure, flow velocity
- Installation length, tube dimensions
- Oscillations, vibrations, shocks are to be avoided (< 0.5 g)

Attention! In any case, please observe the mechanical and thermal load limits of the protective tubes according to DIN 43763 or according to specific S+S standards!

Resistance characteristics of passive temperature sensors (see last page)

In order to avoid damages/errors, preferably shielded cables are to be used.

Laying measuring cables parallel with current-carrying cables must in any case be avoided. EMC directives shall be observed! These instruments must be installed by authorised specialists only!

Limiting deviation according to classes:

Tolerances at 0 °C:

Platinum sensors (Pt100, Pt1000):

DIN EN 60751, class B ± 0.3 K
1/3 DIN EN 60751, class B ± 0.1 K

Nickel sensors:

Ni1000 DIN EN 43760, class B ± 0.4 K
Ni1000 1/2 DIN EN 43760, class B ± 0.2 K
Ni1000 TK5000 ± 0.4 K

ATTENTION, NOTE!

Testing current influences the thermometer's measuring accuracy due to intrinsic heating and therefore, should never be greater than as specified below:

Standard values for testing current:

Sensor current, maximum I_{max}
Pt1000 (thin-layer) < 0.6 mA
Pt100 (thin-layer) < 1.0 mA
Ni1000 (DIN), Ni1000 TK5000 < 0.3 mA
NTC xx < 2 mW
LM235Z 400 µA ... 5 mA
KTY 81-210 < 2 mA

General notes

Our "General Terms and Conditions for Business" together with the "General Conditions for the Supply of Products and Services of the Electrical and Electronics Industry" (ZVEI conditions) including supplementary clause "Extended Retention of Title" apply as the exclusive terms and conditions.

In addition, the following points are to be observed:

- These instructions must be read before installation and putting in operation and all notes provided therein are to be regarded!
- Devices must only be connected to safety extra-low voltage and under dead-voltage condition. To avoid damages and errors at the device (e.g. by voltage induction) shielded cables are to be used, laying parallel with current-carrying lines is to be avoided, and EMC directives are to be observed.
- This device shall only be used for its intended purpose. Respective safety regulations issued by the VDE, the states, their control authorities, the TÜV and the local energy supply company must be observed. The purchaser has to adhere to the building and safety regulations and has to prevent perils of any kind.
- No warranties or liabilities will be assumed for defects and damages arising from improper use of this device.
- Consequential damages caused by a fault in this device are excluded from warranty or liability.
- These devices must be installed and commissioned by authorised specialists.
- The technical data and connecting conditions of the mounting and operating instructions delivered together with the device are exclusively valid. Deviations from the catalogue representation are not explicitly mentioned and are possible in terms of technical progress and continuous improvement of our products.
- In case of any modifications made by the user, all warranty claims are forfeited.
- This device must not be installed close to heat sources (e.g. radiators) or be exposed to their heat flow.
Direct sun irradiation or heat irradiation by similar sources (powerful lamps, halogen spotlights) must absolutely be avoided.
- Operating this device close to other devices that do not comply with EMC directives may influence functionality.
- This device must not be used for monitoring applications, which serve the purpose of protecting persons against hazards or injury, or as an EMERGENCY STOP switch for systems or machinery, or for any other similar safety-relevant purposes.
- Dimensions of enclosures or housing accessories may show slight tolerances on the specifications provided in these instructions.
- Modifications of these records are not permitted.
- In case of a complaint, only complete devices returned in original packing will be accepted.

Notes on commissioning:

This device was calibrated, adjusted and tested under standardised conditions. When operating under deviating conditions, we recommend performing an initial manual adjustment on-site during commissioning and subsequently at regular intervals.

Commissioning is mandatory and may only be performed by qualified personnel!

These instructions must be read before installation and commissioning and all notes provided therein are to be regarded!

Caution

You must ensure that the potentiometer is connected up correctly. Polarity reversal can cause a short circuit.

Sonde de température ambiante THERMASGARD® RTF xx avec sortie passive, dans un boîtier élégant en plastique (Baldur 1 / Baldur 2) avec couvercle emboîté, partie inférieure avec 4 trous, pour fixation sur boîtes d'encastrement installées en position verticale ou horizontale, avec point de rupture pour raccordement en saillie. Disponible comme module de commande d'ambiance dans plusieurs versions avec des **éléments de commande** tels qu'un potentiomètre de consigne (%), un commutateur rotatif (max. 5 niveaux), un commutateur à bascule, bouton ou **LED** de couleur pour l'affichage des états de service. La sonde de température pour pièces d'habitation sert à la mesure /affichage de la température (-30...+70 °C) dans des pièces fermées et sèches, dans les appartements, cinémas, supermarchés, entrepôts, bureaux et locaux commerciaux.

CARACTÉRISTIQUES TECHNIQUES

Plage de mesure :	-30...+70 °C
Capteur / Sortie :	passif, voir tableau
Type de raccordement :	en fonction du type, voir schéma de raccordement
Courant de mesure :	< 0,6 mA (Pt1000) < 1,0 mA (Pt100) < 0,3 mA (Ni1000, Ni1000 TK5000) < 2,0 mW (NTC xx) 400 µA...5 mA (LM235Z)
Potentiomètre :	standard 1 kOhm, max. 0,1 W (autres valeurs en option sur demande, par ex. 100 Ohm, 2,5 kOhm, 5 kOhm, 10 kOhm – pour les appareils avec potentiomètre actif voir RTMxx), avec limiteur d'angle de rotation
Commutateur rotatif :	max. 24 V CA/CC, max. 130 mA, jusqu'à 5 niveaux de commutation (0, auto, I, II, III), avec limiteur d'angle de rotation
Commutateur à bascule :	max. 24 V CA/CC, max. 130 mA
Bouton :	contact à fermeture, max. 24 V CC, max. 10 mA
LED :	max. 24 V CC (max. 24 V CA en option), vert en version standard (en option rouge, jaune ou bicolore)
Boîtier :	matière plastique, matériau ABS, couleur blanc pur (similaire à RAL 9010)
Dimensions :	85 x 85 x 27 mm (Baldur 1) 98 x 98 x 33 mm (Baldur 2)
Montage :	montage mural ou sur boîte d'encastrement Ø 55 mm, partie inférieure à 4 trous pour fixation sur boîtes d'encastrement installées en position verticale ou horizontale pour passage du câble à l'arrière, avec point de rupture pour passage du câble par le haut/bas pour montage en saillie
Raccordement électrique :	0,14 - 1,5 mm ² , via des bornes à vis, uniquement sur une très basse tension de sécurité, max. 24 V CC
Raccordement process :	par vis
Humidité de l'air admissible :	max. 90 % h.r., sans condensation de l'air
Classe de protection :	III (selon EN 60730)
Type de protection :	IP 30 (selon EN 60529)

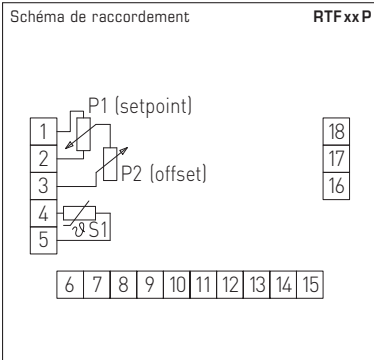
THERMASGARD® RTFxx		Sonde de température d'ambiance (Baldur 1 / Baldur 2)
Type / WG01	capteur / sortie	
RTF xx	passif	IP30 (-30...+70 °C)
RTF PT100 ...*	Pt100 (selon DIN EN 60751, classe B)	
RTF PT1000 ...*	Pt1000 (selon DIN EN 60751, classe B)	
RTF Ni1000 ...*	Ni1000 (selon DIN EN 43760, classe B, TCR = 6180 ppm/K)	
RTF Ni1000TK5000 ...*	Ni1000 TK5000 (TCR = 5000 ppm/K), LG-Ni1000	
RTF LM235Z ...*	LM235Z (TCR = 10 mV/K; 2,73V à 0 °C), KP10	
RTF NTC1,8K ...*	NTC 1,8K	
RTF NTC10K ...*	NTC 10K	
RTF NTC20K ...*	NTC 20K	
Remarque :	Variantes spéciales sur demande	
...* = Modèle	RTF xx P	Modèle avec sonde et potentiomètre (1 kohm, 0,1 W max.)
	RTF xx PD	Modèle avec sonde, potentiomètre (1 kohm, 0,1 W max.) et commutateur rotatif (24V ca/cc max., 130 mA max.)
	RTF xx T	Modèle avec sonde et bouton-poussoir (24 V cc max., 10 mA max.)
	RTF xx LT	Modèle avec sonde, diode électroluminescente (verte) et bouton-poussoir (24 V cc max., 10 mA max.)
	RTF xx PT	Modèle avec sonde, potentiomètre (1 kohm, 0,1 W max.) et bouton-poussoir (24 V cc max., 10 mA max.)
	RTF xx PLT	Modèle avec sonde, potentiomètre (1 kohm, 0,1 W max.), diode électroluminescente (verte) et bouton-poussoir (24 V cc max., 10 mA max.)
	RTF xx PW	Modèle avec sonde, potentiomètre (1 kohm, 0,1 W max.) et commutateur rotatif (24 V ca/cc max., 130 mA max.)

**THERMASGARD®
RTFxx P**

Modèle avec sonde
et potentiomètre (1 kOhm, max. 0,1 W)



(BalDur 1)

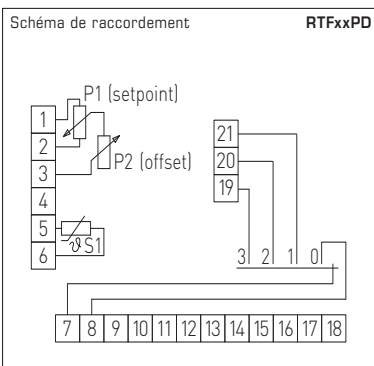


**THERMASGARD®
RTFxx PD**

Modèle avec sonde,
potentiomètre (1 kOhm, max. 0,1 W) et
commutateur rotatif (max. 24 V ca/cc, max. 130 mA)



(BalDur 2)

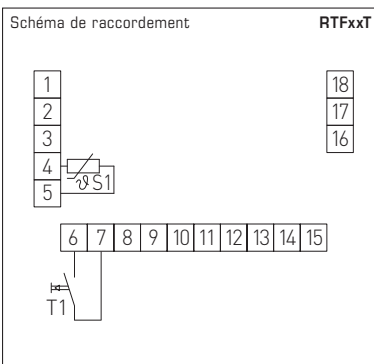


**THERMASGARD®
RTFxx T**

Modèle avec sonde et
bouton-poussoir (max. 24 V cc, max. 10 mA)



(BalDur 1)

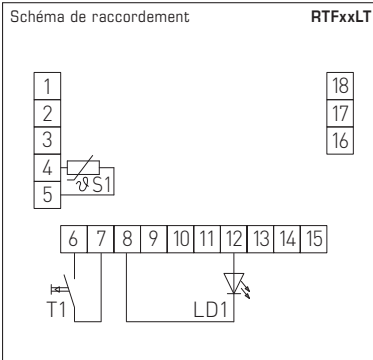


**THERMASGARD®
RTFxxLT**

Modèle avec sonde,
diode électroluminescente (verte) et
bouton-poussoir (max. 24 V cc, max. 10 mA)



(Baldur 1)

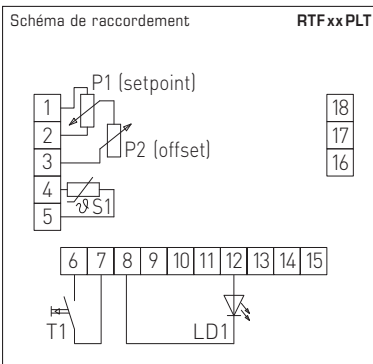


**THERMASGARD®
RTFxxPLT**

Modèle avec sonde,
potentiomètre (1 kOhm, max. 0,1 W),
diode électroluminescente (verte) et
bouton-poussoir (max. 24 V cc, max. 10 mA)



(Baldur 1)

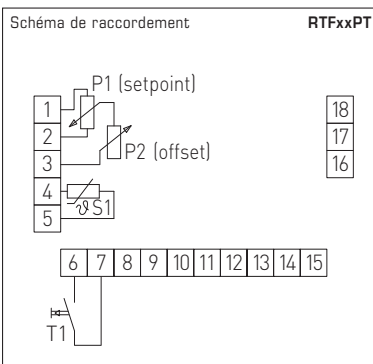


**THERMASGARD®
RTFxxPT**

Modèle avec sonde,
potentiomètre (1 kOhm, max. 0,1 W) et
bouton-poussoir (max. 24 V cc, max. 10 mA)



(Baldur 1)

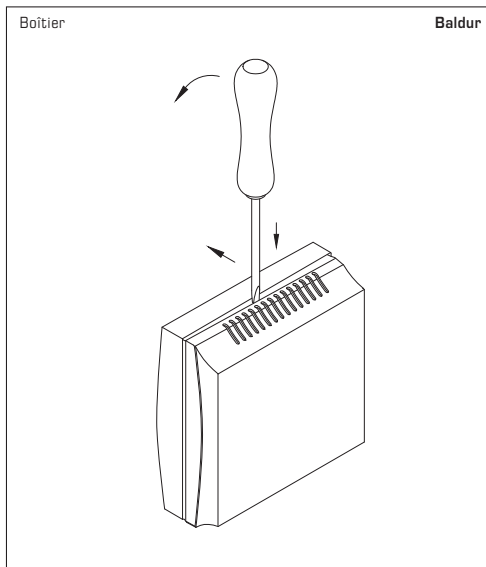
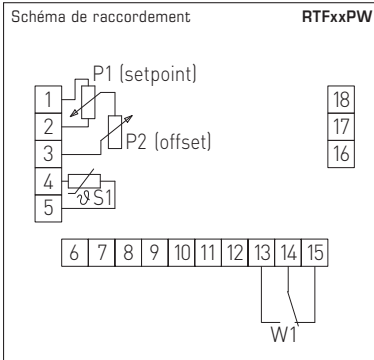


**THERMASGARD®
RTFxxPW**

Modèle avec sonde,
potentiomètre (1 kOhm, max. 0,1 W) et
interrupteur à bascule (max. 24 V ca/cc, max. 130 mA)



(Baldur 1)



Pour ouvrir le boîtier placer le tournevis (2,0) au centre de l'encoche, pousser vers le bas et soulever légèrement le cadre inférieur. Tirer le couvercle vers l'avant et le maintenir.

F Généralités

Principe de mesure des sondes de température pour applications CVC (HVAC) en général:

Le principe de mesure se base sur le fait que le capteur à l'intérieur génère un signal de résistance dépendant de la température. Le signal de sortie est déterminé par le type de capteur qui se trouve à l'intérieur. On distingue les capteurs de température actifs et passifs suivants:

- a) Pt 100 – résistance électrique [suivant DIN EN 60 751]
- b) Pt 1000 – résistance électrique [suivant DIN EN 60751]
- c) Ni 1000 – résistance électrique [suivant DIN EN 43 760, TCR=6180 ppm/K]
- d) Ni 1000_TK5000 – résistance électrique [TCR=5000 ppm/K]
- e) LM235Z, semi-conducteur IC [10mV/K, 2,73V/°C]. Lors du raccordement électrique, veiller à la bonne polarisation +/- !
- f) NTC [suivant DIN 44070]
- g) PTC
- h) KTY- capteurs de température en silicium

Les courbes caractéristiques les plus importantes des capteurs de température se trouvent à la dernière page de cette notice d'instruction. Conformément à leur courbe caractéristique, chacun des capteurs de température présente une montée différente dans la plage située entre 0 et +100 °C (valeur du coefficient de température). Pareillement, les plages de mesure maximales possibles varient en fonction du capteur utilisé (voir quelques exemples à ce sujet dans la rubrique données techniques).

Modes de réalisation des sondes de température pour applications CVC en général:

On distingue les sondes suivant leur forme de construction, à savoir: sondes de température à applique, sondes de température à câble, sondes de température sous forme de boîtier et sondes de température pour montage en gaine.

- Dans le cas des sondes de température à applique, la sonde de température dispose d'au moins une surface d'applique qui doit être appliquée par ex. sur la surface des tubes ou de radiateurs. Si la surface d'applique n'est pas positionnée correctement sur la surface de mesure, ceci peut causer de graves erreurs de mesure de température. Veillez à ce qu'il y ait une bonne surface de contact et à une bonne conduction thermique, évitez les impuretés et les aspérités, si nécessaire, utilisez de la pâte thermique conductrice.
- Dans le cas des sondes à câble, le capteur de température est logé dans une chemise d'où sort le câble de raccordement. Outre les matériaux d'isolation standards tels que le PVC, le silicone, la soie de verre avec tresse inox, d'autres versions sont également disponibles, permettant ainsi une plage d'utilisation plus élevée.
- Dans le cas des sondes de température sous forme de boîtier, le capteur de température est incorporé dans un boîtier correspondant. Mais il est possible que ce boîtier soit construit différemment, par ex. avec une sonde chemisée externe (voir sonde de température extérieure ATF2). Dans le cas des sondes sous forme de boîtier, on distingue en règle générale les sondes encastrées (FSTF) et celles en saillie (RTF, ATF) et entre les versions pour espaces intérieurs et celles pour locaux humides. Le bornier est logé dans le boîtier de raccordement.
- Dans le cas des sondes de température pour montage en gaine, on distingue les sondes de température avec insert de mesure interchangeable et celles sans insert de mesure interchangeable. Les éléments de raccordement sont logés dans la tête de raccordement. Dans le cas des sondes à plongeur, le raccordement au process se fait par défaut par un filetage mâle G, les sondes pour gaine sont raccordées par bride de montage. Pourtant il est possible que le type de raccordement soit d'une forme différente. Si la sonde à visser possède un tube prolongateur, la plage de température d'utilisation est en règle générale plus élevée puisque la chaleur montante ne peut pas entrer directement et immédiatement dans la tête de raccordement. Ceci est particulièrement important pour le montage d'un transmetteur. Dans le cas des sondes à visser, le capteur de température est toujours logé dans la partie avant du tube de protection. Dans le cas des sondes de température avec temps de réponse rapide, les extrémités des tubes de protection sont à simple diminution de section.

Remarque!

Dans le cas des sondes à visser, choisissez la profondeur d'immersion de telle façon que l'erreur due à la dissipation de chaleur reste dans les limites d'erreur admissibles. Valeur indicative: 10 x Ø du tube de protection + longueur de la sonde. Dans le cas des sondes sous forme de boîtier, notamment dans le cas des sondes extérieures, n'oubliez pas de tenir compte de l'influence du rayonnement thermique. Il est possible de monter une protection solaire et anti-rayonnement SS-02 (disponible en accessoire).

Contrainte thermique maximale des composants:

En général, toutes les sondes de température doivent être protégées contre la surchauffe!

Les valeurs indicatives standard sont applicables pour chaque élément en fonction du choix du matériau en ambiance neutre et dans les autres conditions de service normales (voir tableau à droite).

Lors d'une combinaison de plusieurs types d'isolation, c'est toujours la température minimale qui est applicable.

Pièce contrainte thermique maximale

Câble de raccordement

PVC normal +70 °C
PVC stabilisé thermiquement..... +105 °C
Silicone +180 °C
PTFE +200 °C
Isolation soie de verre avec tresse inox +400 °C

Boîtier / capteur

voir tableau "Caractéristiques techniques"

F Montage et mise en service

Les raccordements électriques doivent être exécutés HORS TENSION. Veillez à ne brancher l'appareil que sur un réseau de très basse tension de sécurité. Nous déclinons toute responsabilité ou garantie au titre de tout dommage consécutif provoqué par des erreurs commises sur cet appareil. L'installation et la mise en service des appareils doit être effectuée uniquement par du personnel qualifié. Seules les données techniques et les conditions de raccordement indiquées sur l'étiquette signalétique de l'appareil ainsi que la notice d'instruction sont applicables. Des différences par rapport à la présentation dans le catalogue ne sont pas mentionnées explicitement et sont possibles suite au progrès technique et à l'amélioration continue de nos produits. En cas de modifications des appareils par l'utilisateur, tous droits de garantie ne seront pas reconnus. L'utilisation de l'appareil à proximité d'appareils qui ne sont pas conformes aux directives «CEM» pourra nuire à son mode de fonctionnement. Cet appareil ne devra pas être utilisé à des fins de surveillance qui visent à la protection des personnes contre les dangers ou les blessures ni comme interrupteur d'arrêt d'urgence sur des installations ou des machines ni pour des fonctions relatives à la sécurité comparables.

Il est possible que les dimensions du boîtier et des accessoires du boîtier divergent légèrement des indications données dans cette notice.

Il est interdit de modifier la présente documentation.

En cas de réclamation, les appareils ne sont repris que dans leur emballage d'origine et que si tous les éléments de l'appareil sont complets.

Consignes pour l'installation mécanique :

L'installation doit être effectuée en conformité avec les réglementations et les normes en vigueur pour le lieu de mesure (par ex. règles de soudage, etc.). Sont notamment à considérer :

- Mesure technique de températures selon VDE / VDI, directives, ordonnances sur les instruments de mesure pour la mesure de températures
- Les directives «CEM», celles-ci sont à respecter
- L'installation en parallèle avec des câbles sous tension doit être évitée à tout prix.
- Il est conseillé d'utiliser des câbles blindés ; le blindage doit être connecté d'un côté au DDC / API.

Effectuer l'installation en respectant la conformité des paramètres techniques correspondants des thermomètres aux conditions d'utilisation réelles, notamment :

- Plage de mesure
- Pression maximale admissible, vitesse d'écoulement
- Longueur totale, dimensions des tuyaux
- Éviter les oscillations, vibrations, chocs (< 0,5 g)

Attention ! Il faut impérativement tenir compte des limites de charge mécanique et thermique des tubes de protection suivant DIN 43763, resp. suivant les standards spécifiques de S+S !

F Courbes caractéristiques (cf. dernière page)

Pour éviter des endommagements ou erreurs de mesure, il est conseillé d'utiliser de préférence des câbles blindés. Ne pas poser les câbles de sonde en parallèle avec des câbles de puissance. Les directives CEM sont à respecter! L'installation des appareils doit être effectuée uniquement par un spécialiste qualifié!

Incertitudes de mesure selon classes:

Tolérances à 0°C:

Sondes platine (Pt100, Pt1000):

DIN EN 60751, classe B..... ± 0,3 K
1/3 DIN EN 60751, classe B..... ± 0,1 K

Sondes nickel:

Ni1000 DIN EN 43760, classe B..... ± 0,4 K
Ni1000 1/2 DIN EN 43760, classe B ± 0,2 K
Ni1000 TK5000..... ± 0,4 K

ATTENTION !

À cause de son propre échauffement, le courant de mesure influence la précision du thermomètre et ne doit donc pas dépasser les valeurs suivantes:

Valeurs indicatives pour le courant de mesure:

Courant de mesure maximale I_{max}
Pt1000 (éléments résistifs) < 0,6 mA
Pt100 (éléments résistifs) < 1,0 mA
Ni1000 (DIN), Ni1000 TK5000 < 0,3 mA
NTC xx < 2 mW
LM235Z 400 µA... 5 mA
KTY 81-210 < 2 mA

F Généralités

Seules les CGV de la société S+S, les « Conditions générales de livraison du ZVEI pour produits et prestations de l'industrie électronique » ainsi que la clause complémentaire « Réserve de propriété étendue » s'appliquent à toutes les relations commerciales entre la société S+S et ses clients.

Il convient en outre de respecter les points suivants :

- Avant de procéder à toute installation et à la mise en service, veuillez lire attentivement la présente notice et toutes les consignes qui y sont précisées !
- Les raccordements électriques doivent être exécutés HORS TENSION. Ne branchez l'appareil que sur un réseau de très basse tension de sécurité. Pour éviter des endommagements / erreurs sur l'appareil (par ex. dus à une induction de tension parasite), il est conseillé d'utiliser des câbles blindés, ne pas poser les câbles de sondes en parallèle avec des câbles de puissance, les directives CEM sont à respecter.
- Cet appareil ne doit être utilisé que pour l'usage qui est indiqué en respectant les règles de sécurité correspondantes de la VDE, des Länder, de leurs organes de surveillance, du TÜV et des entreprises d'approvisionnement en énergie locales. L'acheteur doit respecter les dispositions relatives à la construction et à la sécurité et doit éviter toutes sortes de risques.
- Nous déclinons toute responsabilité ou garantie pour les défauts et dommages résultant d'une utilisation inappropriée de cet appareil.
- Nous déclinons toute responsabilité ou garantie au titre de tout dommage consécutif provoqué par des erreurs commises sur cet appareil.
- L'installation et la mise en service des appareils doit être effectuée uniquement par du personnel qualifié.
- Seules les données techniques et les conditions de raccordement indiquées sur la notice d'instruction accompagnant l'appareil sont applicables, des différences par rapport à la présentation dans le catalogue ne sont pas mentionnées explicitement et sont possibles suite au progrès technique et à l'amélioration continue de nos produits.
- En cas de modifications des appareils par l'utilisateur, tous droits de garantie ne seront pas reconnus.
- Cet appareil ne doit pas être utilisé à proximité des sources de chaleur (par ex. radiateurs) ou de leurs flux de chaleur, il faut impérativement éviter un ensoleillement direct ou un rayonnement thermique provenant de sources similaires (lampes très puissantes, projecteurs à halogène).
- L'utilisation de l'appareil à proximité d'appareils qui ne sont pas conformes aux directives « CEM » pourra nuire à son mode de fonctionnement.
- Cet appareil ne devra pas être utilisé à des fins de surveillance qui visent à la protection des personnes contre les dangers ou les blessures ni comme interrupteur d'arrêt d'urgence sur des installations ou des machines ni pour des fonctions relatives à la sécurité comparables.
- Il est possible que les dimensions du boîtier et des accessoires du boîtier divergent légèrement des indications données dans cette notice.
- Il est interdit de modifier la présente documentation.
- En cas de réclamation, les appareils ne sont repris que dans leur emballage d'origine et si tous les éléments de l'appareil sont complets.

Consignes de mise en service :

Cet appareil a été étalonné, ajusté et testé dans des conditions normalisées. En cas de fonctionnement dans des conditions différentes, nous recommandons un premier réglage manuel sur site lors de la mise en service et à intervalles réguliers par la suite.

La mise en service ne doit être effectuée que par du personnel qualifié ! Avant de procéder à l'installation et à la mise en service, veuillez lire attentivement la présente notice et toutes les consignes qui y sont précisées !

F Attention

Veiller impérativement au branchement correct du potentiomètre, car un inversement des pôles peut provoquer un court-circuit !

Датчик температуры для помещений **THERMASGARD® RTF xx** с пассивным выходом, в элегантном пластиковом корпусе (Baldur 1 / Baldur 2) с защелкивающейся крышкой и 4 отверстиями для крепления в нижней части, для установки в вертикально или горизонтально расположенные монтажные коробки, с шаблоном отверстия под открытый ввод кабеля. Как комнатные контроллеры поставляются в разных исполнениях с такими **элементами управления**, как задающий потенциометр (%), поворотный выключатель (макс. 5 ступеней), кулисный переключатель, кнопка или пять цветных **светодиодов** для индикации рабочих состояний. Датчик служит для измерения /индикации температуры (-30...+70 °C) в закрытых, сухих помещениях, кинотеатрах, супермаркетах, жилых, офисных, складских и торговых помещениях.

ТЕХНИЧЕСКИЕ ДАННЫЕ	
Диапазон измерения:	-30...+70 °C
Чувств. элемент / выход:	пассивный, см. таблицу
Тип подключения:	в зависимости от типа, см. схему соединения
Измерительный ток:	< 0,6 mA (Pt1000) < 1,0 mA (Pt100) < 0,3 mA (Ni1000, Ni1000 TK5000) < 2,0 mВт (NTC xx) 400 мкА...5 mA (LM235Z)
Потенциометр:	стандартно 1 кОм, макс. 0,1 Вт (другие значения возможны по запросу, например: 100 Ом, 2,5 кОм, 5 кОм, 10 кОм — приборы с активным потенциометром см. RTMxx), с ограничителем угла поворота
Поворотный выключатель:	макс. 24 В перем./ пост. тока, макс. 130 mA, до 5 ступеней переключения (0, Auto, I, II, III), с ограничителем угла поворота
Кулисный переключатель:	макс. 24 В перем./ пост. тока, макс. 130 mA
Кнопка:	замыкающий контакт, макс. 24 В пост. тока, макс. 10 mA
Светодиод:	макс. 24 В пост. тока (опция: макс. 24 В перем. тока), стандартно зеленый (опция: красный, желтый или два цвета)
Корпус:	пластик, акрилонитрил-бутадиенстирол (ABS), цвет — чистый белый (аналогичен RAL9010)
Размеры:	85 × 85 × 27 мм (Baldur 1) 98 × 98 × 33 мм (Baldur 2)
Монтаж:	установка на стену или в монтажную коробку, диаметр 55 мм, нижняя часть с 4 отверстиями, для установки в вертикально или горизонтально расположенные монтажные коробки для подвода кабеля сзади, с шаблоном отверстия под открытый ввод кабеля сверху или снизу
Электр. подключение:	0,14–1,5 мм ² , с помощью винтовых зажимов, только к безопасному малому напряжению, макс. 24 В пост. тока
Монтаж /подключение:	при помощи винтов
Доп. влажность воздуха:	макс. 90% отн. вл., без конденсата
Класс защиты:	III (согласно EN 60730)
Степень защиты:	IP 30 (согласно EN 60529)

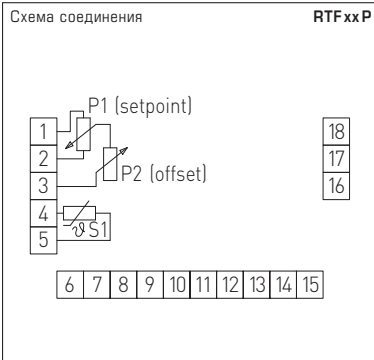
THERMASGARD® RTF xx Датчик температуры в помещении (Baldur 1 / Baldur 2)	
Тип / WGO1	Чувствительный элемент / выход
RTF xx	пассивный IP 30 (-30...+70 °C)
RTF PT100 ...*	Pt100 (согласно DIN EN 60751, класс Б)
RTF PT1000 ...*	Pt1000 (согласно DIN EN 60751, класс Б)
RTF Ni1000 ...*	Ni1000 (согласно DIN EN 43760, класс Б, TCR = 6180 млн ⁻¹ /K)
RTF Ni1000TK5000 ...*	Ni1000 TK5000 (TCR = 5000 млн ⁻¹ /K), LG-Ni1000
RTF LM235Z ...*	LM235Z (TCR = 10 мВ /K; 2,73 В при 0 °C), KP10
RTF NTC1,8K ...*	NTC 1,8K
RTF NTC10K ...*	NTC 10K
RTF NTC20K ...*	NTC 20K
Примечание:	Варианты устройства с активным потенциометром см. RTMxx
...* = Исполнение	<p>RTF xx P Исполнение с датчиком и потенциометром (1 кОм, макс. 0,1 W)</p> <p>RTF xx PD Исполнение с датчиком, потенциометром (1 кОм, макс. 0,1 W) и поворотным переключателем (макс. 24 В перем./пост. тока, макс. 130 mA)</p> <p>RTF xx T Исполнение с датчиком и кнопкой (макс. 24 В пост. тока, макс. 10 mA)</p> <p>RTF xx LT Исполнение с датчиком, светодиодом (зеленым) и кнопкой (макс. 24 В пост. тока, макс. 10 mA)</p> <p>RTF xx PT Исполнение с датчиком, потенциометром (1 кОм, макс. 0,1 W) и кнопкой (макс. 24 В пост. тока, макс. 10 mA)</p> <p>RTF xx PLT Исполнение с датчиком, потенциометром (1 кОм, макс. 0,1 W), светодиодом (зеленым) и кнопкой (макс. 24 В пост. тока, макс. 10 mA)</p> <p>RTF xx PW Исполнение с датчиком, потенциометром (1 кОм, макс. 0,1 W) и кулисным переключателем (макс. 24 В перем./пост. тока, макс. 130 mA)</p>

**THERMASGARD®
RTFxx P**

Исполнение с датчиком
и потенциометром (1 кОм, макс. 0,1 Вт)



(Balduur 1)

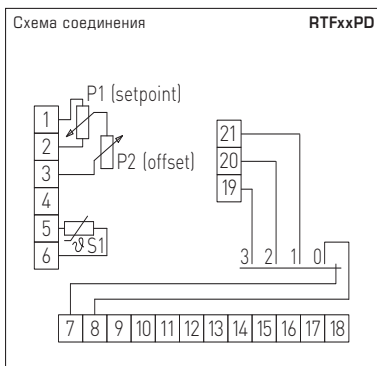


**THERMASGARD®
RTFxx PD**

Исполнение с датчиком,
потенциометром (1 кОм, макс. 0,1 Вт)
и поворотным переключателем
(макс. 24 В перем./пост. тока макс. 130 мА)



(Balduur 2)



**THERMASGARD®
RTFxx T**

Исполнение с датчиком
и кнопкой (макс. 24В пост. тока / макс. 10 мА)



(Balduur 1)

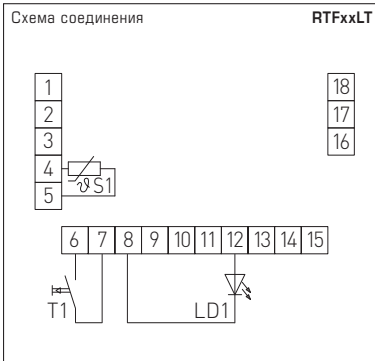


**THERMASGARD®
RTFxxLT**

Исполнение с датчиком,
светодиодом (зеленым)
и кнопкой (макс. 24В пост. тока / макс. 10 мА)



(Balduur 1)

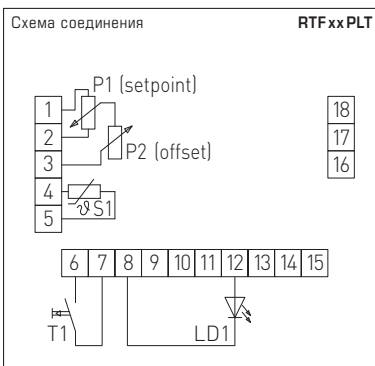


**THERMASGARD®
RTFxxPLT**

Исполнение с датчиком,
потенциометром (1 кОм, макс. 0,1 Вт),
светодиодом (зеленым)
и кнопкой (макс. 24В пост. тока, макс. 10 мА)



(Balduur 1)

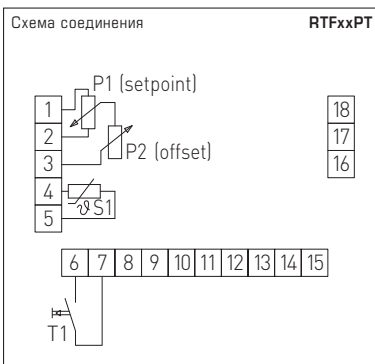


**THERMASGARD®
RTFxxPT**

Исполнение с датчиком,
потенциометром (1 кОм, макс. 0,1 Вт),
и кнопкой (макс. 24В пост. тока, макс. 10 мА)



(Balduur 1)

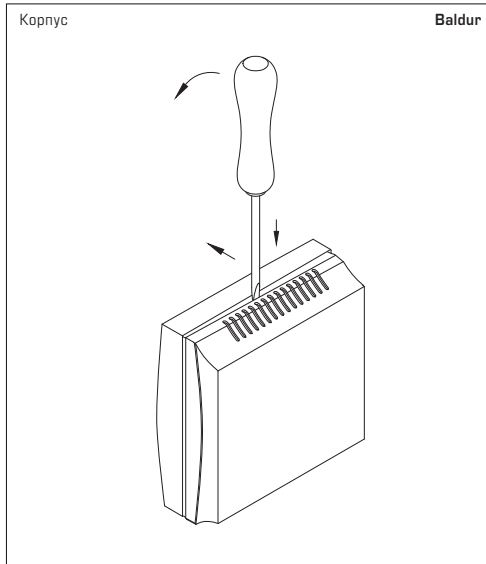
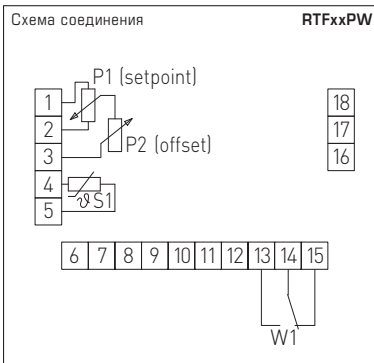


**THERMASGARD®
RTFxxPW**

Исполнение с датчиком,
потенциометром (1 кОм, макс. 0,1 Вт)
и кулисным переключателем
(макс. 24 В перем./ пост. тока, макс. 130 мА)



(Baldur 1)



Чтобы открыть корпус, вставьте жало отвертки (2,0) в паз по центру, надавите вниз и слегка приподнимите основание корпуса. Крышку сдвигайте вперед, аккуратно удерживая ее.

Общий принцип измерения для датчика температуры HLK (HVAC):

Принцип измерения температуры основан на зависимости электрического сопротивления чувствительного элемента (сенсора), находящегося внутри датчика, от температуры. Выходной сигнал сопротивления определяется типом чувствительного элемента. Различают следующие пассивные/ активные чувствительные элементы:

- а) измерительный резистор Pt 100 (соотв. DIN EN 60 751)
- б) измерительный резистор Pt 1000 (соотв. DIN EN 60751)
- в) измерительный резистор Ni 1000 (соотв. DIN EN 43 760, TCR=6180 ppm/K)
- г) измерительный резистор Ni 1000_TK5000 (TCR=5000 ppm/K)
- д) LM235Z, полупроводник IC (10 мВ/К, 2,73 В/°С), при подключении учитывайте полярность + /-!
- е) NTC (соотв. DIN 44070)
- ж) PTC
- з) кремниевые температурные сенсоры КТУ

Важнейшие характеристики датчиков температуры представлены на последней странице руководства. Для отдельных датчиков, согласно приведенным данным, характерно повышение в диапазоне от 0 до +100 °С (величина ТК). Максимальные возможные диапазоны измерения различны у разных сенсоров (см. отдельные примеры в технических данных).

Общие сведения о конструктивном исполнении датчиков:

Датчики температуры различаются по конструктивному исполнению: накладные, кабельные, корпусные и встраиваемые.

- Накладные датчики температуры имеют по крайней мере одну контактную площадку, посредством которой обеспечивается установка датчика, например, на поверхностях труб или радиаторов отопления. При неправильном позиционировании контактной площадки относительно поверхности измерения могут возникать существенные погрешности измерения температуры. Следует обеспечивать хорошую поверхность контакта и подвод/ отвод тепла, избегать загрязнения и неровностей поверхности; при необходимости может использоваться теплопроводящая паста.
- В случае кабельных датчиков температуры чувствительный элемент помещается во втулку, из которой выводится присоединительный кабель. Помимо стандартных изоляционных материалов (ПВХ, силикон, стеклонит с оплеткой из высококачественной стали), возможны также другие исполнения, допускающие расширение диапазона применения.
- В случае корпусных датчиков температуры чувствительный элемент помещается в соответствующий корпус; возможны различные исполнения корпуса: например, с внешней втулкой датчика (см. наружный датчик температуры ATF2). Как правило, различают корпусные датчики для скрытой (FSTF) и открытой (RTF, ATF) установки, а также исполнения для внутренних помещений и помещений с повышенной влажностью. Присоединительные зажимы размещаются в присоединительном корпусе на плате.
- В случае канальных и встраиваемых датчиков температуры различают датчики со сменной измерительной вставкой и без таковой. Присоединительные детали размещаются в присоединительной головке. Монтаж стандартно осуществляется посредством G-резьбы для погружных датчиков, присоединительного фланца для канальных датчиков; возможны и иные виды монтажа. Если встраиваемый датчик снабжен горловиной, то рабочий диапазон температур, как правило, несколько расширяется, поскольку увеличившаяся теплота достигает присоединительной головки не напрямую и с некоторой задержкой. Это следует учитывать в особенности при монтаже трансмиттеров. В случае встраиваемых датчиков чувствительный элемент всегда расположен в передней части защитной трубки. Защитные трубки датчиков температуры с пониженным временем реакции выполняются с сужением..

Указание!

Глубину погружения для погружных датчиков следует выбирать таким образом, чтобы погрешность измерения, вызванная отводом тепла, находилась в допустимых пределах. Нормативное значение: 10 x Ø защитной трубки + длина чувствительного элемента. В случае корпусных датчиков (особенно при наружном исполнении) следует учитывать влияние теплового излучения. При необходимости может использоваться приспособление для защиты от солнечных лучей и посторонних предметов SS-Q2.

Максимальная температурная нагрузка деталей:

Все датчики температуры необходимо защищать от перегрева!

Стандартные нормативные значения действительны для отдельных конструктивных элементов в зависимости от выбора материала в нейтральной атмосфере и при прочих нормальных условиях эксплуатации (см. таблицу справа).

При комбинировании различных изоляционных материалов действительна наименьшая из температур.

Деталь макс. температурная нагрузка

Присоединительный кабель

- PВХ нормальный..... +70 °С
- PВХ термостабилизир..... +105 °С
- Силикон +180 °С
- PTFE (политетрафторэтилен)+200 °С
- Изоляция из стеклонити с оплеткой из высококач. стали+400 °С

Корпус / чувствительные элементы

см. таблицу "Технические данные"

RU Монтаж и ввод в эксплуатацию

Приборы следует устанавливать в обесточенном состоянии. Подключение должно осуществляться исключительно к безопасному малому напряжению. Повреждения приборов вследствие несоблюдения упомянутых требований не подлежат устранению по гарантии; ответственность производителя исключается. Монтаж и ввод в эксплуатацию должны осуществляться только специалистами. Действительны исключительно технические данные и условия подключения, приведенные на поставляемых с приборами этикетках / табличках и в руководствах по монтажу и эксплуатации. Отклонения от представленных в каталоге характеристик дополнительно не указываются, несмотря на их возможность в силу технического прогресса и постоянного совершенствования нашей продукции. В случае модификации приборов потребителем гарантийные обязательства теряют силу. Эксплуатация вблизи оборудования, не соответствующего нормам электромагнитной совместимости (EMV), может влиять на работу приборов. Недопустимо использование данного прибора в качестве устройства контроля / наблюдения, служащего для защиты людей от травм и угрозы для здоровья / жизни, а также в качестве аварийного выключателя устройств и машин или для аналогичных задач обеспечения безопасности. Размеры корпусов и корпусных принадлежностей могут в определенных пределах отличаться от указанных в данном руководстве. Изменение документации не допускается. В случае рекламаций принимаются исключительно цельные приборы в оригинальной упаковке.

Указания к механическому монтажу:

Монтаж должен осуществляться с учетом соответствующих, действительных для места измерения предписаний и стандартов (например, инструкции для сварочных работ). В особенности следует принимать во внимание:

- указания VDE / VDI (союз немецких электротехников / союз немецких инженеров) к техническим измерениям температуры, директивы по устройствам измерения температуры;
- директивы по электромагнитной совместимости (их следует придерживаться);
- непременно избегать параллельной прокладки токоведущих линий;
- рекомендуется применять экранированную проводку; при этом монтировать экран с одной стороны к ПЦУ / ПЛК.

Монтаж следует осуществлять с учетом соответствия прилагаемых технических параметров термометра реальным условиям эксплуатации, в особенности:

- диапазона измерения;
- максимально допустимого давления и скорости потока;
- установочной длины, размера трубки;
- допустимых колебаний, вибраций, ударов (д.б. < 0,5 g).

Внимание! В обязательном порядке учитывать предельные допустимые механические и термические нагрузки для защитных трубок согласно DIN 43763 либо специальным стандартам S+S!

RU Характеристики сопротивления пассивных датчиков температуры (Подробности на последней странице)

В целях предотвращения повреждений и неисправностей предпочтительно применение экранированных кабелей.

Необходимо избегать параллельной прокладки с токоведущими кабелями.

Соблюдайте предписания техники электрической безопасности!

Установка приборов должна производиться только квалифицированным персоналом.

Предельные отклонения по классам:

Допуски при 0 °C:

Чувствительные элементы из платины (Pt100, Pt1000):

DIN EN 60751, класс Б ± 0,3 K
1/3 DIN EN 60751, класс Б ± 0,1 K

Чувствительные элементы из никеля:

Ni1000 DIN EN 43760, класс Б ± 0,4 K
Ni1000 1/2 DIN EN 43760, класс Б ± 0,2 K
Ni1000 TK5000 ± 0,4 K

ВНИМАНИЕ!

Измерительный ток вследствие саморазогрева оказывает влияние на точность измерения термометра и по этой причине не должен превышать нижеприведенного значения:

Контрольные величины для измерительного тока:

Чувствительный элемент I_{max}
Pt1000 (тонкопленочный) < 0,6 mA
Pt100 (тонкопленочный) < 1,0 mA
Ni1000 (DIN), Ni1000 TK5000 < 0,3 mA
NTC xx < 2 мВт
LM235Z 400 µA ... 5 mA
KTY 81-210 < 2 mA

В качестве Общих Коммерческих Условий имеют силу исключительно наши Условия, а также действительные «Общие условия поставки продукции и услуг для электрической промышленности» (ZVEI) включая дополнительную статью «Расширенное сохранение прав собственности».

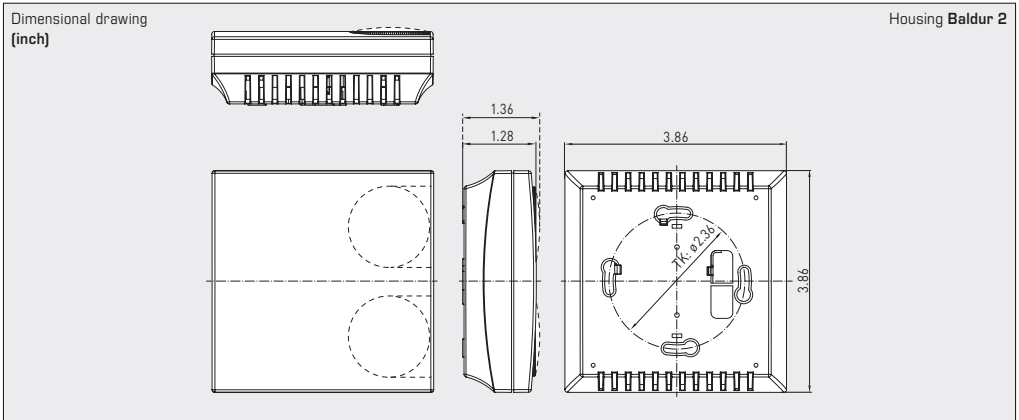
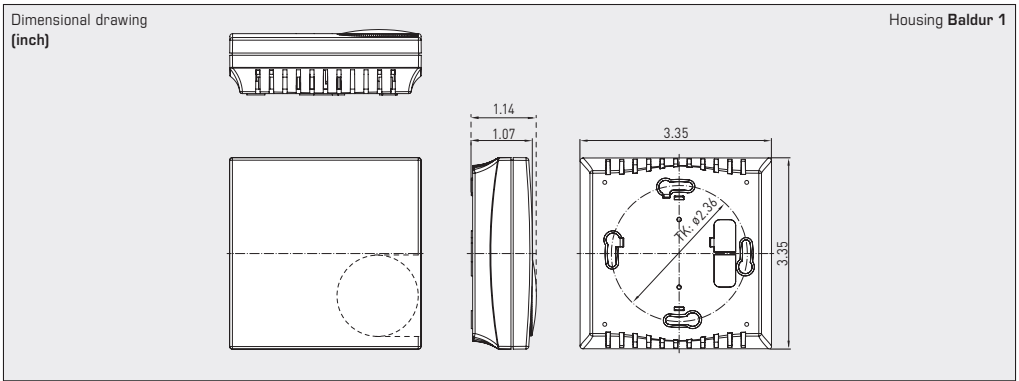
Помимо этого, следует учитывать следующие положения:

- Перед установкой и вводом в эксплуатацию следует прочитать данное руководство; должны быть учтены все приведенные в нем указания!
- Подключение прибора должно осуществляться исключительно к безопасно малому напряжению и в обесточенном состоянии. Во избежание повреждений и отказов (например, вследствие наводок) следует использовать экранированную проводку, избегать параллельной прокладки токоведущих линий и учитывать предписания по электромагнитной совместимости.
- Данный прибор следует применять только по прямому назначению, учитывая при этом соответствующие предписания VDE (союза немецких электротехников), требования, действующие в Вашей стране, инструкции органов технического надзора и местных органов энергоснабжения. Надлежит придерживаться требований строительных норм и правил, а также техники безопасности и избегать угроз безопасности любого рода.
- Мы не несем ответственности за ущерб и повреждения, возникающие вследствие неправильного применения наших устройств.
- Ущерб, возникший вследствие неправильной работы прибора, не подлежит устранению по гарантии.
- Монтаж и ввод в эксплуатацию должны осуществляться только специалистами.
- Действительны исключительно технические данные и условия подключения, приведенные в поставляемых с приборами руководствах по монтажу и эксплуатации. Отклонения от представленных в каталоге характеристик дополнительно не указываются, несмотря на их возможность в силу технического прогресса и постоянного совершенствования нашей продукции.
- В случае модификации приборов потребителем гарантийные обязательства теряют силу.
- Не разрешается использование прибора в непосредственной близости от источников тепла (например, радиаторов отопления) или создаваемых ими тепловых потоков; следует в обязательном порядке избегать попадания прямых солнечных лучей или теплового излучения от аналогичных источников (мощные осветительные приборы, галогенные излучатели).
- Эксплуатация вблизи оборудования, не соответствующего нормам электромагнитной совместимости (EMV), может влиять на работу приборов.
- Недопустимо использование данного прибора в качестве устройства контроля / наблюдения, служащего для защиты людей от травм и угрозы для здоровья / жизни, а также в качестве аварийного выключателя устройств и машин или для аналогичных задач обеспечения безопасности.
- Размеры корпусов и корпусных принадлежностей могут в определенных пределах отличаться от указанных в данном руководстве.
- Изменение документации не допускается.
- В случае рекламаций принимаются исключительно цельные приборы в оригинальной упаковке.

Указания по вводу в эксплуатацию:

Этот прибор был откалиброван, отъюстирован и проверен в стандартных условиях. Во время эксплуатации в других условиях рекомендуется провести ручную юстировку на месте в первый раз при вводе в эксплуатацию и затем на регулярной основе.

Ввод в эксплуатацию обязателен и выполняется только специалистами! Перед монтажом и вводом в эксплуатацию прочитать данное руководство; должны быть учтены все приведенные в нем указания!



© Copyright by S+S Regeltechnik GmbH

Nachdruck, auch auszugsweise, nur mit Genehmigung der S+S Regeltechnik GmbH.

Reprint in full or in parts requires permission from S+S Regeltechnik GmbH.

La reproduction des textes même partielle est uniquement autorisée après accord de la société S+S Regeltechnik GmbH.

Перепечатка, в том числе в сокращенном виде, разрешается лишь с согласия S+S Regeltechnik GmbH.

Irrtümer und technische Änderungen vorbehalten. Alle Angaben entsprechen unserem Kenntnisstand bei Veröffentlichung. Sie dienen nur zur Information über unsere Produkte und deren Anwendungsmöglichkeiten, bieten jedoch keine Gewähr für bestimmte Produkteigenschaften. Da die Geräte unter verschiedensten Bedingungen und Belastungen eingesetzt werden, die sich unserer Kontrolle entziehen, muss ihre spezifische Eignung vom jeweiligen Käufer bzw. Anwender selbst geprüft werden. Bestehende Schutzrechte sind zu berücksichtigen. Einwandfreie Qualität gewährleisten wir im Rahmen unserer Allgemeinen Lieferbedingungen.

Subject to errors and technical changes. All statements and data herein represent our best knowledge at date of publication. They are only meant to inform about our products and their application potential, but do not imply any warranty as to certain product characteristics. Since the devices are used under a wide range of different conditions and loads beyond our control, their particular suitability must be verified by each customer and/or end user themselves. Existing property rights must be observed. We warrant the faultless quality of our products as stated in our General Terms and Conditions.

Sous réserve d'erreurs et de modifications techniques. Toutes les informations correspondent à l'état de nos connaissances au moment de la publication. Elles servent uniquement à informer sur nos produits et leurs possibilités d'application, mais n'offrent aucune garantie pour certaines caractéristiques du produit. Etant donné que les appareils sont soumis à des conditions et des sollicitations diverses qui sont hors de notre contrôle, leur adéquation spécifique doit être vérifiée par l'acheteur ou l'utilisateur respectif. Tenir compte des droits de propriété existants. Nous garantissons une qualité parfaite dans le cadre de nos conditions générales de livraison.

Возможны ошибки и технические изменения. Все данные соответствуют нашему уровню знаний на момент издания. Они представляют собой информацию о наших изделиях и их возможностях применения, однако они не гарантируют наличие определенных характеристик. Поскольку устройства используются при самых различных условиях и нагрузках, которые мы не можем контролировать, покупатель или пользователь должен сам проверить их пригодность. Соблюдать действующие права на промышленную собственность. Мы гарантируем безупречное качество в рамках наших «Общих условий поставки».

Widerstandskennlinien für passive Temperatursensoren
Resistance characteristics of passive temperature sensors
Courbes caractéristiques pour capteurs de température passive
Характеристики сопротивления пассивных датчиков температуры

°C	PT 100	PT 1000	Ni 1000	Ni 1000 TK 5000	FeT (T1)	KTY 81-210	LM235Z (KP10)	°C
	Ω	Ω	Ω	Ω	Ω	Ω	mV	
- 50	80.3	803	743	790.8	-	1030	-	- 50
- 40	84.3	843	791	826.8	-	1135	2330	- 40
- 30	88.2	882	842	871.7	1935	1247	2430	- 30
- 20	92.2	922	893	913.4	2031	1367	2530	- 20
- 10	96.1	961	946	956.2	2128	1495	2630	- 10
0	100.0	1000	1000	1000.0	2227	1630	2730	0
+ 10	103.9	1039	1056	1044.8	2328	1772	2830	+ 10
+ 20	107.8	1078	1112	1090.7	2429	1922	2930	+ 20
+ 30	111.7	1117	1171	1137.6	2534	2080	3030	+ 30
+ 40	115.5	1155	1230	1185.7	2639	2245	3130	+ 40
+ 50	119.4	1194	1291	1235.0	2746	2417	3230	+ 50
+ 60	123.2	1232	1353	1285.4	2856	2597	3330	+ 60
+ 70	127.1	1271	1417	1337.1	2967	2785	3430	+ 70
+ 80	130.9	1309	1483	1390.1	3079	2980	3530	+ 80
+ 90	134.7	1347	1549	1444.4	3195	3182	3630	+ 90
+ 100	138.5	1385	1618	1500.0	3312	3392	3730	+ 100
+ 110	142.3	1423	1688	1557.0	3431	3607	3830	+ 110
+ 120	146.1	1461	1760	1625.4	3552	3817	3930	+ 120
+ 130	149.8	1498	1833	-	3676	4008	-	+ 130
+ 140	153.6	1536	1909	-	3802	4166	-	+ 140
+ 150	157.3	1573	1987	-	3929	4280	-	+ 150

°C	NTC 1.8 kOhm	NTC 2.2 kOhm	NTC 3 kOhm	NTC 5 kOhm	NTC 10 kOhm	NTC 10 kPRE	NTC 20 kOhm	NTC 50 kOhm	°C
	Ω	Ω	Ω	Ω	Ω	Ω	Ω	Ω	
- 50	-	-	-	-	-	-	-	-	- 50
- 40	39073	-	-	-	-	-	806800	2017000	- 40
- 30	22301	27886	53093	88488	175785	135200	413400	1033500	- 30
- 20	13196	16502	29125	48541	96597	78910	220600	551500	- 20
- 10	8069	10070	16599	27664	55142	47540	122260	305650	- 10
0	5085	6452	9795	16325	32590	29490	70140	175350	0
+ 10	3294	4138	5971	9951	19880	18790	41540	103850	+ 10
+ 20	2189	2719	3747	6246	12491	12270	25340	63350	+ 20
+ 30	1489	1812	2417	4028	8058	8196	15886	39715	+ 30
+ 40	1034	1248	1597	2662	5329	5594	10212	25530	+ 40
+ 50	733	876	1081	1801	3605	3893	6718	16795	+ 50
+ 60	529	626	746	1244	2489	2760	4518	11295	+ 60
+ 70	389	454	526	876	1753	1900	3098	7745	+ 70
+ 80	290	335	346	627	1256	1457	2166	5415	+ 80
+ 90	220	251	275	458	915	1084	1541	3852	+ 90
+ 100	169	190	204	339	678	817	1114	2785	+ 100
+ 110	131	146	138	255	509	624	818	2045	+ 110
+ 120	103	-	105	195	389	482	609	1523	+ 120
+ 130	-	-	81	151	300	377	460	1149	+ 130
+ 140	-	-	64	118	234	298	351	878	+ 140
+ 150	-	-	50	93	185	238	272	679	+ 150