

THERMASGARD® HTF 50 THERMASGARD® HTF 200

S+S REGELTECHNIK

D Bedienungs- und Montageanleitung

Hülsenfühler / Kabeltemperaturfühler
Kanal- / Tauch- / Einschraub-Temperaturfühler,
mit passivem Ausgang

GB Operating Instructions, Mounting & Installation

Sleeve sensor / cable temperature sensor
duct / immersion / screw-in temperature sensor,
with passive output

F Notice d'instruction

Sonde chemisée / Sonde de température à câble
sonde de température pour montage en gaine / à immerger / à visser,
avec sortie passive

RU Руководство по монтажу и обслуживанию

Датчик температуры втулочный / кабельный
Канальный / погружной / ввинчиваемый датчик температуры,
с пассивным выходом

HTF 200 + MF-06-K

(NL = 200 mm) incl. Montageflansch
als Kanaltemperaturfühler

(NL = 200 mm) including mounting flange
as duct temperature sensor

(NL = 200 mm) y compris bride de montage
comme sonde de température pour montage en gaine

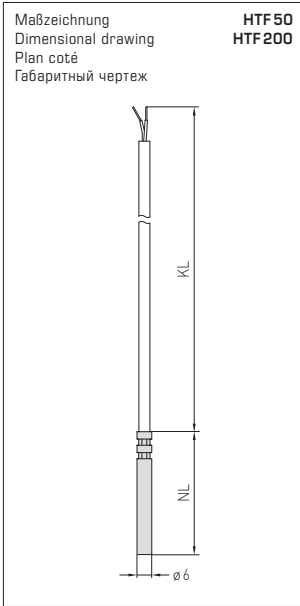
(NL = 200 mm) вкл. присоединительный фланец
в качестве канального датчика температуры



S+S REGELTECHNIK GMBH
THURN-UND-TAXIS-STR. 22
90411 NÜRNBERG / GERMANY
FON +49 (0) 911 / 519 47-0
mail@SplusS.de
www.SplusS.de



CARTONS
ET EMBALLAGE
PAPIER À TRIER



IP65

(Standard) feuchtedicht
 (standard) humidity-tight
 (standard) étanche à l'humidité
 (стандартное исполнение)
 влагоотталкивающий



IP68 Perfect Sensor Protection

(optional) wasserdicht
 (optional) watertight
 (en option) étanche à l'eau
 (опционально) водонепроницаемый

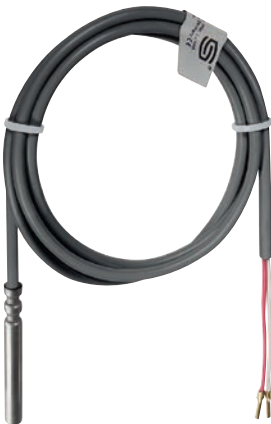


IP54

(optional) mit **Glasseide-Kabel**
 (optional) with **glass fibre cable**
 (en option) avec câble en **fibre de verre**
 (опционально) с кабелем из **стеклолнити**

- * High-Performance-Verguss gegen Vibration, mechanischer Belastung und Feuchtigkeit
- * High-performance encapsulation against vibration, mechanical stress and humidity

S+ PS-PROTECTION
 PERFECT SENSOR PROTECTION



HTF 50
 (NL = 50 mm) mit PVC/Silikon-Kabel (Standard)
 (NL = 50 mm) with PVC/silicone cable (standard)
 (NL = 50 mm) avec câble en PVC/silicone (standard)
 (NL = 50 mm) с кабелем из ПВХ или силикона (стандартные)

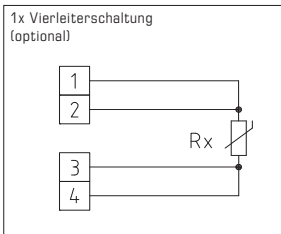
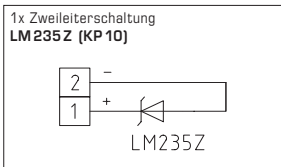
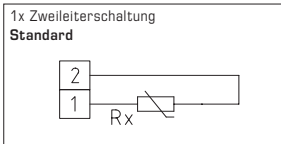


HTF 50
 (NL = 50 mm) mit Glasseide-Kabel
 (NL = 50 mm) with glass fibre cable
 (NL = 50 mm) avec câble en soie de verre
 (NL = 50 mm) с кабелем из стекловолокна

Der Hülsenfühler / Kabelfühler **THERMASGARD® HTF** dient zur Erfassung von Temperaturen in flüssigen und gasförmigen Medien. Er kann als Kanalfühler sowie mittels Einbau in eine Tauchhülse als Tauch- und Einschraubfühler verwendet werden. Die Hülsenlänge variiert je nach Wunsch von 30...400 mm (Standard ist 50 mm bzw. 200 mm), die Kabellänge ist frei wählbar (Standard ist 1,5 m). Je nach Anwendung mit Silikon-, Glasseiden- oder PVC-Leitung, als Zwei- oder Vierleiteranschluss. Für den direkten, dauerhaften Einsatz in Flüssigkeiten verwenden Sie bitte unsere Tauchhülsen **THE**.

TECHNISCHE DATEN

Messbereiche:	-35...+105 °C PVC , LiYY, 2x0,25 mm ² -50...+180 °C Silikon , SiHF, 2 x 0,25 mm ² -50...+250 °C PTFE , 2 x 1,0 mm ² -50...+350 °C Glasseide , 2x0,25 mm ² Enden abisoliert, mit Aderendkrallen (optional erweiterte Messbereichsgrenzen, in Abhängigkeit von der Anschlussleitung, T_{max} Ni1000 = +180 °C , T_{max} NTC / Ni1000 TK5000 = +150 °C , T_{max} LM235Z = +125 °C)
Sensoren / Ausgang:	siehe Tabelle, passiv (optional auch mit zwei Sensoren) (Perfect Sensor Protection bei IP68)
Schaltungsart:	2-Leiteranschluss (optional 4-Leiteranschluss)
Messstrom:	< 0,6 mA (Pt1000) < 1,0 mA (Pt100) < 0,3 mA (Ni1000, Ni1000 TK5000) < 2,0 mW (NTC xx) 400 µA...5 mA (LM235Z)
Sensorschutz:	Fühlerhülse aus Edelstahl V4A (1.4571), Ø = 6 mm, HTF 50 NL = 50 mm HTF 200 NL = 200 mm (optional auch andere Maße, NL = 30...400 mm)
Anschlusskabel:	KL = 1,5 m (optional auch 3 m, 5 m, 8 m, 10 m)
Isolationswiderstand:	≥ 100MΩ, bei +20 °C (500V DC)
Prozessanschluss:	mittels Tauchhülsen THE oder Montageflansch aus Kunststoff (optional Stahl verzinkt)
zulässige Luftfeuchte:	< 95% r. H., nicht kondensierende Luft
Schutzklasse:	III (nach EN 60 730)
Schutzart:	IP65 (nach EN 60 529) Hülse feuchtedicht (Standard) IP68 (nach EN 60 529) Hülse wasserdicht (optional) IP54 (nach EN 60 529) mit Glasseide -Kabel (optional)
ZUBEHÖR	
MF-06-K	Montageflansch aus Kunststoff, 56,8x84,3 mm, Ø = 6,2 mm Rohrdurchführung, T _{max} = +100 °C (ist im Lieferumfang nicht enthalten)
THE-ms /xx	Tauchhülse aus Messing vernickelt , Ø = 9 mm, EL = 50 - 250 mm, Innendurchmesser der Aufnahme Ø = 5,2 mm, mit Druckschraube M12 x1,5; T _{max} = +130 °C, p _{max} = 16 bar
THE-VA /xx	Tauchhülse aus Edelstahl V4A (1.4571), Ø = 9 mm, EL = 50 - 400 mm, Innendurchmesser der Aufnahme Ø = 5,2 mm, mit Druckschraube M12 x1,5; T _{max} = +200 °C, p _{max} = 40 bar



THERMASGARD® HTF Hülsenfühler / Kabeltemperaturfühler				
Typ/ WG03 - Sensor /Ausgang	Messbereiche PVC (IP65)*	Silikon (IP65)*	PTFE (IP65)*	Glasseide (IP54)
HTF 50 (NL = 50 mm)				
HTF 50 Pt100, Klasse B	-35...+105 °C	-50...+180 °C	-50...+250 °C	-50...+350 °C
HTF 50 Pt1000, Klasse B	-35...+105 °C	-50...+180 °C	-50...+250 °C	-50...+350 °C
HTF 50 Pt1000 A, Klasse A-TGA	-35...+105 °C	-50...+180 °C		
HTF 50 Ni1000	-35...+105 °C	-50...+180 °C	-	-
HTF 50 Ni1000 TK5000, LG-Ni1000	-35...+105 °C	-50...+150 °C	-	-
HTF 50 NTC 1,8K, 10K, 20K	-35...+105 °C	-50...+150 °C	-	-
HTF 50 LM235Z (TCR = 10 mV / K, 2,73 V bei 0 °C), KP10	-35...+105 °C	-40...+125 °C	-	-
HTF 200 (NL = 200 mm)				
HTF 200 Pt100	-35...+105 °C	-50...+180 °C	-	-
HTF 200 Pt1000	-35...+105 °C	-50...+180 °C	-	-
HTF 200 Ni1000	-35...+105 °C	-50...+180 °C	-	-
HTF 200 Ni1000 TK5000, LG-Ni1000	-35...+105 °C	-50...+150 °C	-	-
HTF 200 NTC 1,8K, 10K, 20K	-35...+105 °C	-50...+150 °C	-	-
HTF 200 LM235Z (TCR = 10 mV / K, 2,73 V bei 0 °C), KP10	-35...+105 °C	-40...+125 °C	-	-

D Allgemeine Informationen

Messprinzip für HLK-(HVAC)-Temperaturfühler allgemein:

Das Messprinzip der Temperaturfühler beruht darauf, dass der innen liegende Sensor ein temperaturabhängiges Widerstandssignal abgibt. Die Art des innen liegenden Sensors bestimmt das Ausgangssignal. Man unterscheidet die nachfolgenden passiven / aktiven Temperatursensoren:

- a) Pt 100-Messwiderstand (nach DIN EN 60 751)
- b) Pt 1000-Messwiderstand (nach DIN EN 60751)
- c) Ni 1000-Messwiderstand (nach DIN EN 43 760, TCR=6180 ppm/K)
- d) Ni 1000_TK5000-Messwiderstand (TCR=5000 ppm/K)
- e) LM235Z, Halbleiter IC (10mV/K, 2,73V/°C), beim Anschluss ist auf die Polung +/- zu achten!
- f) NTC (nach DIN 44070)
- g) PTC
- h) KTY-Siliziumtemperatursensoren

Die wichtigsten Kennlinien der Temperatursensoren sind auf der letzten Seite dieser Bedienungsanleitung dargestellt. Die einzelnen Temperatursensoren weisen entsprechend ihrer Kennlinie einen unterschiedlichen Anstieg im Bereich 0 bis +100 °C (TK-Wert) auf. Ebenso sind die maximal möglichen Messbereiche von Sensor zu Sensor verschieden (siehe hierzu einige Beispiele unter technischen Daten).

Aufbau der HKL-Temperaturfühler allgemein:

Die Fühler werden wie folgt nach Bauformen unterschieden: Anlegetemperaturfühler, Kabeltemperaturfühler, Gehäuse- und Einbautemperaturfühler.

- Bei den Anlegetemperaturfühlern besitzt der Temperaturfühler mindestens eine Anlegefläche, die z.B. an Rohroberflächen oder Heizkörpern angelegt werden muss. Wird die Anlegefläche nicht richtig zur Messoberfläche positioniert, so können erhebliche Temperaturmessfehler entstehen. Es ist für eine gute Kontaktfläche und Temperaturleitung zu sorgen, Schmutz und Unebenheiten sind zu vermeiden, ggfl. ist Wärmeleitpaste zu verwenden.
- Bei den Kabeltemperaturfühlern ist der Temperatursensor in eine Fühlerhülse eingebracht, aus der das Anschlusskabel herausgeführt wird. Neben den Standardisolationmaterialien PVC, Silikon, Glasseeide mit Edelstahlgeflecht sind auch andere Ausführungen möglich, die dann einen erhöhten Anwendungsbereich zulassen können.
- Bei den Gehäusefühlern ist der Temperatursensor in einem entsprechenden Gehäuse eingebettet, wobei das Gehäuse verschieden aufgebaut sein kann z.B. mit einer externen Fühlerhülse (siehe Außen-temperaturfühler ATF2). Bei den Gehäusefühlern wird in der Regel unterschieden zwischen Unterputz (FSTF) und Aufputz (RTF, ATF) und Innenraum- und Feuchtraumausführungen. Die Anschlussklemmen sind im Anschlussgehäuse auf einer Platine untergebracht.
- Bei den Kanal- und Einbautemperaturfühlern unterscheidet man zwischen Temperaturfühlern mit austauschbarem Messeinsatz und ohne austauschbarem Messeinsatz. Die Anschlusssteile sind im Anschlusskopf untergebracht. Der Prozessanschluss ist standardmäßig ein G_{1/2}-Gewinde bei Tauchfühlern, bei Kanalfühlern mittels Montageflansch, kann jedoch auch andersartig ausgebildet werden. Besitzt der Einbaufühler ein Halsrohr, ist der Anwendungsbereich in der Regel etwas größer, da die aufsteigende Wärme nicht direkt und gleich in den Anschlusskopf einfließen kann. Dies ist insbesondere beim Einbau von Transmittern zu beachten. Bei den Einbaufühlern ist der Temperatursensor immer im vorderen Teil des Schutzrohres untergebracht. Bei Temperaturfühlern mit geringer Ansprechzeit sind die Schutzrohre verjüngt ausgeführt.

Hinweis!

Wählen Sie die Eintauchtiefe bei Einbaufühlern so, dass der Fehler durch Wärmeableitung innerhalb der zulässigen Fehlergrenzen bleibt. Der Richtwert: ist: 10 x Ø des Schutzrohres + Sensorlänge. Bitte beachten Sie bei Gehäusefühlern, insbesondere bei Außenfühlern, den Temperaturstrahlungseinfluss. Als Zubehör kann ein Sonnen- und Strahlungsschutz SS-02 montiert werden.

Maximale Temperaturbelastung der Bauteile:

Grundsätzlich sind alle Temperaturfühler vor unzulässiger Überhitzung zu schützen!

Standardrichtwerte gelten für die einzelnen Bauelemente in Abhängigkeit von der Materialwahl in neutraler Atmosphäre und unter sonstigen normalen Betriebsbedingungen (siehe Tabelle rechts).

Bei Kombination verschiedener Isolationen gilt immer die minimale Temperatur.

Bauteil max. Temperaturbelastung

Anschlusskabel

PVC, normal.....+70 °C
PVC, wärmostabilisiert.....+105 °C
Silikon+180 °C
PTFE+200 °C
Glasseeidenisolation mit Edelstahlgeflecht+400 °C

Gehäuse / Sensor

siehe Tabelle "Technische Daten"

D Montage und Inbetriebnahme

Die Geräte sind im spannungslosen Zustand anzuschließen. Der Anschluss der Geräte darf nur an Sicherheitskleinspannung erfolgen. Folgeschäden, welche durch Fehler an diesem Gerät entstehen, sind von der Gewährleistung und Haftung ausgeschlossen. Montage und Inbetriebnahme der Geräte darf nur durch autorisiertes Fachpersonal erfolgen. Es gelten ausschließlich die technischen Daten und Anschlussbedingungen der zum Gerät gelieferten Geräteetikettendaten, der Montage- und Bedienungsanleitung. Abweichungen zur Katalogdarstellung sind nicht zusätzlich aufgeführt und im Sinne des technischen Fortschritts und der stetigen Verbesserung unserer Produkte möglich. Bei Veränderungen der Geräte durch den Anwender entfallen alle Gewährleistungsansprüche. Der Betrieb in der Nähe von Geräten, welche nicht den EMV-Richtlinien entsprechen, kann zur Beeinflussung der Funktionsweise führen. Dieses Gerät darf nicht für Überwachungszwecke, welche ausschließlich dem Schutz von Personen gegen Gefährdung oder Verletzung dienen und nicht als NOT-AUS Schalter an Anlagen und Maschinen oder vergleichbare sicherheitsrelevante Aufgaben verwendet werden.

Die Gehäuse- und Gehäusezubehörmaße können geringe Toleranzen zu den Angaben dieser Anleitung aufweisen.

Veränderungen dieser Unterlagen sind nicht gestattet.

Bei Reklamationen werden nur vollständige Geräte in Originalverpackung angenommen.

Als AGB gelten ausschließlich unsere sowie die gültigen „Allgemeinen Lieferbedingungen für Erzeugnisse und Leistungen der Elektroindustrie“ (ZVEI Bedingungen) zuzüglich der Ergänzungsklausel „Erweiterter Eigentumsvorbehalt“.

Hinweise zum mechanischen Ein- und Anbau:

Der Einbau hat unter Berücksichtigung der einschlägigen, für den Messort gültigen Vorschriften und Standards (wie z.B. Schweißvorschriften usw.) zu erfolgen. Insbesondere sind zu berücksichtigen:

- VDE / VDI Technische Temperaturmessungen, Richtlinie, Messanordnungen für Temperaturmessungen
- die EMV-Richtlinien, diese sind einzuhalten
- eine Parallelverlegung mit stromführenden Leitungen ist unbedingt zu vermeiden
- es wird empfohlen abgeschirmte Leitungen zu verwenden, dabei ist der Schirm einseitig an der DDC/SPS aufzulegen.

Der Einbau hat unter Beachtung der Übereinstimmung der vorliegenden technischen Parameter der Thermometer mit den realen Einsatzbedingungen zu erfolgen, insbesondere:

- Messbereich
- zulässiger maximaler Druck, Strömungsgeschwindigkeit
- Einbaulänge, Rohrmaße
- Schwingungen, Vibrationen, Stöße sind zu vermeiden (< 0,5 g)

Achtung! Berücksichtigen Sie in jedem Fall die mechanischen und thermischen Belastungsgrenzen der Schutzrohre nach DIN 43763 bzw. nach speziellen S+S-Standards!

Hinweise zur Inbetriebnahme:

Dieses Gerät wurde unter genormten Bedingungen kalibriert, abgeglichen und geprüft. Bei Betrieb unter abweichenden Bedingungen empfehlen wir Vorort eine manuelle Justage erstmals bei Inbetriebnahme sowie anschließend in regelmäßigen Abständen vorzunehmen.

Eine Inbetriebnahme ist zwingend durchzuführen und darf nur von Fachpersonal vorgenommen werden!

D Widerstandskennlinien (siehe letzte Seite)

Um Schäden/Fehler zu verhindern, sind vorzugsweise abgeschirmte Leitungen zu verwenden.

Eine Parallelverlegung mit stromführenden Leitungen ist unbedingt zu vermeiden.

Die EMV-Richtlinien sind zu beachten! Die Installation der Geräte darf nur durch einen Fachmann erfolgen!

Grenzabweichungen nach Klassen:

Toleranzen bei 0 °C:

Platinsensoren (Pt100, Pt1000):

DIN EN 60751, Klasse B	± 0,3 K
1/3 DIN EN 60751, Klasse B	± 0,1 K

Nickelsensoren:

Ni1000 DIN EN 43760, Klasse B	± 0,4 K
Ni1000 1/2 DIN EN 43760, Klasse B	± 0,2 K
Ni1000 TK5000	± 0,4 K

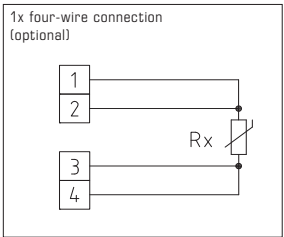
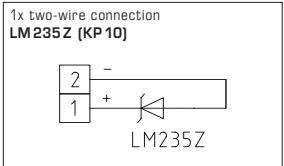
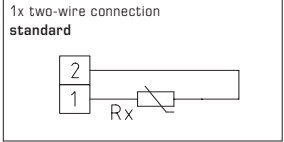
ACHTUNG, HINWEIS! Infolge der Eigenerwärmung beeinflusst der Messstrom die Messgenauigkeit des Thermometers und sollte daher keinesfalls größer sein, als wie folgt angegeben:

Sensorstrom maximal	I_{max}
Pt1000 (Dünnschicht)	< 0,6 mA
Pt100 (Dünnschicht)	< 1,0 mA
Ni1000 (DIN), Ni1000 TK5000	< 0,3 mA
NTC xx	< 2 mW
LM235Z	400 µA... 5 mA
KTY 81-210	< 2 mA

The sleeve sensor / cable sensor THERMASGARD® HTF is used to measure temperatures in liquid and gaseous media. It can be used as a duct sensor and - if installed in an immersion sleeve - as an immersion and screw-in sensor. The sleeve length varies, depending on request, from 30...400 mm (standard is 50 mm respectively 200 mm), the cable length is arbitrary (standard is 1.5 m). Depending on application, with silicone, glass fibre, or PVC leads, for two-wire or four-wire connection. For direct, continuous use in liquids, please use our THE immersion sleeves.

TECHNICAL DATA

Measuring ranges:	-35...+105 °C PVC , LiYY, 2x0.25 mm ² -50...+180 °C Silicone , SiHF, 2x0.25 mm ² -50...+250 °C PTFE , 2x1.0 mm ² -50...+350 °C glass fibre , 2x0.25 mm ² ends stripped with wire end sleeves (extended measuring range limits optional, depending on connection leads, T_{max} Ni1000 = +180 °C , T_{max} NTC / Ni1000 TK5000 = +150 °C , T_{max} LM235Z = +125 °C)
Sensors / output:	see table, passive (optional also with 2 sensors) (Perfect Sensor Protection with IP68)
Connection type:	2-wire connection (4-wire connection optional)
Testing current:	< 0.6 mA (Pt1000) < 1.0 mA (Pt100) < 0.3 mA (Ni1000, Ni1000 TK5000) < 2.0 mW (NTC xx) 400 µA...5 mA (LM235Z)
Protective tube	sensor sleeve made of stainless steel, V4A (1.4571), Ø = 6 mm HTF 50 nominal length (NL) = 50 mm HTF 200 nominal length (NL) = 200 mm (other optional dimensions also available, nominal length (NL) = 30...400 mm)
Connection cable:	cable length (KL) = 1.5 m (optional also 3m, 5 m, 8 m, 10 m)
Insulating resistance:	≥ 100 MΩ, at +20 °C (500 V DC)
Process connection:	using immersion sleeves THE or mounting flange, plastic (optionally in galvanised steel)
Permitted humidity:	< 95% r.H., non-precipitating air
Protection class:	III (according to EN 60 730)
Protection type:	IP65 (according to EN 60 529) sleeve humidity-tight (standard) IP68 (according to EN 60 529) sleeve water-tight (optional) IP54 (according to EN 60 529) with glass fibre cable (optional)
ACCESSORIES	
MF-06-K	Mounting flange , plastic, 56.8 x 84.3 mm, Ø = 6.2 mm tube gland, T _{max} = +100 °C (is not included in scope of delivery)
THE-ms / xx	Immersion sleeve, brass, nickel-plated , Ø = 9 mm, inserted length (EL) = 50-250 mm, inner diameter of socket Ø = 5.2 mm, with adjusting screw M12 x 1.5; T _{max} = +130 °C, p _{max} = 16 bar
THE-VA / xx	Immersion sleeve, stainless steel, V4A (1.4571), Ø = 9 mm, inserted length (EL) = 50-400 mm), inner diameter of socket Ø = 5.2 mm, with adjusting screw M12 x 1.5; T _{max} = +200 °C, p _{max} = 40 bar



THERMASGARD® HTF Sleeve sensor / cable temperature sensor

Type/ WG03 - Sensor/Output	Measuring ranges			
	PVC (IP65)*	Silicone (IP65)*	PTFE (IP65)*	glass fibre (IP54)
HTF 50 (NL = 50 mm)				
HTF 50 Pt100, class B	-35...+105 °C	-50...+180 °C	-50...+250 °C	-50...+350 °C
HTF 50 Pt1000, class B	-35...+105 °C	-50...+180 °C	-50...+250 °C	-50...+350 °C
HTF50 Pt1000 A, class A-TGA	-35...+105 °C	-50...+180 °C		
HTF 50 Ni1000	-35...+105 °C	-50...+180 °C	-	-
HTF 50 Ni1000 TK5000, LG-Ni1000	-35...+105 °C	-50...+150 °C	-	-
HTF 50 NTC 1,8K, 10K, 20K	-35...+105 °C	-50...+150 °C	-	-
HTF 50 LM235Z (TCR = 10 mV / K, 2.73 V at 0 °C), KP10	-35...+105 °C	-40...+125 °C	-	-
HTF 200 (NL = 200 mm)				
HTF 200 Pt100	-35...+105 °C	-50...+180 °C	-	-
HTF 200 Pt1000	-35...+105 °C	-50...+180 °C	-	-
HTF 200 Ni1000	-35...+105 °C	-50...+180 °C	-	-
HTF 200 Ni1000 TK5000, LG-Ni1000	-35...+105 °C	-50...+150 °C	-	-
HTF 200 NTC 1,8K, 10K, 20K	-35...+105 °C	-50...+150 °C	-	-
HTF 200 LM235Z (TCR = 10 mV / K, 2.73 V at 0 °C), KP10	-35...+105 °C	-40...+125 °C	-	-

Measuring principle of HVAC temperature sensors in general:

The measuring principle of temperature sensors is based on an internal sensor that outputs a temperature-dependent resistance signal. The type of the internal sensor determines the output signal. The following active/passive temperature sensors are distinguished:

- a) Pt 100 measuring resistor (according to DIN EN 60 751)
- b) Pt 1000 measuring resistor (according to DIN EN 60751)
- c) Ni 1000 measuring resistor (according to DIN EN 43 760, TCR = 6180 ppm/K)
- d) Ni 1000_TK 5000 measuring resistor (TCR = 5000 ppm/K)
- e) LM235Z, semiconductor IC (10 mV/K, 2.73 V/°C). Ensure correct polarity +/- when connecting!
- f) NTC (according to DIN 44070)
- g) PTC
- h) KTY silicon temperature sensors

The most important resistance characteristics are shown on the last page of these operating instructions. According to their characteristics, individual temperature sensors exhibit different slopes in the range between 0 °C and +100 °C (TK value). Maximum-possible measuring ranges also vary from sensor to sensor (for some examples to this see under technical data).

Design of HVAC temperature sensors in general:

Sensors are distinguished by shape type as follows: surface-contacting sensors, cable temperature sensors, and enclosure-type and built-in temperature sensors.

- On surface-contacting sensors, the temperature sensor has at least one contact area that must be brought in contact, e.g. with the surface of radiators or pipes. If the contact area is not positioned correctly relative to the surface to be measured, significant temperature measurement errors may occur. Good contact area and temperature conduction must be ensured, dirt and unevenness must be avoided, and heat-conductive paste is to be used where necessary.
- On cable temperature sensors, the temperature sensor is installed inside a sensor sleeve, from which a connecting cable is leading out. In addition to the standard insulating materials PVC, silicone, and fibreglass with stainless steel texture, other versions are also available that may allow a wider range of application.
- On enclosure-type sensors, the temperature sensor is embedded in a respective enclosure. Different designs of enclosures are available, e.g. with an external sensor sleeve (see outside temperature sensor ATF2). Enclosure-type sensors are normally distinguished into in-wall (FSTF) and on-wall (RTF, ATF) types and indoor and wet room versions. Connection terminals are placed on a plate inside the connecting enclosure.
- Duct and built-in temperature sensors are distinguished into temperature sensors with interchangeable measuring insert and without interchangeable measuring insert. Connection parts are placed inside a connecting head. Standard process connection for immersion sensors is a pipe thread (sizes in inches) and a mounting flange for duct sensors. However, it may be designed differently. When a built-in sensor has a neck tube, the application range is usually somewhat wider since ascending heat cannot flow directly and immediately into the connecting head. This is to be noted especially when transmitters are installed. The temperature sensor in built-in sensors is always placed inside the front part of the protective tube. On temperature sensors with short reaction times, protective tubes are stepped.

Note!

Select immersion depth for built-in sensors so that the error caused by heat dissipation stays within the admissible error margins. A standard value is: 10 x diameter of protection tube + sensor length. In connection with enclosure-type sensors, particularly with outdoor sensors, please consider the influence of thermal radiation. For that purpose, a sunshade and radiation protector SS-02 can be attached.

Maximum thermal load on components:

On principle, all temperature sensors shall be protected against unacceptable overheating!

Standard values for individual components and materials selected are shown for operation under neutral atmosphere and otherwise normal conditions (see table to the right).

For combinations of different insulating materials, the lowest temperature limit shall always apply.

Component max. thermal load

Connecting cable

PVC, normal.....	+70 °C
PVC, heat-stabilized.....	+105 °C
Silicone	+180 °C
PTFE	+200 °C
Fibreglass insulation with stainless steel texture	+400 °C

Enclosure/Sensor

see table "Technical Data"

Installation and Commissioning

Devices are to be connected under dead-voltage condition. Devices must only be connected to safety extra-low voltage. Consequential damages caused by a fault in this device are excluded from warranty or liability. These devices must be installed and commissioned by authorised specialists. The technical data and connecting conditions shown on the device labels and in the mounting and operating instructions delivered together with the device are exclusively valid. Deviations from the catalogue representation are not explicitly mentioned and are possible in terms of technical progress and continuous improvement of our products. In case of any modifications made by the user, all warranty claims are forfeited. Operating this device close to other devices that do not comply with EMC directives may influence functionality. This device must not be used for monitoring applications, which serve the purpose of protecting persons against hazards or injury, or as an EMERGENCY STOP switch for systems or machinery, or for any other similar safety-relevant purposes.

Dimensions of housing or housing accessories may show slight tolerances on the specifications provided in these instructions.

Modifications of these records are not permitted.

In case of a complaint, only complete devices returned in original packing will be accepted.

Our "General Terms and Conditions for Business" together with the "General Conditions for the Supply of Products and Services of the Electrical and Electronics Industry" (ZVEI conditions) including supplementary clause "Extended Retention of Title" apply as the exclusive terms and conditions."

Notes regarding mechanical mounting and attachment:

Mounting shall take place while observing all relevant regulations and standards applicable for the place of measurement (e.g. such as welding instructions, etc.). Particularly the following shall be regarded:

- VDE / VDI directive technical temperature measurements, measurement set-up for temperature measurements.
- The EMC directives must be adhered to.
- It is imperative to avoid parallel laying of current-carrying lines.
- We recommend to use shielded cables with the shielding being attached at one side to the DDC / PLC.

Before mounting, make sure that the existing thermometer's technical parameters comply with the actual conditions at the place of utilization, in particular in respect of:

- Measuring range
- Permissible maximum pressure, flow velocity
- Installation length, tube dimensions
- Oscillations, vibrations, shocks are to be avoided (< 0.5 g)

Attention! In any case, please observe the mechanical and thermal load limits of protective tubes according to DIN 43763 respectively according to specific S+S standards!

Notes on commissioning:

This device was calibrated, adjusted and tested under standardised conditions. When operating under deviating conditions, we recommend performing an initial manual adjustment on-site during commissioning and subsequently at regular intervals.

Commissioning is mandatory and may only be performed by qualified personnel!

Resistance characteristics of passive temperature sensors (see last page)

In order to avoid damages/errors, preferably shielded cables are to be used.

Laying measuring cables parallel with current-carrying cables must in any case be avoided. EMC directives shall be observed!

These instruments must be installed by authorised specialists only!

Limiting deviation according to classes:

Tolerances at 0°C:

Platinum sensors (Pt100, Pt1000):

DIN EN 60751, class B	± 0.3 K
1/3 DIN EN 60751, class B	± 0.1 K

Nickel sensors:

NI1000 DIN EN 43760, class B	± 0.4 K
NI1000 1/2 DIN EN 43760, class B	± 0.2 K
NI1000 TK5000	± 0.4 K

ATTENTION, NOTE! Testing current influences the thermometer's measuring accuracy due to intrinsic heating and therefore, should never be greater than as specified below:

Sensor current, maximum	I_{max}
Pt1000 (thin-layer)	< 0.6 mA
Pt100 (thin-layer)	< 1.0 mA
Ni1000 (DIN), Ni1000 TK5000	< 0.3 mA
NTC xx	< 2 mW
LM235Z	400 µA... 5 mA
KTY 81-210	< 2 mA

La sonde chemisée / à câble **THERMASGARD® HTF** sert à la détection de température dans des milieux liquides et gazeux. Elle peut être utilisée comme sonde en gaine par montage dans un doigt de gant ou comme sonde à immerger et à visser. La longueur de la chemise varie selon les besoins de 30...400mm (la longueur standard est de 50mm resp. 200mm), la longueur de câble est librement définissable (la longueur standard est de 1,5m). Suivant l'utilisation avec câble en silicone, fibre de verre ou PVC, comme raccordement à deux ou quatre fils. Pour une utilisation directe et à long terme dans des liquides, veuillez utiliser nos doigts de gant **THE**.

CARACTÉRISTIQUES TECHNIQUES

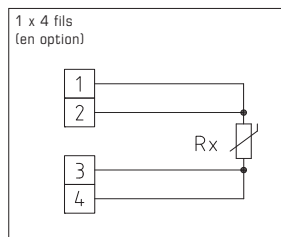
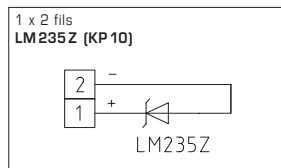
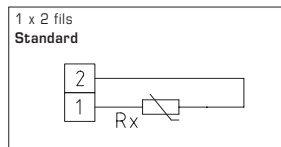
Plages de mesure :	-35...+105 °C PVC , LiYY, 2x0,25mm ² -50...+180 °C silicone , SiHF, 2x0,25mm ² -50...+250 °C PTFE , 2x1,0mm ² -50...+350 °C fibre de verre , 2x0,25mm ² extrémités isolées, avec embouts len option, limites de plage de mesure étendues, en fonction du câble de raccordement, T_{max} Ni1000 = +180 °C , T_{max} NTC / Ni1000TK5000 = +150 °C , T_{max} LM235Z = +125 °C
Capteurs / Sortie :	voir tableau, passive (également avec deux capteurs en option) (Perfect Sensor Protection pour IP68)
Type de raccordement :	2 fils (4 fils en option)
Courant de mesure :	< 0,6 mA (Pt1000) < 1,0 mA (Pt100) < 0,3 mA (Ni1000, Ni1000 TK5000) < 2,0 mW (NTC xx) 400 µA...5 mA (LM235Z)
Tube de protection :	chemise de sonde en acier inox V4A (1.4571), Ø=6mm HTF 50 longueur nominal (NL) = 50mm HTF 200 longueur nominal (NL) = 200mm (également d'autres dimensions en option, longueur nominal (NL) = 30...400mm)
Câble de raccordement :	longueur de câble (KL) = 1,5m (en option aussi 3m, 5m, 8m, 10m)
Résistance d'isolement :	≥ 100MΩ, à +20 °C (500V cc)
Raccordement process :	au moyen de doigts de gant THE ou bride de montage en plastique (acier galvanisé en option)
Humidité d'air admissible :	< 95% h.r., air sans condensation
Classe de protection :	III (selon EN 60 730)
Type de protection :	IP65 (selon EN 60 529) douille étanche à l'humidité (standard) IP68 (selon EN 60 529) douille étanche à l'eau (en option) IP54 (selon EN 60 529) avec câble en fibre de verre (en option)

ACCESSOIRES

MF-06-K	Bride de montage en matière plastique, 56,8x84,3mm, Ø=6,2mm passage de tuyaux, T _{max} = +100 °C (n'est pas compris dans la livraison)
THE-ms / xx	Doigt de gant en laiton nickelé , Ø=9mm, longueur de montage (EL) = 50-250mm, diamètre intérieur d'insertion Ø=5,2mm, avec vis de pression M12x1,5; T _{max} = +130 °C, p _{max} = 16 bar
THE-VA / xx	Doigt de gant en acier inox V4A (1.4571), Ø=9mm, longueur de montage (EL) = 50-400mm, diamètre intérieur d'insertion Ø=5,2mm, avec vis de pression M12x1,5; T _{max} = +200 °C, p _{max} = 40 bar

THERMASGARD® HTF Sonde chemisée / Sonde de température à câble

Type/ WG03 - capteur/sortie	Plages de mesure			
	PVC (IP65)*	silicone (IP65)*	PTFE (IP65)*	soie de verre (IP54)
HTF 50 (NL=50mm)				
HTF 50 Pt100, classe B	-35...+105 °C	-50...+180 °C	-50...+250 °C	-50...+350 °C
HTF 50 Pt1000, classe B	-35...+105 °C	-50...+180 °C	-50...+250 °C	-50...+350 °C
HTF50 Pt1000 A, classe A-TGA	-35...+105 °C	-50...+180 °C		
HTF 50 Ni1000	-35...+105 °C	-50...+180 °C	-	-
HTF 50 Ni1000 TK5000, LG-Ni1000	-35...+105 °C	-50...+150 °C	-	-
HTF 50 NTC 1,8K, 10K, 20K	-35...+105 °C	-50...+150 °C	-	-
HTF 50 LM235Z (TCR=10mV/K, 2,73V à 0 °C), KP10	-35...+105 °C	-40...+125 °C	-	-
HTF 200 (NL=200mm)				
HTF 200 Pt100	-35...+105 °C	-50...+180 °C	-	-
HTF 200 Pt1000	-35...+105 °C	-50...+180 °C	-	-
HTF 200 Ni1000	-35...+105 °C	-50...+180 °C	-	-
HTF 200 Ni1000 TK5000, LG-Ni1000	-35...+105 °C	-50...+150 °C	-	-
HTF 200 NTC 1,8K, 10K, 20K	-35...+105 °C	-50...+150 °C	-	-
HTF 200 LM235Z (TCR=10mV/K, 2,73V à 0 °C), KP10	-35...+105 °C	-40...+125 °C	-	-



F Généralités

Principe de mesure des sondes de température pour applications CVC (HVAC) en général:

Le principe de mesure se base sur le fait que le capteur à l'intérieur génère un signal de résistance dépendant de la température. Le signal de sortie est déterminé par le type de capteur qui se trouve à l'intérieur. On distingue les capteurs de température actifs et passifs suivants:

- a) Pt 100 – résistance électrique (suivant DIN EN 60 751)
- b) Pt 1000 – résistance électrique (suivant DIN EN 60751)
- c) Ni 1000 – résistance électrique (suivant DIN EN 43 760, TCR=6180 ppm/K)
- d) Ni 1000_TK5000 – résistance électrique (TCR=5000 ppm/K)
- e) LM235Z, semi-conducteur IC (10mV/K, 2,73V/°C). Lors du raccordement électrique, veiller à la bonne polarisation +/- !
- f) NTC (suivant DIN 44070)
- g) PTC
- h) KTY- capteurs de température en silicium

Les courbes caractéristiques les plus importantes des capteurs de température se trouvent à la dernière page de cette notice d'instruction. Conformément à leur courbe caractéristique, chacun des capteurs de température présente une montée différente dans la plage située entre 0 et +100 °C (valeur du coefficient de température). Pareillement, les plages de mesure maximales possibles varient en fonction du capteur utilisé (voir quelques exemples à ce sujet dans la rubrique données techniques).

Modes de réalisation des sondes de température pour applications CVC en général:

On distingue les sondes suivant leur forme de construction, à savoir: sondes de température à applique, sondes de température à câble, sondes de température sous forme de boîtier et sondes de température pour montage en gaine.

- Dans le cas des sondes de température à applique, la sonde de température dispose d'au moins une surface d'applique qui doit être appliquée par ex. sur la surface des tubes ou de radiateurs. Si la surface d'applique n'est pas positionnée correctement sur la surface de mesure, ceci peut causer de graves erreurs de mesure de température. Veillez à ce qu'il y ait une bonne surface de contact et à une bonne conduction thermique, évitez les impuretés et les aspérités, si nécessaire, utilisez de la pâte thermique conductrice.
- Dans le cas des sondes à câble, le capteur de température est logé dans une chemise d'où sort le câble de raccordement. Outre les matériaux d'isolation standards tels que le PVC, le silicone, la soie de verre avec tresse inox, d'autres versions sont également disponibles, permettant ainsi une plage d'utilisation plus élevée.
- Dans le cas des sondes de température sous forme de boîtier, le capteur de température est incorporé dans un boîtier correspondant. Mais il est possible que ce boîtier soit construit différemment, par ex. avec une sonde chemisée externe (voir sonde de température extérieure ATF2). Dans le cas des sondes sous forme de boîtier, on distingue en règle générale les sondes encastrées (FSTF) et celles en saillie (RTF, ATF) et entre les versions pour espaces intérieurs et celles pour locaux humides. Le bornier est logé dans le boîtier de raccordement.
- Dans le cas des sondes de température pour montage en gaine, on distingue les sondes de température avec insert de mesure interchangeable et celles sans insert de mesure interchangeable. Les éléments de raccordement sont logés dans la tête de raccordement. Dans le cas des sondes à plongeur, le raccordement au process se fait par défaut par un filetage mâle G, les sondes pour gaine sont raccordées par bride de montage. Pourtant il est possible que le type de raccordement soit d'une forme différente. Si la sonde à visser possède un tube prolongateur, la plage de température d'utilisation est en règle générale plus élevée puisque la chaleur montante ne peut pas entrer directement et immédiatement dans la tête de raccordement. Ceci est particulièrement important pour le montage d'un transmetteur. Dans le cas des sondes à visser, le capteur de température est toujours logé dans la partie avant du tube de protection. Dans le cas des sondes de température avec temps de réponse rapide, les extrémités des tubes de protection sont à simple diminution de section.

Remarque!

Dans le cas des sondes à visser, choisissez la profondeur d'immersion de telle façon que l'erreur due à la dissipation de chaleur reste dans les limites d'erreur admissibles. Valeur indicative: 10 x Ø du tube de protection + longueur de la sonde. Dans le cas des sondes sous forme de boîtier, notamment dans le cas des sondes extérieures, n'oubliez pas de tenir compte de l'influence du rayonnement thermique. Il est possible de monter une protection solaire et anti-rayonnement SS-02 (disponible en accessoire).

Contrainte thermique maximale des composants:

En général, toutes les sondes de température doivent être protégées contre la surchauffe!

Les valeurs indicatives standard sont applicables pour chaque élément en fonction du choix du matériau en ambiance neutre et dans les autres conditions de service normales (voir tableau à droite).

Lors d'une combinaison de plusieurs types d'isolation, c'est toujours la température minimale qui est applicable.

Pièce contrainte thermique maximale

Câble de raccordement

PVC normal +70 °C
PVC stabilisé thermiquement..... +105 °C
Silicone +180 °C
PTFE +200 °C
Isolation soie de verre avec tresse inox +400 °C

Boîtier / capteur

voir tableau "Caractéristiques techniques"

F Montage et mise en service

Les raccordements électriques doivent être exécutés HORS TENSION. Veillez à ne brancher l'appareil que sur un réseau de très basse tension de sécurité. Nous déclinons toute responsabilité ou garantie au titre de tout dommage consécutif provoqué par des erreurs commises sur cet appareil. L'installation et la mise en service des appareils doit être effectuée uniquement par du personnel qualifié. Seules les données techniques et les conditions de raccordement indiquées sur l'étiquette signalétique de l'appareil ainsi que la notice d'instruction sont applicables. Des différences par rapport à la présentation dans le catalogue ne sont pas mentionnées explicitement et sont possibles suite au progrès technique et à l'amélioration continue de nos produits. En cas de modifications des appareils par l'utilisateur, tous droits de garantie ne seront pas reconnus. L'utilisation de l'appareil à proximité d'appareils qui ne sont pas conformes aux directives «CEM» pourra nuire à son mode de fonctionnement. Cet appareil ne devra pas être utilisé à des fins de surveillance qui visent à la protection des personnes contre les dangers ou les blessures ni comme interrupteur d'arrêt d'urgence sur des installations ou des machines ni pour des fonctions relatives à la sécurité comparables.

Il est possible que les dimensions du boîtier et des accessoires du boîtier divergent légèrement des indications données dans cette notice. Il est interdit de modifier la présente documentation.

En cas de réclamation, les appareils ne sont repris que dans leur emballage d'origine et que si tous les éléments de l'appareil sont complets.

Seules les CGV de la société S+S, les « Conditions générales de livraison du ZVEI pour produits et prestations de l'industrie électronique » ainsi que la clause complémentaire « Réserve de propriété étendue » s'appliquent à toutes les relations commerciales entre la société S+S et ses clients.

Consignes pour l'installation mécanique :

Effectuer le montage en tenant compte des dispositions et règles standards à ce titre applicables pour le lieu de mesure (par ex. des règles de soudage, etc.) Sont notamment à considérer :

- Mesure technique de températures selon VDE /VDI, directives, ordonnances sur les instruments de mesure pour la mesure de températures.
- Les directives «CEM», celles-ci sont à respecter.
- Ne pas poser les câbles de sonde en parallèle avec des câbles de puissance.
- Il est conseillé d'utiliser des câbles blindés, ce faisant raccorder l'une des extrémités du blindage sur le DDC /API.

Effectuer l'installation en respectant la conformité des paramètres techniques correspondants des thermomètres aux conditions d'utilisation réelles, notamment :

- Plage de mesure
- Pression maximale admissible, vitesse d'écoulement
- Longueur de montage, dimensions des tubes
- Éviter les oscillations, vibrations, chocs (< 0,5 g)

Attention ! Il faut impérativement tenir compte des limites de sollicitation mécanique et thermiques des tubes de protection suivant DIN 43763 et/ou suivant les standards spécifiques de S+S!

Consignes de mise en service :

Cet appareil a été étalonné, ajusté et testé dans des conditions normalisées. En cas de fonctionnement dans des conditions différentes, nous recommandons un premier réglage manuel sur site lors de la mise en service et à intervalles réguliers par la suite.

La mise en service ne doit être effectuée que par du personnel qualifié !

F Courbes caractéristiques (cf. dernière page)

Pour éviter des endommagements ou erreurs de mesure, il est conseillé d'utiliser de préférence des câbles blindés.

Ne pas poser les câbles de sonde en parallèle avec des câbles de puissance. Les directives CEM sont à respecter!

L'installation des appareils doit être effectuée uniquement par un spécialiste qualifié!

Incertitudes de mesure selon classes:

Tolérances à 0 °C:

Sondes platine (Pt100, Pt1000):

DIN EN 60751, classe B ± 0,3 K
1/3 DIN EN 60751, classe B ± 0,1 K

Sondes nickel:

Ni1000 DIN EN 43760, classe B ± 0,4 K
Ni1000 1/2 DIN EN 43760, classe B ± 0,2 K
Ni1000 TK5000 ± 0,4 K

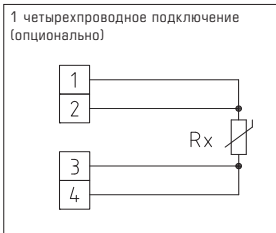
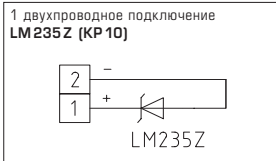
ATTENTION! À cause de son propre échauffement, le courant de mesure influence la précision du thermomètre et ne doit donc pas dépasser les valeurs suivantes:

Courant de mesure maximale	I _{max}
Pt1000 (éléments résistifs)	< 0,6 mA
Pt100 (éléments résistifs)	< 1,0 mA
Ni1000 (DIN), Ni1000 TK5000	< 0,3 mA
NTC xx	< 2 mW
LM235Z	400 µA... 5 mA
KTY 81-210	< 2 mA

Втулочный /кабельный датчик температуры THERMASGARD® HTF служит для измерения температуры жидких и газообразных сред. Его можно использовать в качестве канального датчика, а также в качестве погружного и винчиваемого датчика посредством установки в погружную гильзу. Длина гильзы варьируется по желанию в пределах от 30 до 400 мм (стандартные значения — 50 мм или 200 мм), длина кабеля — по выбору (стандартная длина — 1,5 м). В зависимости от области применения — с силиконовым, стекловолоконным или ПВХ-кабелем, для двух- или четырехпроводного подключения. Для непосредственного, длительного применения в жидкостях используйте наши погружные гильзы THE.

ТЕХНИЧЕСКИЕ ДАННЫЕ

Диапазоны измерения:	-35...+105 °C ПВХ , LiYY, 2 x 0,25 мм ² -50...+180 °C силикон , SiHF, 2 x 0,25 мм ² -50...+250 °C ПТФЭ , 2 x 1,0 мм ² -50...+350 °C стеклонить , 2 x 0,25 мм ² со снятой изоляцией на концах, с наконечниками (опционально — более широкие диапазоны, в зависимости от соединительного провода, T_{max} Ni1000 = +180 °C , T_{max} NTC / Ni1000 TK5000 = +150 °C , T_{max} LM235Z = +125 °C)
Чувствительные элементы / выход:	см. таблицу, пассивный (опционально также с двумя чувствительными элементами) (Perfect Sensor Protection при IP68)
Тип подключения:	по двухпроводной схеме (опционально — четырехпроводное подключение)
Измерительный ток:	< 0,6 мА (Pt1000) < 1,0 мА (Pt100) < 0,3 мА (Ni1000, Ni1000 TK5000) < 2,0 мВт (NTC xx) 400 µА...5 мА (LM235Z)
Защита чувствительного элемента:	гильза датчика из высококач. стали V4A (1.4571), Ø = 6 мм HTF50 номинальная длина (NL) = 50 мм HTF200 номинальная длина (NL) = 200 мм (опционально также другие длины, номинальная длина (NL) = 30...400 мм)
Соединительный кабель:	длина кабеля (KL) = 1,5 м (опционально 3 м, 5 м, 8 м, 10 м)
Сопротивление изоляции:	≥ 100 МОм, при +20 °C (500 В постоянного тока)
Монтаж /подключение:	с помощью погружных гильз THE или присоединительного фланца из пластика (опционально — из оцинкованной стали)
Допустимая относительная влажность воздуха:	< 95 %, без конденсата
Класс защиты:	III (согласно EN 60730)
Степень защиты:	IP65 (согласно EN 60529) влагонепроницаемая гильза (стандартное исполнение) IP68 (согласно EN 60529) водонепроницаемая гильза (опция) IP54 (согласно EN 60529) с кабелем из стеклонити (опция)
ПРИНАДЛЕЖНОСТИ	
MF-06-K	Присоединительный фланец из пластика, 56,8 x 84,3 мм, проходное сечение трубы Ø=6,2 мм, T _{max} = +100 °C (не содержится в комплекте поставки)
THE-ms / xx	Погружная гильза из никелированной латуни, Ø=9 мм, установочная длина (EL) = 50–250 мм, внутренний диаметр гнезда Ø=5,2 мм, с нажимной винт M12x1,5; T _{max} = +130 °C, p _{max} = 16 бар
THE-VA / xx	Погружная гильза из высококачественной стали V4A (1.4571), Ø=9 мм, установочная длина (EL) = 50–400 мм, внутренний диаметр гнезда Ø=5,2 мм, с нажимной винт M12x1,5; T _{max} = +200 °C, p _{max} = 40 бар



THERMASGARD® HTF Датчик температуры втулочный / кабельный

Тип/ WG03 - Чувствительный элемент/выход	Диапазоны измерения			
	ПВХ (IP65)*	силикон (IP65)*	PTFE (IP65)*	стеклонить (IP54)
HTF50 (NL=50мм)				
HTF50 Pt100, класс B	-35...+105 °C	-50...+180 °C	-50...+250 °C	-50...+350 °C
HTF50 Pt1000, класс B	-35...+105 °C	-50...+180 °C	-50...+250 °C	-50...+350 °C
HTF50 Pt1000 A, класс A-TGA	-35...+105 °C	-50...+180 °C		
HTF50 Ni1000	-35...+105 °C	-50...+180 °C	-	-
HTF50 Ni1000 TK5000, LG-Ni1000	-35...+105 °C	-50...+150 °C	-	-
HTF50 NTC 1,8K, 10K, 20K	-35...+105 °C	-50...+150 °C	-	-
HTF50 LM235Z (TCR = 10 мВ / К, 2,73 В при 0 °C), KP10	-35...+105 °C	-40...+125 °C	-	-
HTF200 (NL=200мм)				
HTF200 Pt100	-35...+105 °C	-50...+180 °C	-	-
HTF200 Pt1000	-35...+105 °C	-50...+180 °C	-	-
HTF200 Ni1000	-35...+105 °C	-50...+180 °C	-	-
HTF200 Ni1000 TK5000, LG-Ni1000	-35...+105 °C	-50...+150 °C	-	-
HTF200 NTC 1,8K, 10K, 20K	-35...+105 °C	-50...+150 °C	-	-
HTF200 LM235Z (TCR = 10 мВ / К, 2,73 В при 0 °C), KP10	-35...+105 °C	-40...+125 °C	-	-

Общий принцип измерения для датчика температуры HLK (HVAC):

Принцип измерения температуры основан на зависимости электрического сопротивления чувствительного элемента (сенсора), находящегося внутри датчика, от температуры. Выходной сигнал сопротивления определяется типом чувствительного элемента. Различают следующие пассивные/ активные чувствительные элементы:

- а) измерительный резистор Pt 100 (соотв. DIN EN 60 751)
- б) измерительный резистор Pt 1000 (соотв. DIN EN 60751)
- в) измерительный резистор Ni 1000 (соотв. DIN EN 43 760, TCR=6180 ppm/K)
- г) измерительный резистор Ni 1000_TK5000 (TCR=5000 ppm/K)
- д) LM235Z, полупроводник IC (10 мВ/К, 2,73 В/°С), при подключении учитывайте полярность + /-!
- е) NTC (соотв. DIN 44070)
- ж) PTC
- з) кремниевые температурные сенсоры КТУ

Важнейшие характеристики датчиков температуры представлены на последней странице руководства. Для отдельных датчиков, согласно приведенным данным, характерно повышение в диапазоне от 0 до +100 °С (величина ТК). Максимальные возможные диапазоны измерения различны у разных сенсоров (см. отдельные примеры в технических данных).

Общие сведения о конструктивном исполнении датчиков:

Датчики температуры различаются по конструктивному исполнению: накладные, кабельные, корпусные и встраиваемые.

- Накладные датчики температуры имеют по крайней мере одну контактную площадку, посредством которой обеспечивается установка датчика, например, на поверхностях труб или радиаторов отопления. При неправильном позиционировании контактной площадки относительно поверхности измерения могут возникать существенные погрешности измерения температуры. Следует обеспечивать хорошую поверхность контакта и подвод/ отвод тепла, избегать загрязнения и неровностей поверхности; при необходимости может использоваться теплопроводящая паста.
- В случае кабельных датчиков температуры чувствительный элемент помещается во втулку, из которой выводится присоединительный кабель. Помимо стандартных изоляционных материалов (ПВХ, силикон, стеклонит с оплеткой из высококачественной стали), возможны также другие исполнения, допускающие расширение диапазона применения.
- В случае корпусных датчиков температуры чувствительный элемент помещается в соответствующий корпус; возможны различные исполнения корпуса: например, с внешней втулкой датчика (см. наружный датчик температуры ATF2). Как правило, различают корпусные датчики для скрытой (FSTF) и открытой (RTF, ATF) установки, а также исполнения для внутренних помещений и помещений с повышенной влажностью. Присоединительные зажимы размещаются в присоединительном корпусе на плате.
- В случае канальных и встраиваемых датчиков температуры различают датчики со сменной измерительной вставкой и без таковой. Присоединительные детали размещаются в присоединительной головке. Монтаж стандартно осуществляется посредством G-резьбы для погружных датчиков, присоединительного фланца для канальных датчиков; возможны и иные виды монтажа. Если встраиваемый датчик снабжен горловиной, то рабочий диапазон температур, как правило, несколько расширяется, поскольку увеличившаяся теплота достигает присоединительной головки не напрямую и с некоторой задержкой. Это следует учитывать в особенности при монтаже трансмиттеров. В случае встраиваемых датчиков чувствительный элемент всегда расположен в передней части защитной трубки. Защитные трубки датчиков температуры с пониженным временем реакции выполняются с сужением..

Указание!

Глубину погружения для погружных датчиков следует выбирать таким образом, чтобы погрешность измерения, вызванная отводом тепла, находилась в допустимых пределах. Нормативное значение: 10 x Ø защитной трубки + длина чувствительного элемента. В случае корпусных датчиков (особенно при наружном исполнении) следует учитывать влияние теплового излучения. При необходимости может использоваться приспособление для защиты от солнечных лучей и посторонних предметов SS-Q2.

Максимальная температурная нагрузка деталей:

Все датчики температуры необходимо защищать от перегрева!

Стандартные нормативные значения действительны для отдельных конструктивных элементов в зависимости от выбора материала в нейтральной атмосфере и при прочих нормальных условиях эксплуатации (см. таблицу справа).

При комбинировании различных изоляционных материалов действительна наименьшая из температур.

Деталь макс. температурная нагрузка

Присоединительный кабель

- ПВХ нормальный +70 °С
- ПВХ термостабилизир. +105 °С
- Силикон +180 °С
- PTFE (политетрафторэтилен) +200 °С
- Изоляция из стеклонити с оплеткой из высококач. стали +400 °С

Корпус / чувствительные элементы

см. таблицу "Технические данные"

RU Монтаж и ввод в эксплуатацию

Приборы следует устанавливать в обесточенном состоянии. Подключение должно осуществляться исключительно к безопасно малому напряжению. Повреждения приборов вследствие несоблюдения упомянутых требований не подлежат устранению по гарантии; ответственность производителя исключается. Монтаж и ввод в эксплуатацию должны осуществляться только специалистами. Действительны исключительно технические данные и условия подключения, приведенные на поставляемых с приборами этикетках/табличках и в руководствах по монтажу и эксплуатации. Отклонения от представленных в каталоге характеристик дополнительно не указываются, несмотря на их возможность в силу технического прогресса и постоянного совершенствования нашей продукции. В случае модификации приборов потребителем гарантийные обязательства теряют силу. Эксплуатация вблизи оборудования, не соответствующего нормам электромагнитной совместимости (EMV), может влиять на работу приборов. Недопустимо использование данного прибора в качестве устройства контроля/наблюдения, служащего для защиты людей от травм и угрозы для здоровья/жизни, а также в качестве аварийного выключателя устройств и машин или для аналогичных задач обеспечения безопасности.

Размеры корпусов и корпусных принадлежностей могут в определённых пределах отличаться от указанных в данном руководстве.

Изменение документации не допускается.

В случае рекламаций принимаются исключительно цельные приборы в оригинальной упаковке.

Исключительно они, а также действительные „Общие условия поставки для изделий и услуг электронной индустрии ценятся общими условиями заключения сделки“ (условия ZBEI) включая оговорку дополнения „Расширенное сохранение за продавцом права собственности“.

Указания к механическому монтажу:

Монтаж должен осуществляться с учетом соответствующих, действительных для места измерения предписаний и стандартов (напр., предписаний для сварочных работ). В особенности следует принимать во внимание:

- указания VDE / VDI (союз немецких электротехников / союз немецких инженеров) к техническим измерениям температуры, директивы по устройствам измерения температуры
 - директивы по электромагнитной совместимости (их следует придерживаться)
 - непременно следует избегать параллельной прокладки токоведущих линий
 - рекомендуется применять экранированную проводку; экран следует при этом с одной стороны монтировать к DDC / PLC.
- Монтаж следует осуществлять с учетом соответствия прилагаемых технических параметров термометра реальным условиям эксплуатации, в особенности:
- диапазона измерения
 - максимально допустимого давления и скорости потока
 - установочной длины, размера трубки
 - допустимых колебаний, вибраций, ударов (д.б. < 0,5 g).

Внимание! В обязательном порядке следует учитывать предельные допустимые механические и термические нагрузки для защитных трубок согл. DIN 43763 либо специальных стандартов S+S!

Указания по вводу в эксплуатацию:

Этот прибор был откалиброван, отъюстирован и проверен в стандартных условиях. Во время эксплуатации в других условиях рекомендуется провести ручную юстировку на месте в первый раз при вводе в эксплуатацию и затем на регулярной основе.

Ввод в эксплуатацию обязателен и выполняется только специалистами!

RU Характеристики сопротивления пассивных датчиков температуры (Подробности на последней странице)

В целях предотвращения повреждений и неисправностей предпочтительно применение экранированных кабелей.

Необходимо избегать параллельной прокладки с токоведущими кабелями.

Соблюдайте предписания техники электрической безопасности!

Установка приборов должна производиться только квалифицированным персоналом.

Предельные отклонения по классам:

Допуски при 0 °C:

Чувствительные элементы из платины (Pt100, Pt1000):

DIN EN 60751, класс Б..... ± 0,3 K

1/3 DIN EN 60751, класс Б..... ± 0,1 K

Чувствительные элементы из никеля:

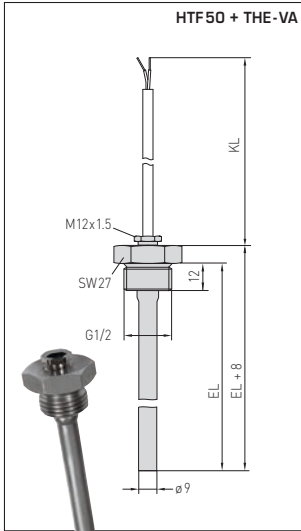
NI1000 DIN EN 43760, класс Б..... ± 0,4 K

NI1000 1/2 DIN EN 43760, класс Б..... ± 0,2 K

NI1000 TK5000..... ± 0,4 K

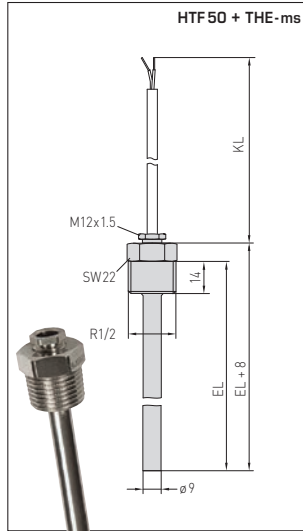
ВНИМАНИЕ! Измерительный ток вследствие саморазогрева оказывает влияние на точность измерения термометра и по этой причине не должен превышать нижеприведенного значения:

Чувствительный элемент	I _{макс.}
Pt1000 (тонкопленочный)	< 0,6 mA
Pt100 (тонкопленочный)	< 1,0 mA
Ni1000 (DIN), Ni1000 TK5000	< 0,3 mA
NTC xx	< 2 mВт
LM235Z	400 µA...5 mA
KTY 81-210	< 2 mA



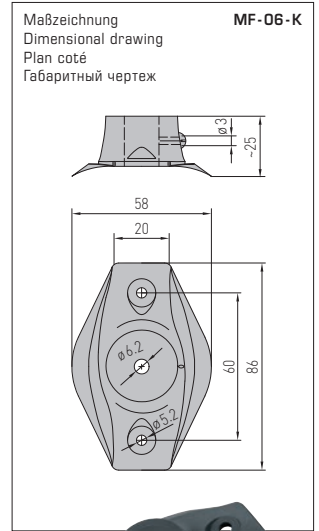
HTF50 (NL = 50 mm) + THE-VA

Tauchhülse aus Edelstahl V4A, mit Druckschraube
Immersion sleeve, stainless steel, V4A, with adjusting screw
Doigt de gant en acier inox V4A, avec vis de pression
Погружная гильза из высококачественной стали V4A, с нажимной винт



HTF50 (NL = 50 mm) + THE-ms

Tauchhülse aus Messing vernickelt, mit Druckschraube
Immersion sleeve, brass, nickel-plated, with adjusting screw
Doigt de gant en laiton nikelé, avec vis de pression
Погружная гильза из никелированной латуни, с нажимной винт



MF-06-K

Montageflansch aus Kunststoff (optional)
Mounting flange, plastic (optional)
Bride de montage en matière plastique (en option)
Присоединительный фланец из пластика (опционально)

© Copyright by S+S Regeltechnik GmbH

Nachdruck, auch auszugsweise, nur mit Genehmigung der S+S Regeltechnik GmbH.
Reprint in full or in parts requires permission from S+S Regeltechnik GmbH.
La reproduction des textes même partielle est uniquement autorisée après accord de la société S+S Regeltechnik GmbH.
Перепечатка, в том числе в сокращенном виде, разрешается лишь с согласия S+S Regeltechnik GmbH.

Irrtümer und technische Änderungen vorbehalten. Alle Angaben entsprechen unserem Kenntnisstand bei Veröffentlichung. Sie dienen nur zur Information über unsere Produkte und deren Anwendungsmöglichkeiten, bieten jedoch keine Gewähr für bestimmte Produkteigenschaften. Da die Geräte unter verschiedensten Bedingungen und Belastungen eingesetzt werden, die sich unserer Kontrolle entziehen, muss ihre spezifische Eignung vom jeweiligen Käufer bzw. Anwender selbst geprüft werden. Bestehende Schutzrechte sind zu berücksichtigen. Einwandfreie Qualität gewährleisten wir im Rahmen unserer Allgemeinen Lieferbedingungen.

Subject to errors and technical changes. All statements and data herein represent our best knowledge at date of publication. They are only meant to inform about our products and their application potential, but do not imply any warranty as to certain product characteristics. Since the devices are used under a wide range of different conditions and loads beyond our control, their particular suitability must be verified by each customer and/or end user themselves. Existing property rights must be observed. We warrant the faultless quality of our products as stated in our General Terms and Conditions.

Sous réserve d'erreurs et de modifications techniques. Toutes les informations correspondent à l'état de nos connaissances au moment de la publication. Elles servent uniquement à informer sur nos produits et leurs possibilités d'application, mais n'offrent aucune garantie pour certaines caractéristiques du produit. Etant donné que les appareils sont soumis à des conditions et des sollicitations diverses qui sont hors de notre contrôle, leur adéquation spécifique doit être vérifiée par l'acheteur ou l'utilisateur respectif. Tenir compte des droits de propriété existants. Nous garantissons une qualité parfaite dans le cadre de nos conditions générales de livraison.

Возможны ошибки и технические изменения. Все данные соответствуют нашему уровню знаний на момент издания. Они представляют собой информацию о наших изделиях и их возможностях применения, однако они не гарантируют наличие определенных характеристик. Поскольку устройства используются при самых различных условиях и нагрузках, которые мы не можем контролировать, покупатель или пользователь должен сам проверить их пригодность. Соблюдать действующие права на промышленную собственность. Мы гарантируем безупречное качество в рамках наших «Общих условий поставки».

Widerstandskennlinien für passive Temperatursensoren
Resistance characteristics of passive temperature sensors
Courbes caractéristiques pour capteurs de température passive
Характеристики сопротивления пассивных датчиков температуры

°C	PT 100	PT 1000	Ni 1000	Ni 1000 TK 5000	FeT (T1)	KTY 81-210	LM235Z (KP10)	°C
	Ω	Ω	Ω	Ω	Ω	Ω	mV	
- 50	80.3	803	743	790.8	-	1030	-	- 50
- 40	84.3	843	791	826.8	-	1135	2330	- 40
- 30	88.2	882	842	871.7	1935	1247	2430	- 30
- 20	92.2	922	893	913.4	2031	1367	2530	- 20
- 10	96.1	961	946	956.2	2128	1495	2630	- 10
0	100.0	1000	1000	1000.0	2227	1630	2730	0
+ 10	103.9	1039	1056	1044.8	2328	1772	2830	+ 10
+ 20	107.8	1078	1112	1090.7	2429	1922	2930	+ 20
+ 30	111.7	1117	1171	1137.6	2534	2080	3030	+ 30
+ 40	115.5	1155	1230	1185.7	2639	2245	3130	+ 40
+ 50	119.4	1194	1291	1235.0	2746	2417	3230	+ 50
+ 60	123.2	1232	1353	1285.4	2856	2597	3330	+ 60
+ 70	127.1	1271	1417	1337.1	2967	2785	3430	+ 70
+ 80	130.9	1309	1483	1390.1	3079	2980	3530	+ 80
+ 90	134.7	1347	1549	1444.4	3195	3182	3630	+ 90
+ 100	138.5	1385	1618	1500.0	3312	3392	3730	+ 100
+ 110	142.3	1423	1688	1557.0	3431	3607	3830	+ 110
+ 120	146.1	1461	1760	1625.4	3552	3817	3930	+ 120
+ 130	149.8	1498	1833	-	3676	4008	-	+ 130
+ 140	153.6	1536	1909	-	3802	4166	-	+ 140
+ 150	157.3	1573	1987	-	3929	4280	-	+ 150

°C	NTC 1.8 kΩ	NTC 2.2 kΩ	NTC 3 kΩ	NTC 5 kΩ	NTC 10 kΩ	NTC 10 kPRE	NTC 20 kΩ	NTC 50 kΩ	°C
	Ω	Ω	Ω	Ω	Ω	Ω	Ω	Ω	
- 50	-	-	-	-	-	-	-	-	- 50
- 40	39073	-	-	-	-	-	806800	2017000	- 40
- 30	22301	27886	53093	88488	175785	135200	413400	1033500	- 30
- 20	13196	16502	29125	48541	96597	78910	220600	551500	- 20
- 10	8069	10070	16599	27664	55142	47540	122260	305650	- 10
0	5085	6452	9795	16325	32590	29490	70140	175350	0
+ 10	3294	4138	5971	9951	19880	18790	41540	103850	+ 10
+ 20	2189	2719	3747	6246	12491	12270	25340	63350	+ 20
+ 30	1489	1812	2417	4028	8058	8196	15886	39715	+ 30
+ 40	1034	1248	1597	2662	5329	5594	10212	25530	+ 40
+ 50	733	876	1081	1801	3605	3893	6718	16795	+ 50
+ 60	529	626	746	1244	2489	2760	4518	11295	+ 60
+ 70	389	454	526	876	1753	1900	3098	7745	+ 70
+ 80	290	335	346	627	1256	1457	2166	5415	+ 80
+ 90	220	251	275	458	915	1084	1541	3852	+ 90
+ 100	169	190	204	339	678	817	1114	2785	+ 100
+ 110	131	146	138	255	509	624	818	2045	+ 110
+ 120	103	-	105	195	389	482	609	1523	+ 120
+ 130	-	-	81	151	300	377	460	1149	+ 130
+ 140	-	-	64	118	234	298	351	878	+ 140
+ 150	-	-	50	93	185	238	272	679	+ 150